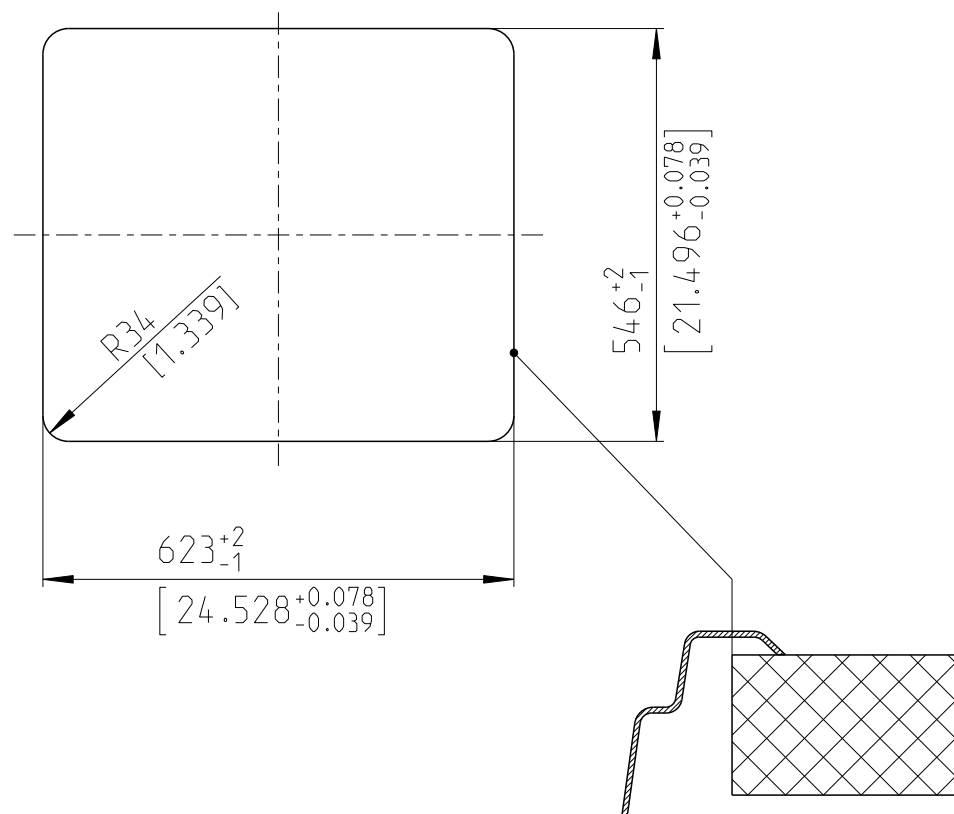


mm  
[inch]



**BLANCO**

BLANCO GmbH + Co KG

Technischer Kundendienst

Tel.: +49 7045 44-81 419

info@blanco.de • www.blanco.de

## BLANCOSPEX II Medium

Technische Änderungen vorbehalten  
Aktuellste Version unter [www.blanco.de](http://www.blanco.de)  
Subject to technical alterations  
Most updated version under [www.blanco.de](http://www.blanco.de)

Edelstahl / Stainless steel

M 1:10

06/2010

spex\_2\_medium\_s\_i

1000213708