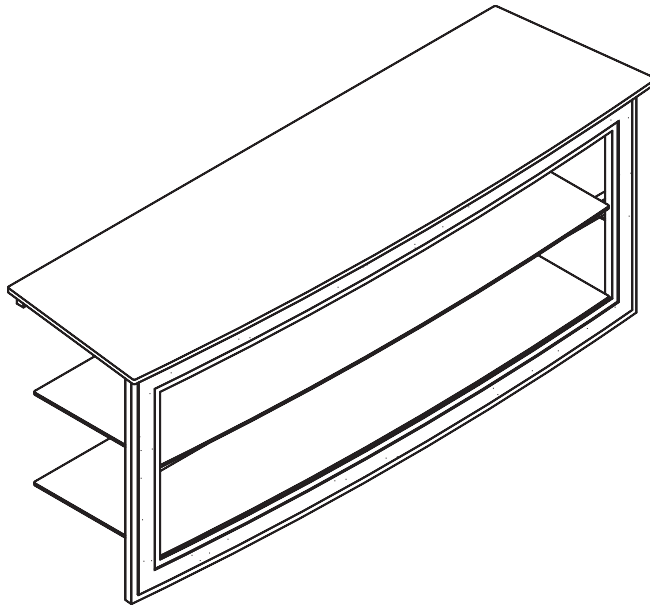




AVSC-2124

FLAT PANEL AUDIO VIDEO SYSTEM MEUBLE TV POUR TÉLÉVISEURS SOPORTE PARA TV



ASSEMBLY INSTRUCTIONS INSTRUCTIONS D'ASSEMBLAGE INSTRUCCIONES DE ENSAMBLAJE

THE REAL HARDWOODS AND VENEERS USED IN BELL'O FURNITURE ARE NATURALLY BEAUTIFUL. SOME DIFFERENCES IN WOOD GRAIN ARE DESIRABLE AND EXPECTED. PLEASE USE ONLY HIGH QUALITY WOOD FURNITURE POLISH TO CARE FOR YOUR CABINET.
A SMALL AMOUNT OF PANEL FLEX IS COMMON IN WOOD PRODUCTS.

LES BOIS DURS VÉRITABLES ET PLACAGES DE BOIS UTILISÉS DANS LE MOBILIER BELL'O SONT NATURELLEMENT BEAUX. CERTAINES VARIATIONS DANS LE GRAIN DU BOIS SONT NORMALES ET SOUHAITABLES. VEILLER À UTILISER EXCLUSIVEMENT UNE CIRE POUR MOBILIER EN BOIS DE HAUTE QUALITÉ POUR L'ENTRETIEN DE CE MEUBLE. UN PETIT DEGRÉ DE FLÉCHISSEMENT DES PANNEAUX EST COURANT DANS LES PRODUITS EN BOIS.

LAS VERDADERAS MADERAS DURAS Y CHAPA DE MADERA UTILIZADAS EN LOS MUEBLES BELL'O SON NATURALMENTE HERMOSAS. ALGUNAS DIFERENCIAS EN LA VETA DE LA MADERA SON DESEABLES Y ESPERADAS. UTILICE SÓLO BARNIZ PARA MUEBLES DE MADERA DE ALTA CALIDAD PARA CUIDAR SU MESA. ES NORMAL QUE LOS PRODUCTOS DE MADERA SE DOBLEN UN POCO.

Patent pending / Brevet en instance / Patent pendiente
Made in China / Fabriqué en Chine / Hecho en China
Italian designed / De design italien / De diseño italiano

Do not discard these instructions / Ne pas jeter ces instructions / Conserve estas instrucciones

JF-1_041008v1T

FOR YOUR SAFETY, PLEASE FOLLOW THESE PRECAUTIONS:



- ! ALWAYS REMOVE THE TV AND OTHER EQUIPMENT FROM THE FURNITURE PRIOR TO MOVING THE ASSEMBLED UNIT.
- ! BE CAREFUL WHEN MOVING THE ASSEMBLED FURNITURE AFTER THE GLASS SHELF HAS BEEN INSTALLED, AND/OR WHEN THERE IS EQUIPMENT LOCATED ON THE FURNITURE AS THIS MAY CAUSE THE SHELVES AND OTHER ITEMS TO BECOME UNSECURED AND FALL.
- ! WHEN IN USE, THIS FURNITURE MUST BE PLACED ON A FLAT, SOLID AND LEVEL SURFACE.
- ! DO NOT LEAN ON THE TV WHEN IT IS ON THE TV STAND.
- ! DO NOT CLIMB OR STEP ON THE STAND.
- ! DO NOT BANG INTO OR PLACE YOUR OWN WEIGHT ON THE GLASS SHELF.
- ! DO NOT PLACE ITEMS ON THE SHELVES WHICH EXCEED THE MAXIMUM WEIGHT LIMITS OF 125 LBS. FOR TOP SHELF, 50 LBS. FOR THE MIDDLE SHELF, AND 75 LBS. FOR THE BOTTOM SHELF.
- ! ALWAYS PLACE THE HEAVIEST COMPONENTS ON THE BOTTOM SHELF.

Bell'O International Corp. will not be responsible for failure to assemble as directed or for the improper assembly, use or handling of this stand.

VEILLER À RESPECTER CES MESURES DE PRÉCAUTION !



- ! TOUJOURS ENLEVER LE TÉLÉVISEUR ET AUTRE ÉQUIPEMENT AVANT DE DÉPLACER LE MEUBLE ASSEMBLÉ.
- ! DÉPLACER LE MEUBLE AVEC PRÉCAUTION UNE FOIS QUE LE PLATEAU EN VERRE A ÉTÉ POSÉ OU LORSQU'IL Y A DU MATÉRIEL PLACÉ SUR LE MEUBLE CAR CELA PEUT CAUSER LE DÉCROCHEMENT ET LA CHUTE DES PLATEAUX ET AUTRES ÉLÉMENTS.
- ! DURANT L'UTILISATION, LE MEUBLE DOIT ÊTRE POSÉ SUR UNE SURFACE PLATE, SOLIDE ET HORIZONTALE.
- ! NE PAS S'APPUYER CONTRE LE TÉLÉVISEUR LORSQU'IL EST POSÉ SUR LE MEUBLE.
- ! NE PAS GRIMPER NI MARCHER SUR LE MEUBLE.
- ! NE PAS TAPER NI S'APPUYER SUR LE PLATEAU EN VERRE.
- ! NE PAS POSER SUR LE MEUBLE DES OBJETS DÉPASSANT LA LIMITE DE POIDS DE 56,9 KG POUR LE PLATEAU SUPÉRIEUR, 22,7 KG POUR LE PLATEAU MILIEU, ET DE 34,02 KG POUR LE PLATEAU INFÉRIEUR.
- ! TOUJOURS PLACER LES COMPOSANTS LES PLUS LOURDS SUR LE PLATEAU INFÉRIEUR.

Bell'O International Corps décline toute responsabilité en cas d'assemblage non conforme aux instructions ou pour l'assemblage, l'utilisation ou la manutention incorrects de ce meuble.

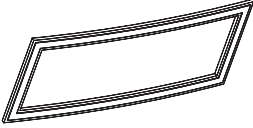
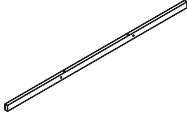
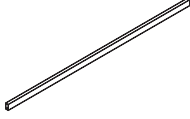

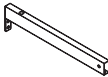
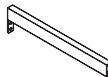
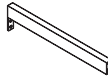
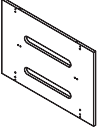
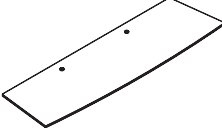
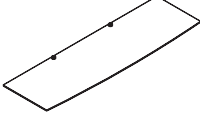
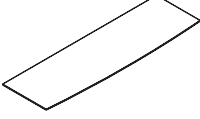

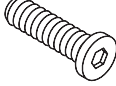





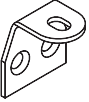
POR SU SEGURIDAD TENGA LAS SIGUIENTES PRECAUCIONES:



- ! SIEMPRE quite el televisor y cualquier otro equipo del mueble antes de mover la unidad armada.
- ! TENGA CUIDADO AL MOVER LA UNIDAD ARMADA UNA VEZ INSTALADO EL ESTANTE DE VIDRIO Y/O CUANDO HAYA ALGÚN EQUIPO EN EL MUEBLE YA QUE ESTO PODRÍA AFLOJAR EL ESTANTE Y OTROS ARTÍCULOS Y HACER QUE SE CAIGAN.
- ! EL MUEBLE DEBE ESTAR UBICADO EN UNA SUPERFICIE PLANA, SÓLIDA Y NIVELADA CUANDO SE LO ESTÉ UTILIZANDO.
- ! NO INCLINE EL TELEVISOR CUANDO ESTÉ EN EL SOPORTE PARA TV.
- ! NO SE SUBA NI SE PARE SOBRE EL SOPORTE.
- ! NO GOLPEE EL ESTANTE DE VIDRIO NI SE APOYE CON SU PESO SOBRE EL MISMO.
- ! NO COLOQUE SOBRE LOS ESTANTES ARTÍCULOS QUE EXCEDAN LOS LÍMITES MÁXIMOS DE PESO: 125 LBS PARA EL ESTANTE SUPERIOR, 50 LBS PARA EL ESTANTE MEDIO, Y 75 LBS PARA EL ESTANTE INFERIOR.
- ! SIEMPRE COLOQUE LOS COMPONENTES MÁS PESADOS EN EL ESTANTE INFERIOR.

Bell'O International Corp. no se hará responsable en caso de que no se instale la base según las instrucciones, ni de la instalación, uso o manejo incorrectos de esta base.

PARTS LIST / NOMENCLATURE DES PIÈCES / LISTA DE PIEZAS

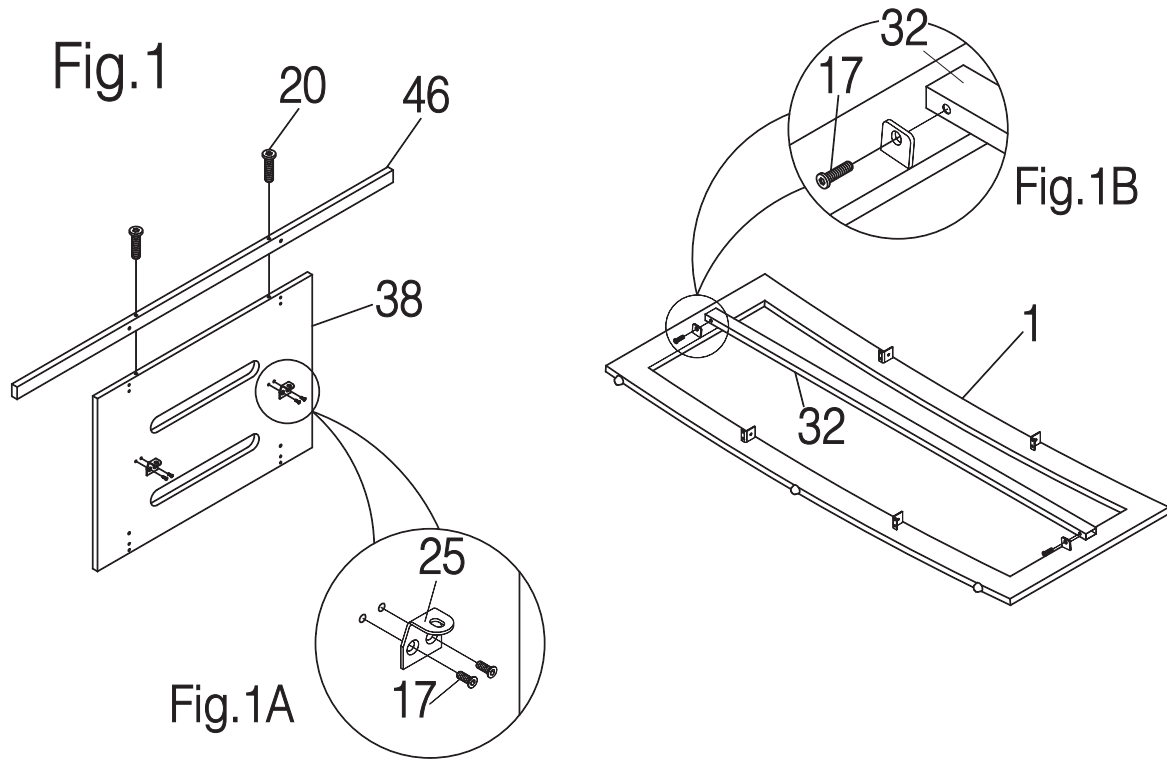
#	Part / Pièce / Pieza	Quantity Quantité Cantidad	#	Part / Pièce / Pieza	Quantity Quantité Cantidad
1		1			
46		1			
32		1			
4		1			
5		1			
6		1			
7		1			
38		1			
92		1			
102		1			
112		1			
			TOOL OUTIL HERRAMIENTA		1
			15	 35mm	4
			16	 9mm	2
			17	 15mm	26
			19	 42mm	2
			20	 50mm	2
			23		13
			25		2

ASSEMBLY INSTRUCTIONS / INSTRUCTIONS D'ASSEMBLAGE / INSTRUCCIONES DE ENSAMBLAJE

NOTE: 2 PEOPLE ARE RECOMMENDED TO ASSEMBLE THIS FURNITURE. THIS TABLE IS CONSTRUCTED WITH REAL WOOD VENEER. TO AVOID DAMAGE DURING ASSEMBLY, IT SHOULD BE ASSEMBLED ON A SOFT SURFACE.

REMARQUE : IL EST CONSEILLÉ D'ÊTRE À DEUX POUR ASSEMBLER CE MEUBLE. CE MEUBLE EST FABRIQUÉ AVEC UN PLAQUAGE DE BOIS VÉRITABLE. POUR ÉVITER LES DOMMAGES, EFFECTUER L'ASSEMBLAGE SUR UNE SURFACE DOUCE.

NOTA: ES RECOMENDABLE ENSAMBLAR ESTE MUEBLE ENTRE DOS PERSONAS. ESTA MESA HA SIDO CONSTRUIDA CON MADERA ENCHAPADA AUTÉNTICA. PARA EVITAR DAÑOS DURANTE EL ENSAMBLAJE, ÉSTE DEBERÁ REALIZARSE SOBRE UNA SUPERFICIE SUAVE.

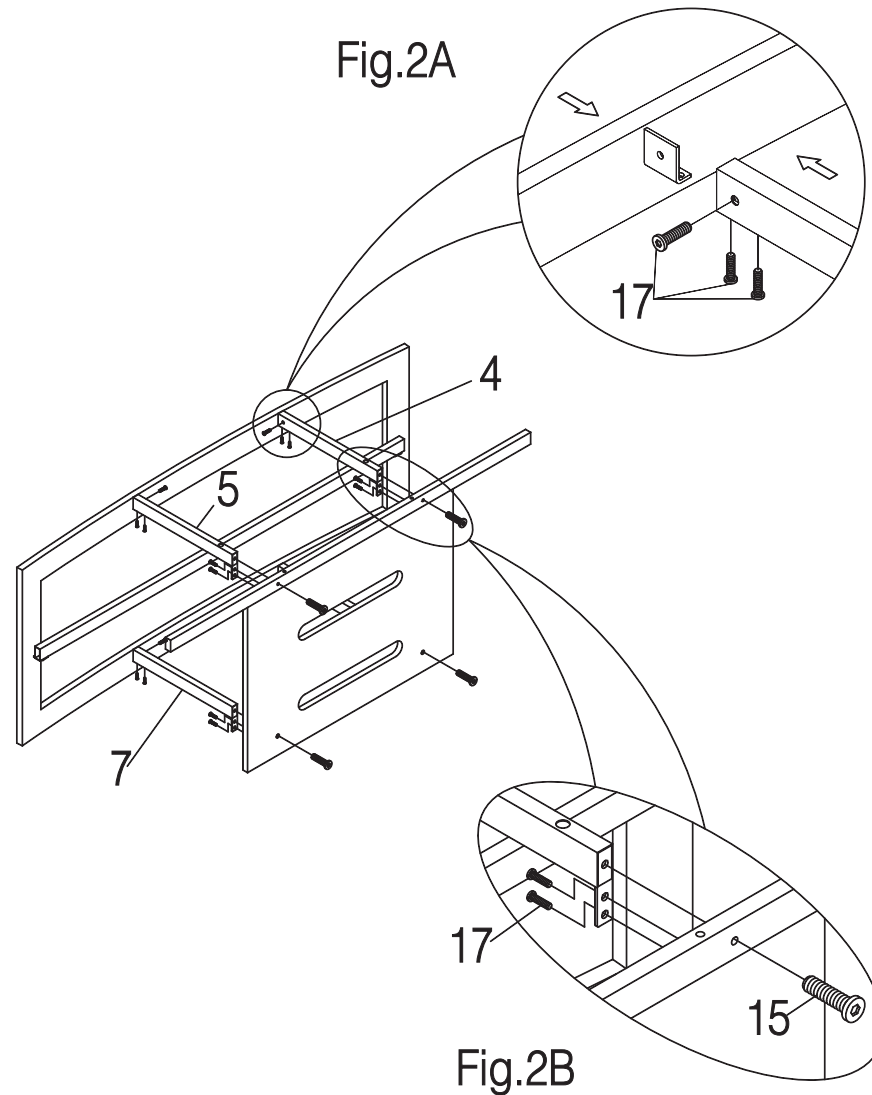


1. **ATTACH** the top rear shelf support bar (46) to the top edge of the CMS® (Cable Management System) panel (38) using 50 mm bolts (20).
2. **ATTACH** the middle shelf rear support L-brackets (25) to the front of the CMS® panel with 15 mm bolts (17) as shown.
3. **ATTACH** front middle shelf support bar (32) to the inside of the front frame (1) with 15 mm bolts (17).

-
1. **FIXER** la barre support arrière du plateau supérieur (46) sur le bord supérieur du panneau passe-fil CMS® (38) avec des boulons de 50 mm (20).
 2. **FIXER** les supports en L arrière du plateau du milieu (25) sur l'avant du panneau passe-fil CMS® avec des boulons de 15 mm (17) comme sur l'illustration.
 3. **FIXER** la barre support avant du plateau du milieu (32) sur l'intérieur du cadre avant (1) avec des boulons de 15 mm (17).

-
1. **FIJE** la barra de soporte trasera del estante superior (46) al borde superior del panel del CMS® (sistema de administración de cables) (38) usando pernos de 50mm (20).
 2. **FIJE** los soportes de apoyo en L traseros del estante del medio (25) al frente del panel del CMS® con pernos de 15mm (17), tal como se muestra.
 3. **FIJE** la barra de soporte del estante frontal del medio (32) al interior del bastidor frontal (1) con pernos de 15mm (17).

Fig.2



4. **ATTACH** the top support bars (4) and (5) and the bottom support bars (6) and (7) to the front frame with 15 mm bolts (17) as shown. **NOTE:** The TOP support bars have holes along the top rear edge.

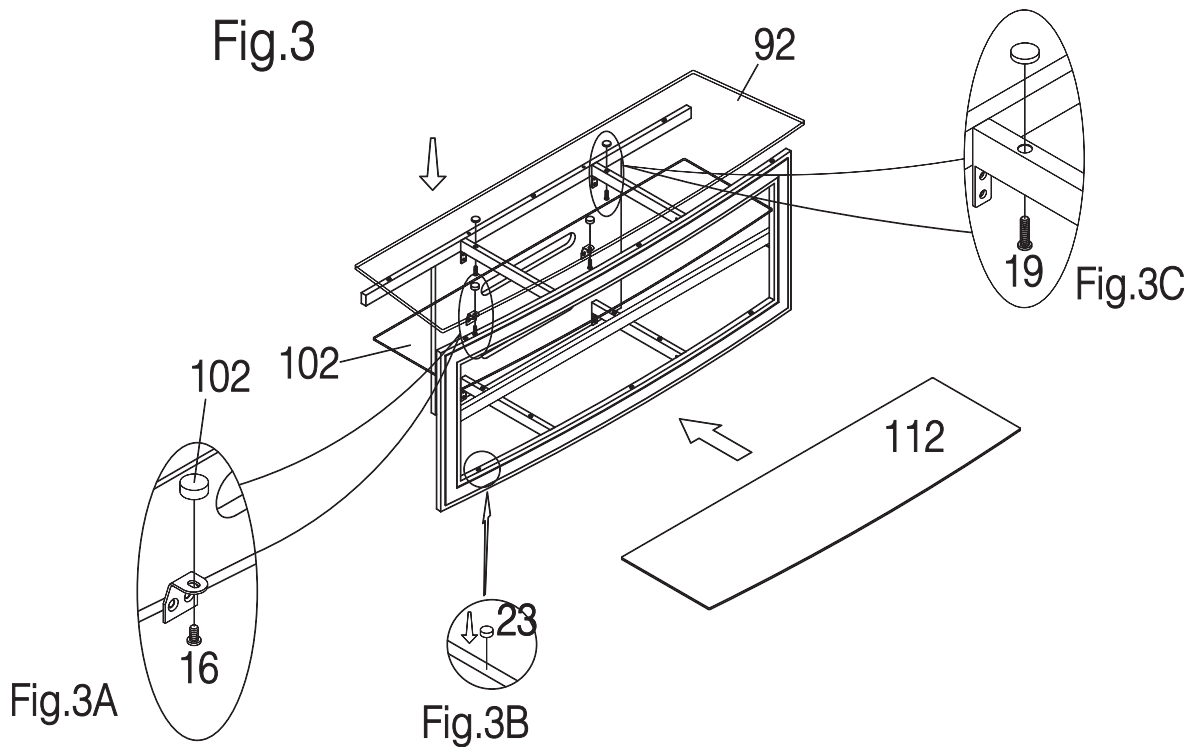
5. **ATTACH** the top support bars (4) and (5) and the bottom support bars (6) and (7) to the front of the CMS® panel with 15 mm bolts (17) and to the rear top shelf support bar (46) and CMS® panel with 35 mm bolts (15) as shown. **NOTE:** The TOP support bars have holes along the top rear edge.

4. **FIXER** les barres supports supérieures (4) et (5) et les barres supports inférieures (6) et (7) sur le cadre avant avec des boulons de 15 mm (17) comme sur l'illustration. **REMARQUE :** les barres supports SUPÉRIEURES comportent des trous le long du bord supérieur arrière.

5. **FIXER** les barres supports supérieures (4) et (5) et les barres supports inférieures (6) et (7) sur l'avant du panneau CMS® avec des boulons de 15 mm (17) et à la barre support arrière du plateau supérieur (46) et au panneau CMS® avec des boulons de 35 mm (15) comme sur l'illustration. **REMARQUE :** les barres supports SUPÉRIEURES comportent des trous le long du bord supérieur arrière.

4. **FIJE** las barras de soporte superiores (4) y (5) y las barras de soporte inferiores (6) y (7) al bastidor frontal con pernos de 15mm (17), tal como se muestra. **NOTA:** Las barras de soporte SUPERIORES tienen orificios a lo largo del borde superior trasero.

5. **FIJE** las barras de soporte superiores (4) y (5) y las barras de soporte inferiores (6) y (7) al frente del panel del CMS® con pernos de 15mm (17) y a la barra de soporte del estante superior trasero (46) y al panel del CMS® con pernos de 35mm (15), tal como se muestra. **NOTA:** Las barras de soporte SUPERIORES tienen orificios a lo largo del borde superior trasero.



6. **MOVE** the stand to the place it will occupy when fully assembled and in use.
7. **PLACE** glass pads (23) along the lower edge of the front frame, and top edges of the shelf support bars.
8. **CAREFULLY PLACE** the top shelf (92) onto the table with the silver discs facing towards the rear, and sitting in the holes on the top support bars (4) and (5). Working from below the shelf, **SECURE** the shelf with 42 mm bolts (19) through the frame and into the silver discs. **DO NOT OVERTIGHTEN.**
9. **CAREFULLY PLACE** the middle shelf (102) onto the table with the silver discs facing towards the rear, and sitting in the holes in the rear support L-brackets (25). Working from below the shelf, **SECURE** the shelf with 9 mm bolts (16) through the L-bracket and into the silver discs. **DO NOT OVERTIGHTEN.**
10. **CAREFULLY PLACE** the bottom shelf (112) onto the bottom frame.
11. **ADJUST** the adjustable feet in the underside of the front frame (1) to ensure the stand is level and properly supported on a flat, solid surface. **MAKE SURE THE STAND IS LEVEL BEFORE ADDING THE TV OR COMPONENTS.**

6. **DÉPLACER** le meuble jusqu'à l'emplacement qu'il doit occuper une fois assemblé, lors de son utilisation.
7. **POSER** des tampons d'appui (23) le long du bord inférieur du cadre avant et des bords supérieurs des barres supports de plateau.
8. **AVEC PRÉCAUTION, POSER** le plateau supérieur (92) sur le meuble avec les disques argentés placés vers l'arrière et dans les trous des barres supports supérieures (4) et (5). En travaillant depuis le dessous du plateau, **ATTACHER** le plateau avec des boulons de 42 mm (19) passés à travers le cadre et dans les disques argentés. **NE PAS FORCER.**
9. **AVEC PRÉCAUTION, POSER** le plateau du milieu (102) dans le meuble avec les disques argentés placés vers l'arrière et dans les trous des supports en L arrière (25). En travaillant depuis le dessous du plateau, **ATTACHER** le plateau avec des boulons de 9 mm (16) passés à travers les supports en L et dans les disques argentés. **NE PAS FORCER.**
10. **AVEC PRÉCAUTION, POSER** le plateau inférieur (112) dans le cadre inférieur.
11. **AJUSTER** les pieds réglables dans le dessous du cadre avant (1) de telle façon que le meuble soit de niveau et correctement soutenu sur une surface plane et solide. **VÉRIFIER QUE LE MEUBLE EST DE NIVEAU AVANT DE POSER LE TÉLÉVISEUR OU AUTRES APPAREILS.**

6. **MUEVA** la mesa hacia el lugar que ocupará cuando esté totalmente ensamblado y en uso.
7. **COLOQUE** almohadillas para vidrio (23) a lo largo del borde inferior del bastidor frontal y en los bordes superiores de las barras de soporte del estante.
8. **COLOQUE CUIDADOSAMENTE** el estante superior (92) sobre la mesa con los discos plateados orientados hacia atrás y asentados en los orificios de las barras de soporte superiores (4) y (5). Desde abajo, **ASEGURE** el estante con pernos de 42mm (19) a través del bastidor y dentro de los discos plateados. **NO AJUSTE DEMASIADO.**
9. **COLOQUE CUIDADOSAMENTE** el estante del medio (102) sobre la mesa con los discos plateados orientados hacia atrás y asentados en los orificios de los soportes de apoyo en L (25). Desde abajo, **ASEGURE** el estante con pernos de 9mm (16) a través del soporte en L y dentro de los discos plateados. **NO AJUSTE DEMASIADO.**
10. **COLOQUE CUIDADOSAMENTE** el estante inferior (112) sobre el bastidor inferior.
11. **AJUSTE** las patas ajustables ubicadas en el lado de abajo del bastidor del frente (1) para asegurar que la base esté nivelada y adecuadamente apoyada sobre una superficie plana y sólida. **ASEGÚRESE DE QUE LA BASE ESTÉ NIVELADA ANTES DE COLOCAR EL TV O LOS COMPONENTES.**



Warranty

One (1) Year Limited Warranty

All Bell'O International products are warranted, with the exception of glass, to the original purchaser at the time of purchase and for a period of one (1) year thereafter. Glass is warranted to the original purchaser at the time of purchase and for a period of thirty (30) days thereafter. Warranty is only valid in the United States of America.

In order to provide you with timely assistance, please thoroughly inspect your furniture for missing or defective parts immediately after opening the carton. To receive replacement or missing part(s) under this warranty, go to our website at www.bello.com or call our **Customer Service Department at 1-888-235-7646**. Please have the model number and part number(s) for reference. You will also need your sales receipt or other proof of purchase. Replacement part(s) will be shipped to you at no charge with Bell'O International assuming all shipping and handling expense.

We warrant to you, the original purchaser, that our furniture and all of its parts and components are free of defects in material or workmanship. "Defects", as used in this warranty, is defined as any imperfections that impair the use of the furniture or product.

Our warranty is expressly limited to the replacement of furniture parts and components. For one (1) year after the date of purchase, Bell'O International will replace any part described on the enclosed furniture parts list that is defective in material or workmanship.

This warranty applies under conditions of normal use. Our furniture products are not intended for outdoor use. The warranty does not cover: 1) defects caused by improper assembly or disassembly; 2) defects caused by shipping, claims for damage during transit to you should be placed immediately by you to the transportation company; 3) defects occurring after purchase due to product modification, intentional damage, accident, misuse, abuse, negligence or exposure to the elements; 4) cosmetic damage and 5) labor or assembly costs.

There are no warranties, express or implied, including without limitation merchantability or fitness for particular use, except as (I) contained herein or (II) required by applicable law in the state whose law governs (which shall be New Jersey absent controlling law imposing the law of another state in lieu thereof as governing law). All warranties of whatsoever derivation shall be limited to the term set forth above, unless otherwise required by applicable law.

Manufacturer's employees or representatives' oral or other written statements do not constitute warranties, shall not be relied upon by Buyer, and are not a part of the contract for sale or this limited warranty.

Except as provided herein, Bell'O International shall have no liability or responsibility to the purchaser or any other person or entity with respect to any liability, loss or damage caused directly or indirectly by use of the product, including, but not limited to, any incidental or consequential damages. Some states do not allow limitation on how long an implied warranty can last or the exclusion of limitation of incidental or consequential damages, so the above limitation and exclusion may not apply to you.

This warranty gives you specific legal rights. You may also have other rights, which vary from state to state.

BELL'O INTERNATIONAL CORPORATION, 711 Ginesi Drive, Morganville, NJ 07751-1235
Phone: (732) 972-1333 Fax: (732) 536-6482 Web: www.bello.com E-mail: sales@bello.com

GARANTIE

Garantie limitée un (1) an

Ce produit Bell'O International Corporation est garanti, à l'exception du verre, à l'acheteur initial au moment de l'achat et pour une durée d'un (1) an à compter de cette date. Le verre est garanti à l'acheteur initial au moment de l'achat et pour une durée de trente (30) jours à compter de cette date. Cette garantie est valable uniquement aux États-Unis d'Amérique et au Canada.

Pour nous permettre d'offrir une assistance dans les meilleurs délais, veiller à vérifier avec soin si toutes les pièces du meuble TV sont présentes et en bon état dès l'ouverture de l'emballage. Pour obtenir des pièces de rechange ou manquantes dans le cadre de cette garantie, appeler le **Service après-vente au 1-888-235-7646**. Veiller à avoir le numéro de modèle et les références des pièces à disposition. Le reçu de la vente ou autre justificatif d'achat est également requis. Les pièces de rechange sont expédiées sans frais pour le destinataire.

Nous garantissons à l'acheteur initial que notre meuble TV et l'ensemble de ses pièces et composants sont exempts de défauts de matériau et de fabrication. Le terme « défaut », au sens de cette garantie, fait référence à toute imperfection qui entrave l'utilisation du meuble ou du produit.

Cette garantie se limite expressément au remplacement de pièces et composants du meuble TV. Pendant une durée d'un (1) an à compter de la date d'achat, Bell'O International Corporation remplacera toute pièce figurant dans la nomenclature jointe qui présente un défaut de matériau ou de fabrication.

Cette garantie s'applique dans des conditions d'utilisation normale. Notre meuble TV n'est pas destiné à une utilisation en plein air. Cette garantie ne couvre pas : 1) les défauts causés par un assemblage ou un démontage incorrect ; 2) les défauts causés par le transport, les réclamations en cas de dommages dans le transport devant être soumises par l'acheteur directement à la société de transport ; 3) les défauts se produisant après l'achat suite à une modification du produit, des dommages intentionnels, un emploi abusif ou détourné, une négligence ou l'exposition aux intempéries ; 4) les dommages cosmétiques et 5) les coûts de main-d'œuvre ou d'assemblage.

Il n'est offert aucune garantie, expresse ou implicite, notamment de qualité marchande ou d'adaptation à un emploi particulier, à l'exception de (i) celle contenue dans les présentes ou (ii) ce qui est prévu par la réglementation en vigueur dans l'état ou la province dont les lois s'appliquent (l'état du New Jersey en l'absence d'une réglementation imposant l'application des lois d'un autre état ou province). Toutes les garanties éventuellement dérivées sont limitées aux termes ci-dessus, sauf dispositions contraires de la réglementation en vigueur.

Les déclarations orales ou écrites autres de la part d'employés ou représentants du fabricant ne constituent pas des garanties, ne peuvent pas être invoquées par l'acheteur et ne font pas partie du contrat de vente ni de la présente garantie.

Sous réserve des présentes dispositions, Bell'O International Corporation décline toute obligation ou responsabilité envers l'acheteur ou toute autre personne ou entité concernant de quelconques obligations, pertes ou dommages causés directement ou indirectement par l'utilisation du produit, notamment, mais sans s'y limiter, de quelconques dommages accessoires ou consécutifs. Certains états ou provinces n'autorisant pas la limitation de la durée d'une garantie implicite ou l'exclusion ou la limitation des dommages accessoires ou consécutifs, il est possible que les limites ou exclusions ci-dessus ne s'appliquent pas au présent cas particulier.

Cette garantie confère à l'acheteur des droits juridiques particuliers. Il est possible qu'il ait d'autres droits, susceptible de varier d'une juridiction à l'autre.

GARANTÍA

Garantía limitada de un (1) año

Se le garantiza al comprador original este producto Bell'O International Corporation, con excepción del vidrio, durante un período de un (1) año a partir de la fecha de la compra. Se le garantiza al comprador original el vidrio durante un período de treinta (30) días a partir de la fecha de la compra. La garantía sólo es válida en los Estados Unidos de América y Canadá.

Inmediatamente después de abrir la caja de cartón, inspeccione detalladamente el soporte para TV y determine si faltan piezas o algunas están defectuosas de manera que podamos asistirlo adecuadamente. Para recibir piezas de repuesto o piezas faltantes con esta garantía, llame al **Departamento de atención al cliente al 1-888-235-7646** con el número de modelo y los números de las piezas para usar de referencia. También necesitará el recibo de venta u otro comprobante de compra. Se le enviarán las piezas de repuesto sin cargo.

Le garantizamos a usted, el comprador original, que nuestro soporte para TV y todas sus piezas y componentes no tienen defectos en el material ni en la fabricación. "Defectos", como aparece en esta garantía, se define como cualquier imperfección que imposibilita el uso del mueble o del producto.

Nuestra garantía está expresamente limitada a la reposición de piezas y componentes del soporte para TV. Durante un (1) año a partir de la fecha de la compra, Bell'O International Corporation repondrá cualquier pieza defectuosa en material o fabricación de las que están enumeradas en la lista de piezas adjunta.

Esta garantía se aplica en condiciones normales de uso. El soporte para TV no está diseñado para uso en exteriores. La garantía no cubre: 1) defectos causados por armado o desarmado incorrectos; 2) defectos causados por el envío, usted debe realizar inmediatamente los reclamos por daños durante el transporte a la empresa de transportes; 3) defectos que ocurran después de la compra debido a modificaciones en el producto, daño intencional, accidentes, mal uso, abuso, negligencia o exposición de los elementos; 4) daños superficiales y 5) gastos de mano de obra y armado.

No existen garantías, expresas ni implícitas, que incluyen, entre otras, las de comerciabilidad o adecuación aun fin concreto excepto (i) las aquí incluidas o (ii) las exigidas por la ley vigente en el estado en que rige la ley se impondrá la ley de Nueva Jersey como ley vigente en estados donde no haya una ley de regulación. Todas las garantías de cualquier derivación estarán limitadas a los términos establecidos anteriormente, a menos que la ley vigente exija lo contrario.

Las declaraciones verbales o por escrito de los empleados o representantes del fabricante no constituyen garantías, el comprador no debe confiar en ellas y no forman parte del contrato para la venta ni de esta garantía limitada.

Excepto lo aquí establecido, Bell'O International Corporation no tendrá obligaciones ni será responsable ante el comprador o cualquier otra persona o entidad con respecto a algún inconveniente, pérdida o daño causados directa o indirectamente por el uso del producto, los que incluyen, entre otros, cualquier daño accidental o consecuente. Algunos estados no permiten limitaciones sobre el tiempo de duración de una garantía implícita ni la exclusión de limitación de daños accidentales o consecuentes, por lo tanto la limitación y exclusión mencionadas anteriormente pueden no tener validez para usted.

Esta garantía le proporciona derechos legales específicos. Usted también puede tener otros derechos, los cuales varían según el estado.

BELL'O INTERNATIONAL CORPORATION, 711 Ginesi Drive, Morganville, NJ 07751-1235
Phone: (732) 972-1333 Fax: (732) 536-6482 Web: www.bello.com E-mail: sales@bello.com