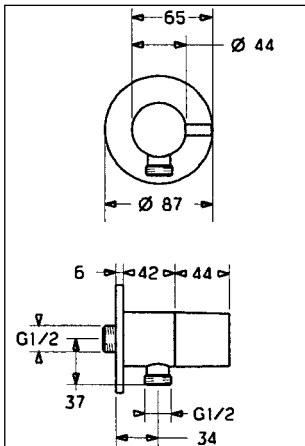


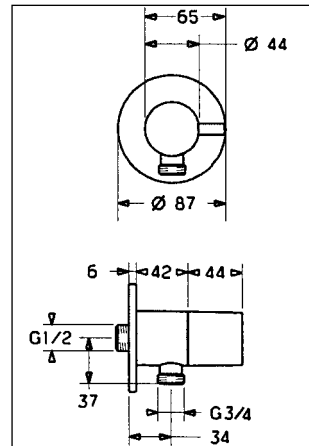
Wandanschlußbogen
mit Absperrung G $\frac{1}{2}$
Hansadesigno

Nr. 5122 0102 ab 5/01



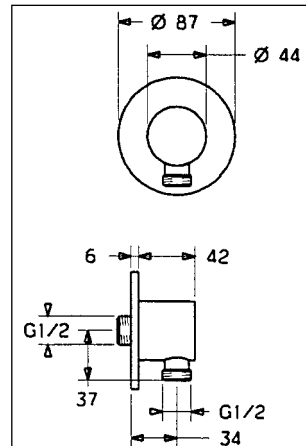
Wandanschlußbogen
mit Absperrung G $\frac{3}{4}$
Hansadesigno

Nr. 5122 0202



Wandanschlußbogen
Hansadesigno

Nr. 5118 0100





Wandanschlußbogen- Hansadesigno

Pos.	Bezeichnung	verchromt	verchromt	Bicolor- chrom-blau
		5118 0100 5122 0102	5122 0202	5122 0102 74
1.	Gehäuse			
1.1	Gewindestift, M 6 x 9, SW 2,5	59 911 237	←	←
1.2	O-Ring Ø 34,00 x Ø 2,00	59 912 533	←	←
1.3	Rosette Ø 87 mm	59 912 134	←	←
2.	Rückflussverhinderer	59 905 714	←	←
3.	Anschlussnippel komplett, G 1/2, SW12	59 911 229	←	←
3.1	Anschlussnippel			
3.2	O-Ring Ø 25,00 x Ø 2,50	59 905 053	←	←
4.	Keramikscheibenoberteil G 1/2, 180°, SW 17	59 911 103	←	←
4.1	Rastbuchse weiß	59 910 235	←	←
4.2	O-Ring Ø 18,00 x Ø 2,00	59 901 422	←	←
5.	Mengengriff Designo	59 912 095	←	←
5.1	Hebel Designo 22 mm, M 6	59 912 096		59 912 097
6.	Anschlussnippel komplett, M 14 x 1,5, G 1/2 zu 5118 . .	59 906 277		
6.	Anschlussnippel komplett, M 14 x 1,5, G 1/2, Ø 10,5 mm	59 912 535		59 912 535
6.	Anschlussnippel komplett, M 14 x 1,5, G 3/4		59 912 135	
6.1	O-Ring Ø 11,00 x Ø 1,50	59 911 253	←	←
7.	Überwurfmutter komplett	59 912 480		59 912 480
7.1	Mutter G1/2, SW 19			
7.2	Konus			
7.3	Scheibe 18 x 10,5 x 0,5			
7.4	Dichtung 18 x 9,7 x 4			