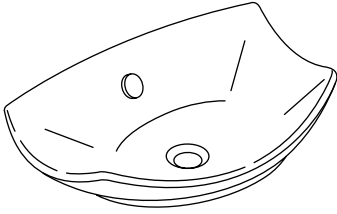


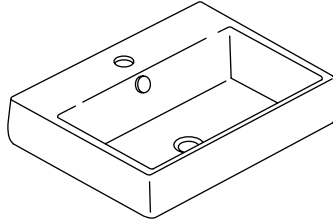
Installation Guide

Vessels Lavatory

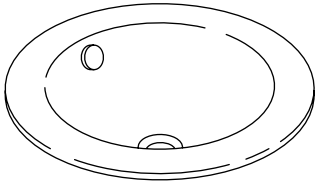
K-2530



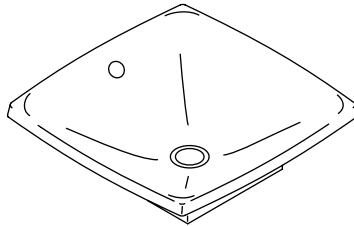
K-2531



K-2532



K-19047

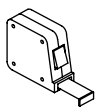


M product numbers are for Mexico (i.e. K-12345**M**)
Los números de productos seguidos de
M corresponden a México (Ej.
K-12345**M**)
Français, page "Français-1"
Español, página "Español-1"

THE BOLD LOOK
OF **KOHLER**®

1052863-2-C

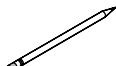
Tools and Materials



Tape Measure



Drill



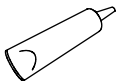
Pencil



Safety Glasses



Scissors



Sealant



Jigsaw

Plus:

- Rags or Paper Toweling

Before You Begin



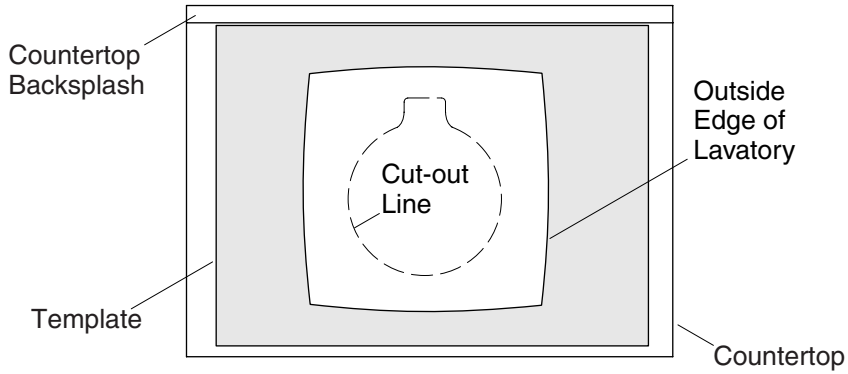
CAUTION: Risk of personal injury or product damage.

Handle with care. Product can break, chip, or cause injury if handled carelessly. Get help lifting the lavatory.

IMPORTANT! Use the cut-out template supplied with your specific model. Cutout shape varies by model.

NOTE: The lavatory shown in this guide may differ from your actual product. The installation steps still apply.

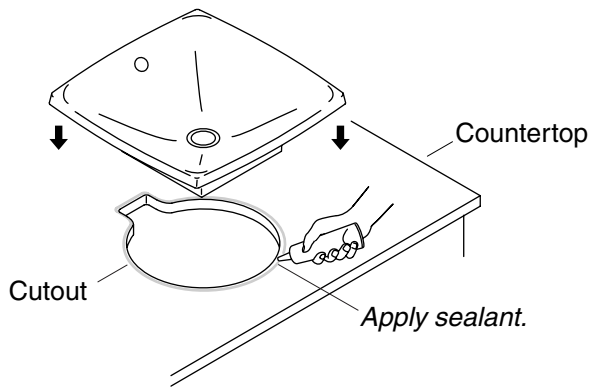
- Observe all local plumbing and building codes.
- Prior to installation, unpack the new lavatory and inspect it for damage. Return the lavatory to its protective carton until you are ready to install it.
- Inspect the existing drain and supply tubing. Replace if necessary.
- Do not substitute another sealant if one is supplied with this lavatory.
- For replacement installations, make sure the existing cutout is the same size or smaller than needed for the new lavatory.
- Kohler Co. reserves the right to make revisions in the design of products without notice, as specified in the Price Book.



1. Preparation

IMPORTANT! Use the cut-out template supplied with your specific model. Cutout shape varies by model.

- Position the template on the countertop.
- For Wall-Mount Faucets:** Provide sufficient spout overhang into the lavatory basin. The faucet spout length must be at least 5" (12.7 cm) to provide proper performance.
- For Countertop Faucets:** Pay special attention to the spout and handle fit clearance when locating the faucet. Use the template to locate the faucet spout hole centerline on the countertop. This centerline is recommended to provide adequate clearance between the edge of the lavatory and the spout.
- Check for adequate clearance between the backsplash, faucet spout and handles, and lavatory. Kohler Co. recommends a clearance of at least 1" (2.5 cm).
- Refer to the faucet installation instructions for required clearance, and mark the preferred faucet hole locations using a soft lead pencil.
- Trace the template on the countertop.



2. Install the Lavatory



CAUTION: Risk of personal injury or product damage.

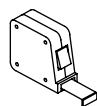
Handle with care. Product can break, chip or cause injury if handled carelessly. Get help lifting the lavatory.

- Cut out the opening by carefully following the pencil line traced from the template.
- Temporarily position the lavatory in the countertop cutout so the "Kohler" logo is to the back. Adjust to fit.
- Remove the lavatory.
- Drill the faucet holes.
- Install the faucet and drain according to the manufacturer's instructions.
- Clean the countertop, and carefully position the lavatory in the countertop opening so the "Kohler" logo is to the back.
- Apply a thin, continuous bead of sealant around the lavatory edges.
- Immediately wipe away any excess sealant, and fill any voids as needed.
- Verify that the lavatory has not moved out of position.
- Allow the sealant to cure at least 30 minutes before proceeding.
- Complete the water supply and drain connections.
- Run water into the lavatory and check all connections for leaks.

Guide d'installation

Lavabos à vasques

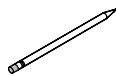
Outils et matériels



Mètre
ruban



Perceuse



Crayon
à papier



Lunettes de
protection



Ciseaux



Mastic
d'étanchéité



Scie
sauteuse

Plus:

- Chiffons et papier
essuie-tout

Avant de commencer



ATTENTION : Risque de blessure corporelle ou d'endommagement du produit. Manipuler avec précaution. Le produit peut se casser, se fendre ou blesser quelqu'un si il est manipulé sans précaution. Demander de l'aide pour soulever le lavabo.

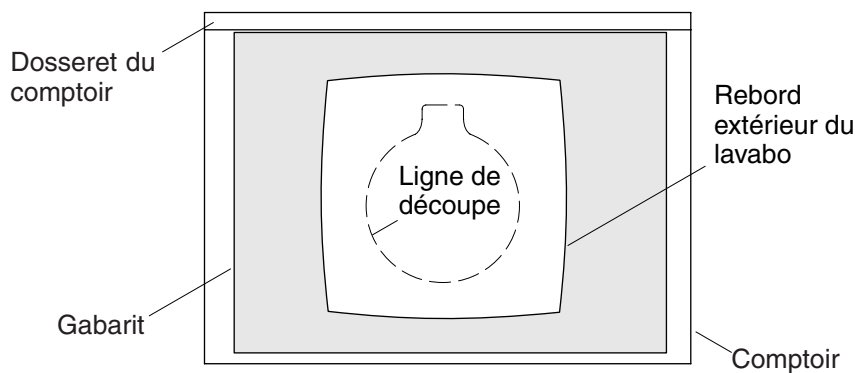
IMPORTANT ! Utiliser le gabarit de découpe fourni avec le modèle spécifié. La forme de découpe varie selon le modèle.

REMARQUE : Le lavabo illustré dans ce guide peuvent différer du produit actuel. Les étapes d'installation s'appliquent tout de même.

- Respecter tous les codes de plomberie et de bâtiment locaux.
- Avant son installation, déballer le nouveau lavabo et l'examiner pour en déceler tout dommage. Remettre le lavabo dans son emballage de protection jusqu'à être prêt à l'installer.
- Inspecter le drain existant et la tuyauterie d'alimentation. Remplacer si nécessaire.
- N'utiliser uniquement que le mastic fourni avec ce lavabo.
- Pour des installations de remplacement, s'assurer que la découpe existante soit de la même taille ou plus petite que celle requise pour le nouveau lavabo.

Avant de commencer (cont.)

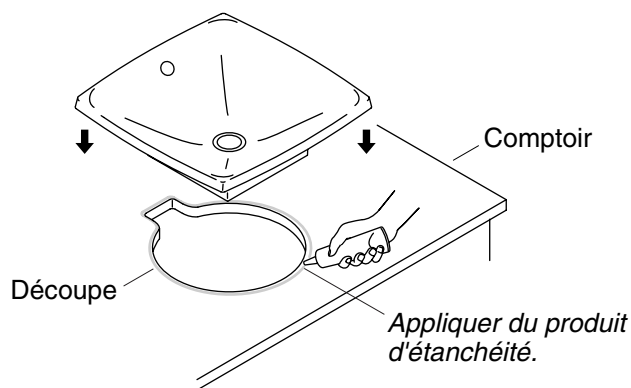
- Kohler Co. se réserve le droit d'apporter toutes modifications sur le design des produits et ceci sans préavis, tel que spécifié dans le catalogue des prix.



1. Préparation

IMPORTANT ! Utiliser le gabarit de découpe fourni avec le modèle spécifié. La forme de découpe varie selon le modèle.

- Placer le gabarit sur le comptoir.
- Pour robinets à montage mural:** Prévoir un dégagement suffisant du bec verseur dans le bassin du lavabo. La longueur du bec du robinet doit être d'au moins 5" (12,7 cm) pour un bon fonctionnement.
- Pour robinets sur comptoir:** Tenir en compte l'espacement pour l'ajustement du bec et de la poignée, au moment de déterminer l'emplacement du robinet. A l'aide du plan, déterminer l'emplacement de l'axe central du robinet sur le comptoir. Cet axe est recommandé pour fournir un dégagement adéquat entre le rebord du lavabo et le bec.
- Vérifier les espaces entre le dossieret, le bec et les poignées du robinet et le lavabo. Kohler Co. recommande un espacement d'au moins 1" (2,5 cm)
- Se référer aux instructions d'installation du robinet pour le dégagement requis et marquer les emplacements avec un crayon à papier.
- Tracer le pourtour sur le comptoir.



2. Installer le lavabo



ATTENTION : Risque de blessure corporelle ou d'endommagement du produit. Manipuler avec précaution. Le produit peut se casser, se fendre ou blesser quelqu'un si il est manipulé sans précaution. Demander de l'aide pour soulever le lavabo.

- Découper l'ouverture en suivant soigneusement la ligne tracée au crayon du gabarit.
- Placer temporairement le lavabo sur l'ouverture du comptoir, de façon à ce que le logo "Kohler" soit vers l'arrière. Ajuster.
- Retirer le lavabo.
- Percer les orifices pour le robinet.
- Installer le robinet et le drain conformément aux instructions du fabricant.
- Nettoyer le comptoir et placer le lavabo sur l'ouverture, de façon à ce que le logo "Kohler" soit vers l'arrière.
- Appliquer un boudin continu de matériau d'étanchéité le long des rebords du lavabo.
- Essuyer immédiatement tout excès de matériau d'étanchéité et combler tout vide au besoin.
- Vérifier que le lavabo ne se soit pas déplacé de sa position.
- Laisser prendre le mastic pendant au moins 30 minutes avant de continuer.

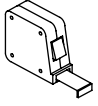
Installer le lavabo (cont.)

- Compléter les connexions d'alimentation d'eau et de drain.
- Laisser couler l'eau dans le lavabo et vérifier toutes les connexions pour voir s'il y a des fuites.

Guía de instalación

Lavabo Vessels

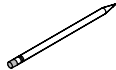
Herramientas y materiales



Cinta para medir



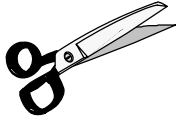
Taladro



Lápiz



Lentes de seguridad



Tijeras



Sellador



Sierra caladora eléctrica

Más:

- Trapos o toallas de papel

Antes de comenzar



PRECAUCIÓN: Riesgo de lesiones personales o daños al producto. Maneje el producto con cuidado. El producto puede romperse, despostillarse o causar lesiones si no se manipula con cuidado. Pida ayuda para levantar el lavabo.

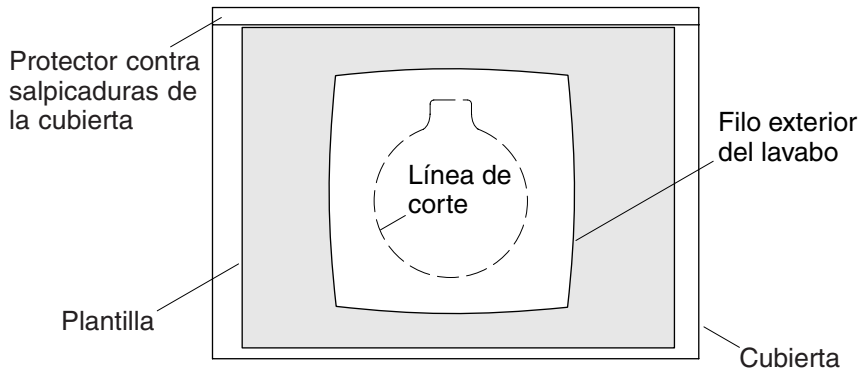
¡IMPORTANTE! Utilice la plantilla de corte provista con su modelo específico. La forma de la abertura varía según el modelo.

NOTA: El lavabo ilustrado en esta guía puede ser diferente del producto que haya adquirido. Los pasos de instalación aun aplican.

- Cumpla con todos los códigos locales de plomería y construcción.
- Antes de la instalación, desembale el lavabo nuevo y revíselo para asegurarse de que no esté dañado. Vuelva a colocar el lavabo en la caja como protección hasta que lo instale.
- Examine las tuberías existentes de suministro y de desagüe. Reemplace de ser necesario.
- Si se incluye un sellador con el lavabo, no utilice ningún otro como sustituto.
- Si va a reemplazar el lavabo, verifique que la abertura existente sea de igual o menor tamaño que la necesaria para el nuevo lavabo.

Antes de comenzar (cont.)

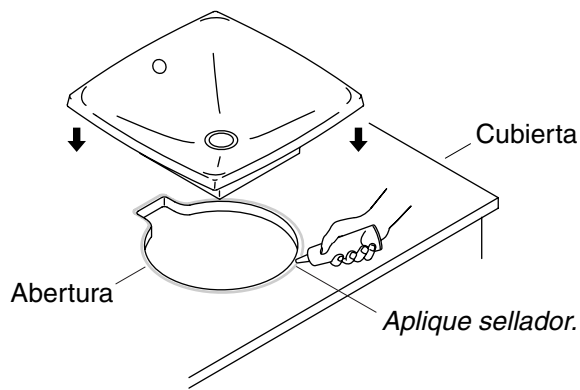
- Kohler Co. se reserva el derecho de modificar el diseño de los productos sin previo aviso, tal como se especifica en la lista de precios.



1. Preparación

¡IMPORTANTE! Utilice la plantilla de corte provista con su modelo específico. La forma de la abertura varía según el modelo.

- Coloque la plantilla sobre la cubierta.
- **Para griferías de montaje a la pared:** Haga que el surtidor sobresalga lo suficiente dentro del lavabo. La longitud del surtidor debe ser de al menos 5" (12,7 cm) para que funcione bien.
- **Para griferías de instalación en cubierta:** Cuando determine la ubicación de la grifería, preste especial atención al espacio libre necesario para encajar el surtidor y las manijas. Utilice la plantilla para marcar la línea central del orificio de surtidor en la cubierta. Se recomienda emplear la línea central para proporcionar el espacio libre adecuado entre el borde del lavabo y el surtidor.
- Verifique que haya espacio suficiente entre el protector contra salpicaduras, el surtidor, las manijas y el lavabo. Kohler Co. recomienda un espacio libre de al menos 1" (2,5 cm).
- Consulte el espacio libre necesario en las instrucciones de instalación de la grifería y marque las ubicaciones preferidas para los orificios de la grifería con un lápiz de mina blanda.
- Trace la plantilla sobre la cubierta.



2. Instale el lavabo



PRECAUCIÓN: Riesgo de lesiones personales o daños al producto. Maneje el producto con cuidado. El producto puede romperse, despostillarse o causar lesiones si no se maneja con cuidado. Pida ayuda para levantar el lavabo.

- Corte la abertura con cuidado siguiendo la línea trazada de la plantilla.
- Coloque temporalmente el lavabo en la abertura de la cubierta, de manera que el logo "Kohler" esté hacia atrás. Ajuste para que encaje bien.
- Retire el lavabo.
- Taladre los orificios para la grifería.
- Instale la grifería y el desagüe según las instrucciones del fabricante.
- Limpie la cubierta y coloque el lavabo sobre la abertura de la cubierta, de manera que el logo "Kohler" esté en la parte de atrás.
- Aplique una tira fina y continua de sellador alrededor de los bordes del lavabo.
- Limpie inmediatamente el exceso de sellador y rellene los vacíos según sea necesario.
- Verifique que el lavabo no se haya movido de lugar.
- Antes de continuar, permita que el sellador se seque durante 30 minutos como mínimo.

Instale el lavabo (cont.)

- Termine las conexiones del suministro de agua y desagüe.
- Haga circular agua en el lavabo y revise todas las conexiones para verificar que no haya fugas.

1052863-2-C

USA: 1-800-4-KOHLER
Canada: 1-800-964-5590
México: 001-877-680-1310

kohler.com

THE BOLD LOOK
OF **KOHLER**®

©2008 Kohler Co.

1052863-2-C