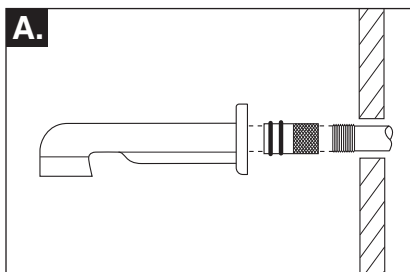




## RP49758 SLIP-ON TUB SPOUT INSTALLATION INSTALACIÓN DEL SURTIDOR DE MONTAJE DESLIZANTE INSTALLATION DU BEC DE BAIGNOIRE ENFICHABLE

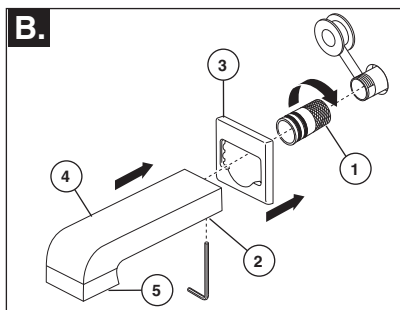
**You May Need  
Usted puede necesitar  
Articles dont vous pouvez avoir besoin:**



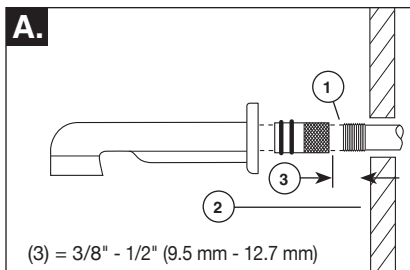
### FOR TUB SPOUT INSTALLATION:

**CAUTION:** Connection of deck mount spouts to in-wall valves is not recommended. Neither is the use of hand showers connected to tub spouts in a tub/shower push button diverter combination, or hand showers connected in lieu of a tub spout to a tub / shower valve.

Piping between valve body and tub spout must be a minimum of 1/2" (13 mm) copper pipe or 1/2" (13 mm) iron pipe in a **straight** drop no less than 8" (203 mm) but no more than 18" (457 mm) long with only **one** iron pipe or copper 90 degree elbow to the tub spout nipple.



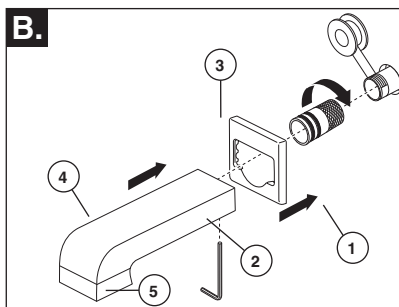
Install a 1/2" threaded pipe nipple to extend beyond the finished wall 3/8" to 1/2". Apply plumber tape to thread on pipe nipple and screw brass adapter (1) securely onto nipple. Check position of set screw on bottom of spout (2) making sure it is not sticking through to the inside opening where it could interfere with the inside assembly. Slide flange (3) carefully onto spout (4) keeping it near the back of the spout. Slide tub spout over the adapter, push flange against wall and tighten set screw, on bottom of spout, against the adapter. **Note: This spout utilizes a pull down diverter mechanism. To divert from spout to shower, pull down on spout tip (5).**



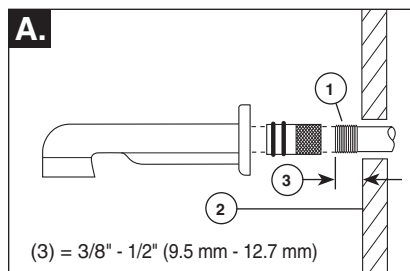
## INSTALACIÓN DEL SUTIDOR DE LA BAÑERA:

**PRECAUCIÓN:** La conexión de los surtidores de montura en la superficie o encimera a válvulas de pared no es recomendable. Ni es el uso de regaderas de mano conectadas a surtidores de bañera de combinación bañera/regadera de función desviadora a presión de botón, o regaderas de mano en lugar de un surtidor con una válvula de bañera / ducha.

La tubería entre el cuerpo de la válvula y el surtidor debe tener un mínimo de tubería de cobre de 1/2" (13 mm) o de tubería de hierro de 1/2" (13 mm) en caída recta no menos de 8" (203 mm), pero no más de 18" (457 mm) de largo con una solo codo de 90 grados de tubería de hierro o de cobre a la enterrosca del surtidor de la bañera.



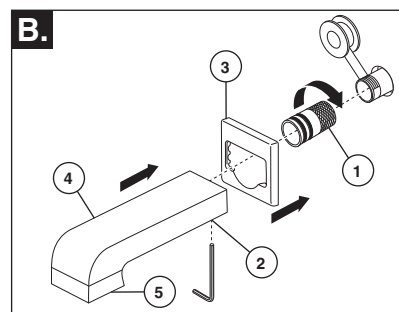
Instale una enterrosca de 1/2" sobrepasando la pared acabada de 3/8" a 1/2". Aplique cinta para plomero para enterroschas de tubería y atornille el adaptador de bronce (1) de forma segura en la enterrosca. Verifique la posición del tornillo de ajuste en el fondo del surtidor (2) asegurándose de que no se pegue a través de la apertura interior donde podría interferir con el ensamble. Deslice la brida (3) con cuidado en el surtidor (4) manteniéndola cerca de la parte posterior del surtidor. Deslice el surtidor de la bañera sobre el adaptador, presione la brida contra la pared y apriete el tornillo de ajuste, en la parte inferior del surtidor, contra el adaptador. **Nota: Este surtidor requiere un mecanismo desplegable de desviación. Para desviar del surtidor de la regadera, hale hacia abajo el extremo del surtidor (5).**



## INSTALLATION DU BEC DE BAIN :

**ATTENTION :** Il est déconseillé de raccorder à une soupape murale un bec conçu pour être monté sur une surface horizontale. Il est aussi déconseillé de raccorder une douche à main à un bec de baignoire équipé d'un inverseur baignoire/douche à bouton poussoir ou de raccorder une douche à main au lieu d'un bec de baignoire à une soupape de baignoire/douche.

La tuyauterie entre le corps de soupape et le bec de baignoire doit consister au minimum en un tuyau de cuivre de 1/2 po (13 mm) ou en un tuyau de fer de 1/2 po (13 mm) d'une pièce disposé entièrement à la verticale. Ce tuyau doit avoir une longueur d'au moins 8 po (203 mm) et d'au plus 18 po (457 mm). Il doit être raccordé au manchon du bec de baignoire par un seul coude à 90 degrés en cuivre ou en fer.



Installez un manchon fileté de 1/2 po de manière qu'il présente une saillie par rapport au mur fini de 3/8 po à 1/2 po. Appliquez du ruban de plomberie sur le filetage du manchon et vissez l'adaptateur en bronze (1) solidement sur le manchon. Vérifiez la position de la vis de calage dans la partie inférieure du bec (2) et assurez-vous qu'elle ne fait pas saillie à l'intérieur de l'ouverture suffisamment pour nuire au montage du bec. Glissez la collerette (3) soigneusement sur le bec (4) tout en la maintenant à l'écart de l'arrière du bec. Glissez le bec de baignoire sur l'adaptateur, poussez la collerette contre le mur et serrez, contre l'adaptateur, la vis de calage située dans la partie inférieure du bec. **Note : Ce bec est muni d'un inverseur à tirette descendante. Pour faire passer l'eau du bec à la douche, abaissez la tirette à l'extrémité du bec (5).**