

English

MULTI-FUNCTIONAL COMPUTER TABLE

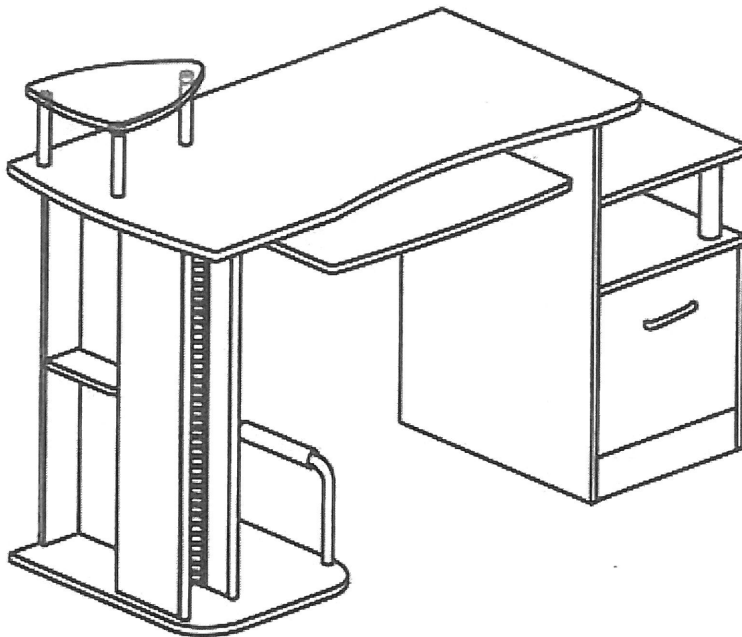
ASSEMBLY INSTRUCTION

TECHNI
MOBILI

IMPORTANT: Surfaces must be cleaned with a solution of a smooth soap and water, then cleared with a dry towel. Do not use solvents over surfaces or structural tubes.

MODEL RTA - 2202

Thanks for purchasing one of our products, please read carefully the assembly instructions before the installation (Attention: Do not tighten the screws before all screws are in place).



MODEL RTA-2202

 **RTA**
TECHNI MOBILI

Spanish

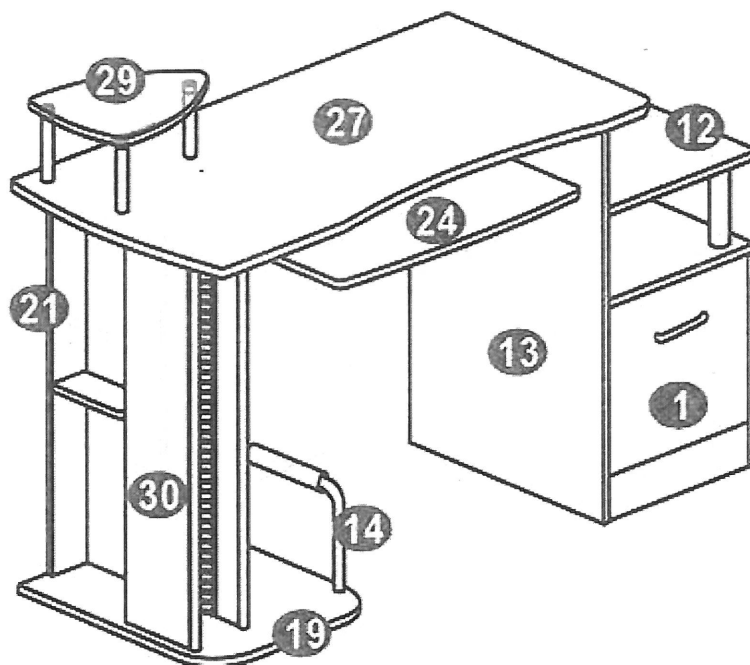
INSTRUCCIONES DE ENSAMBLAJE.

TECHNI
MOBILI

MODELO RTA - 2202

IMPORTANTE: Para su limpieza sobre la superficies utilice una toalla humedecida en una solución de agua y jabón de pasta y luego pase sobre esta un trapo seco. No utilice solventes, sobre las superficie ni las estructuras tubulares.

Gracias por comprar uno de nuestros productos por favor lea cuidadosamente las instrucciones de ensamblaje antes de instalar la unidad. (Atencion: No ajuste firmemente los tornillos antes de tener la estructura completamente armada).

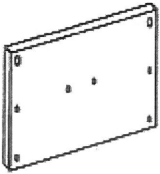

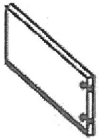

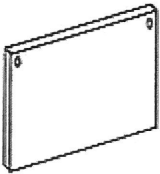

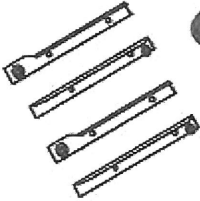


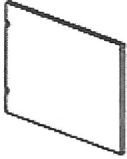
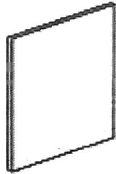

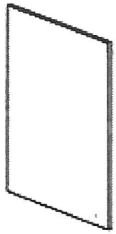
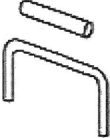


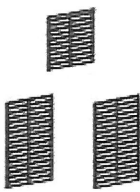
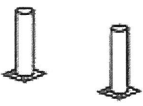

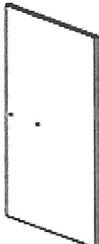


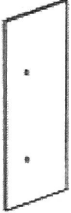



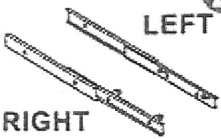
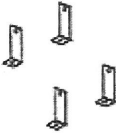
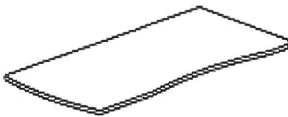
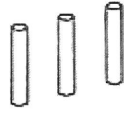


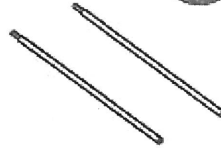
MODELO RTA - 2202

RTA









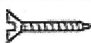





PARTS LIST

LISTA DE PARTES

 <p>1</p> <ul style="list-style-type: none"> ▪ Drawer Front Panel ▪ Panel frontal de gaveta 	 <p>2</p> <ul style="list-style-type: none"> ▪ Drawer Left Panel ▪ Panel lateral izquierdo de gaveta 	 <p>3</p> <ul style="list-style-type: none"> ▪ Drawer Right Panel ▪ Panel lateral derecho 	 <p>4</p> <ul style="list-style-type: none"> ▪ Drawer Bottom Panel ▪ Fondo de Gaveta
 <p>5</p> <ul style="list-style-type: none"> ▪ Drawer Back Panel ▪ Panel posterior de gaveta 	 <p>6</p> <ul style="list-style-type: none"> ▪ Handle ▪ Manija 	 <p>7</p> <ul style="list-style-type: none"> ▪ Drawer Sliders (A&B) ▪ Deslizadores de gaveta (A y B) 	 <p>8</p> <ul style="list-style-type: none"> ▪ Front Panel ▪ Panel frontal
 <p>9</p> <ul style="list-style-type: none"> ▪ Bottom Panel ▪ Panel Bajo 	 <p>10</p> <ul style="list-style-type: none"> ▪ Right Vertical Panel ▪ Panel vertical derecho 	 <p>11</p> <ul style="list-style-type: none"> ▪ Right Back Panel ▪ Panel de fondo derecho 	 <p>12</p> <ul style="list-style-type: none"> ▪ Drawer Top ▪ Techo de Gaveta
 <p>13</p> <ul style="list-style-type: none"> ▪ Inside Vertical Panel ▪ Panel vertical interno 	 <p>14</p> <ul style="list-style-type: none"> ▪ Protector Tube ▪ Tubo protector de CPU 	 <p>15</p> <ul style="list-style-type: none"> ▪ Right Horizontal Panel ▪ Panel horizontal derecho 	 <p>16</p> <ul style="list-style-type: none"> ▪ Vertical Tubes ▪ Tubos Verticales
 <p>17</p> <ul style="list-style-type: none"> ▪ CD Holders ▪ Porta CD 	 <p>18</p> <ul style="list-style-type: none"> ▪ Big Support Tubes ▪ Soportes Grandes 	 <p>19</p> <ul style="list-style-type: none"> ▪ CPU panel ▪ Panel para CPU 	 <p>20</p> <ul style="list-style-type: none"> ▪ Left Vertical Panel ▪ Panel Vertical izquierdo

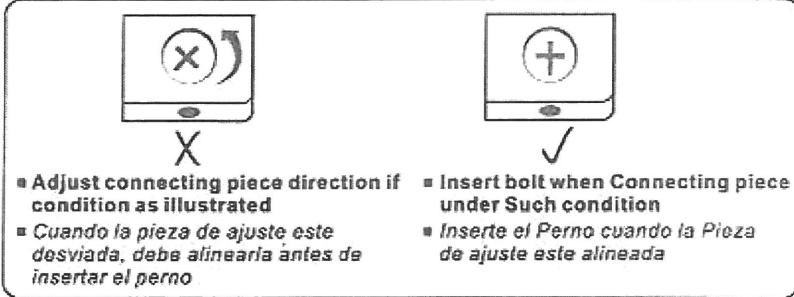
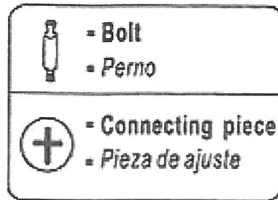
 <p>21</p> <ul style="list-style-type: none"> ▪ Left Back Panel ▪ Panel posterior izquierdo 	 <p>22</p> <ul style="list-style-type: none"> ▪ Auxiliary Panel ▪ Panel auxiliar 	 <p>23</p> <ul style="list-style-type: none"> ▪ Center Back Panel ▪ Panel central de fondo 	 <p>24</p> <ul style="list-style-type: none"> ▪ Keyboard Panel ▪ Panel de teclado
 <p>25</p> <p>LEFT RIGHT</p> <ul style="list-style-type: none"> ▪ Keyboard Sliders ▪ Deslizadores de teclado 	 <p>26</p> <ul style="list-style-type: none"> ▪ Slider Bases ▪ Escuadras para Deslizadores 	 <p>27</p> <ul style="list-style-type: none"> ▪ Main Panel ▪ Panel principal 	 <p>28</p> <ul style="list-style-type: none"> ▪ Small Support Tubes ▪ Tubos porta monitor
 <p>29</p> <ul style="list-style-type: none"> ▪ Monitor Panel ▪ Panel p/monitor 	 <p>30</p> <ul style="list-style-type: none"> ▪ CDs Wall ▪ Pared de Cds 	 <p>31</p> <ul style="list-style-type: none"> ▪ Tubes for Files ▪ Tubos porta Carpeta 	

▪ **SCREWS** ▪ **TORNILLOS**

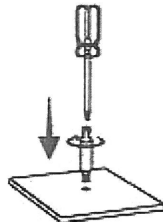
PART	QTY.	ITEM		PART	QTY.	ITEM	
A	7	6X25 MM		H	12	4X14 MM	
B	3	6X50 MM		I	4	6X12 MM	
C	3	6X20 MM		J	4	4X4 MM	
D	47	6X40 MM		K	2	6X40 MM	
E	4	4X30 MM		L	3		
F	2	4X20 MM		M	2		
G	8	3X15 MM			1		

■ 6X40MM BOLT INSTALLATION AS BELOW:

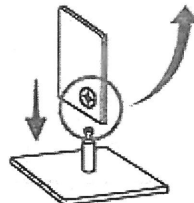
■ 6x40mm INSTALE EL PERONO ASI:



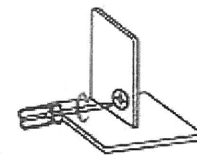
A1.



A2.



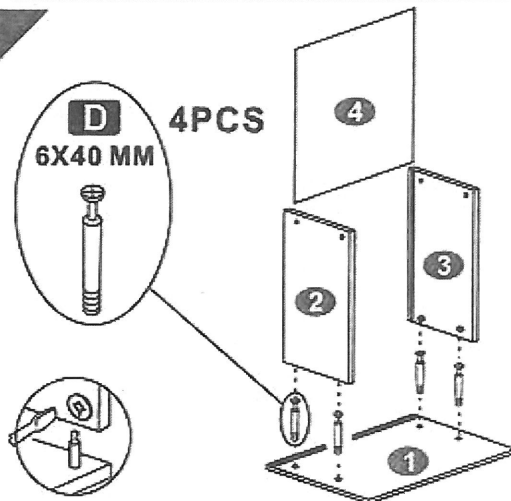
A3.



■ STEPS

■ PASOS

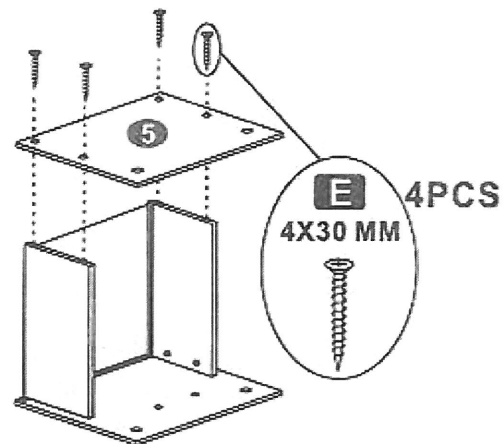
1



■ Assembly of the Drawer. Insert the Bolts (D) in the holes of the Back face of the Drawer front panel (1) and tight them with the tool, then place the Drawer Left panel (2) and the Drawer right panel (3) over the Bolts and tight the nuts on the inside face. Slide in the Drawer Bottom panel(4).

■ Ensamblado de gaveta. Inserte pernos (D) en el reverso del panel frontal de gaveta (1) ajuste con el destornillador hasta el tope, coloque el panel lateral izquierdo de gaveta (2) y el panel lateral derecho de gaveta (3) haciendo coincidir los agujeros de estos con los pernos, apriete las tuercas. A través e las ranuras de estos paneles deslice el fondo de gaveta (4).

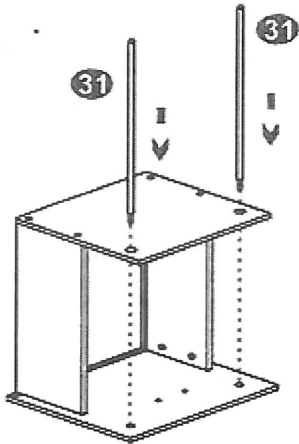
2



■ Use Screws (E) to Fix the Drawer Back panel (5) to the Drawer's Left and Right Panels (2 and 3)

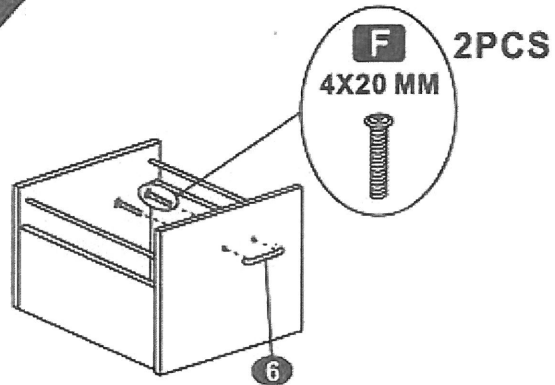
■ Coloque el panel posterior de gaveta (5) y ajuste con tornillos (E)

3



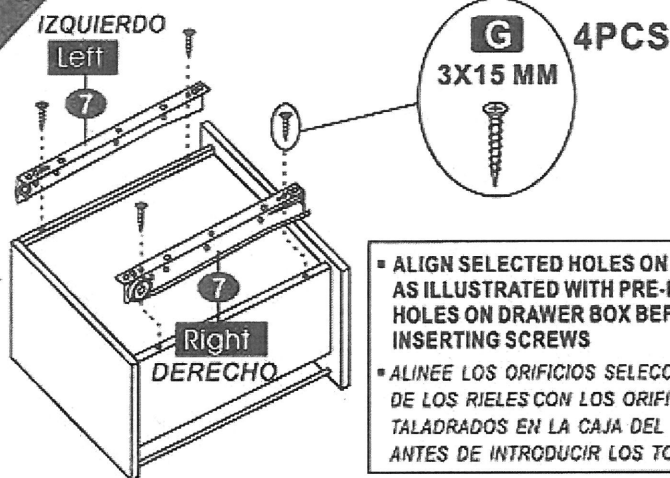
- Insert the Tubes for Files (31).
- Inserte los Tubos Porta Carpeta (31)

4



- Using Screws (F) and from the inside of the Drawer install the handel (6)
- Presente la manija (6) y fijela con tornillos (F) desde el interior de la gaveta

5

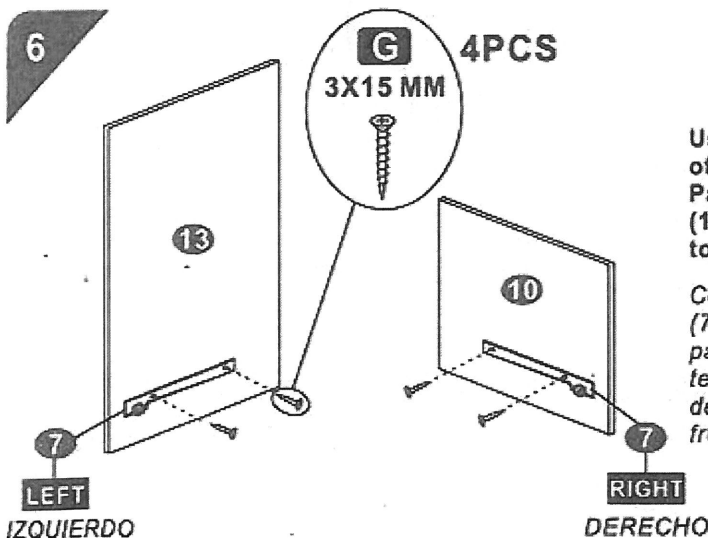


- ALIGN SELECTED HOLES ON SLIDES AS ILLUSTRATED WITH PRE-DRILLED HOLES ON DRAWER BOX BEFORE INSERTING SCREWS
- ALINEE LOS ORIFICIOS SELECCIONADOS DE LOS RIELES CON LOS ORIFICIOS YA TALADRADOS EN LA CAJA DEL CAJÓN ANTES DE INTRODUCIR LOS TORNILLOS

- Place the moving part of the sliders (7A) over the predrilled holes on the EXTERNAL face of the side panels of the Drawer and fix them with Screws (G).

- Alinear la parte movil de los deslizadores (7A) sobre los huecos pre taladrados en los lados externos de la gaveta antes de insertar los tornillos (G) para fijarlas.

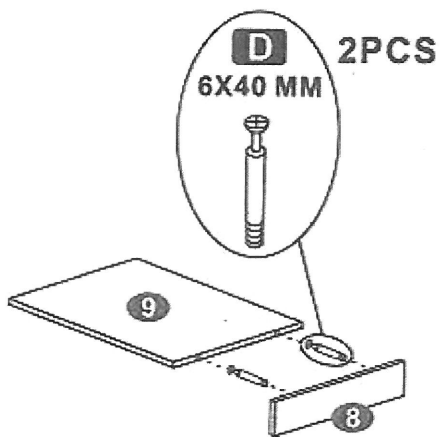
6



- Use Screws (G) to assemble the fix parts of the sliders (7B) to the Right Vertical Panel (10) and the Inside Vertical Panel (13) considering that the small wheel has to be facing the front of the desk.

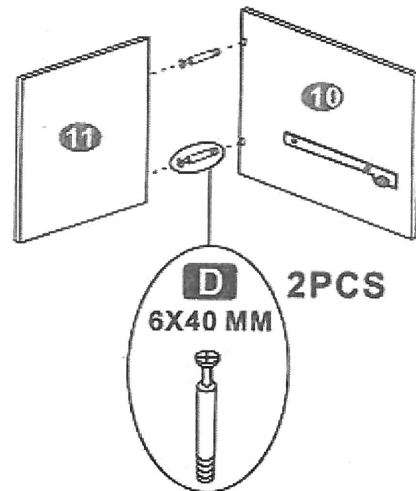
- Coloque la pharte fija de los deslizadores (7B) en el panel vertical derecho (10) y en panel vertical interno (13) con tornillos (G) teniendo en cuenta siempre que la rueda del deslizador quede siempre hacia el frente.

7



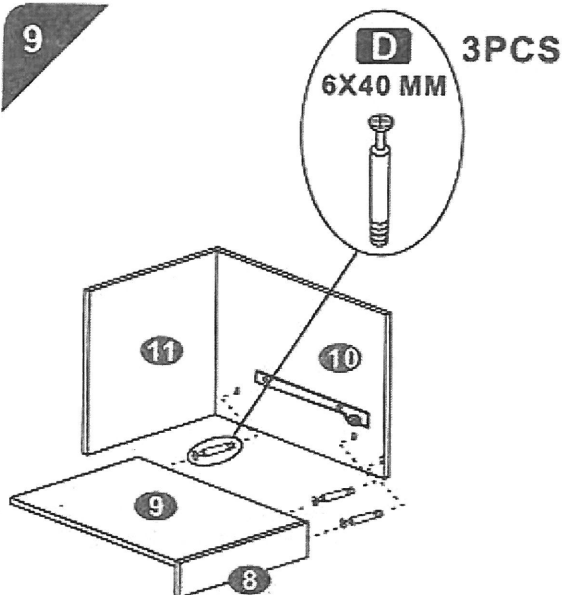
- Use Bolts (D) to assemble the Bottom Panel (9) with the front panel (8)
- *Ensamble el panel bajo (9) con el panel frontal (8) utilizando pernos (D).*

8



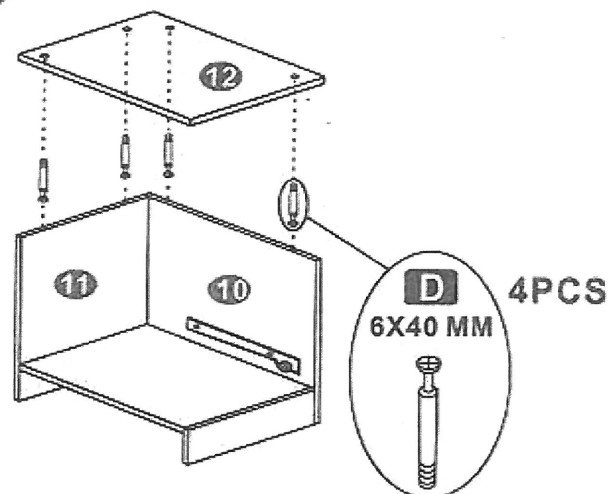
- Use Bolts (D) to assemble the Right Back Panel (11) with the Right Vertical Panel (10)
- *Con pernos (D) ensamble el panel de fondo derecho (11) con el panel vertical derecho (10).*

9



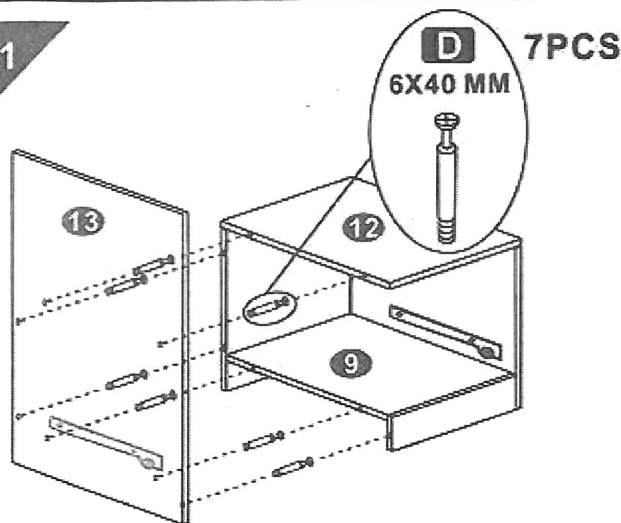
- Use Bolts (D) to assemble parts 8-9-10-11 as shown in the drawing.
- *Utilice pernos (D) para ensamblar las partes 8-9-10 y 11 como indica el gráfico.*

10



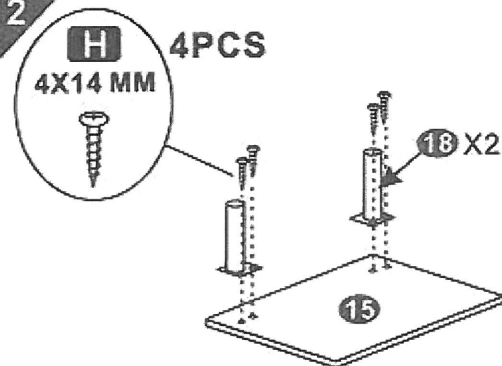
- Place Bolts (D) on the back face of the Drawer Top (12) and assemble this panel with the previous structure, so that the Bolts match the holes.
- *En el reverso del Techo de Gaveta (12) coloque pernos (D) y ensamble con la estructura anterior haciendo coincidir los pernos con los agujeros.*

11



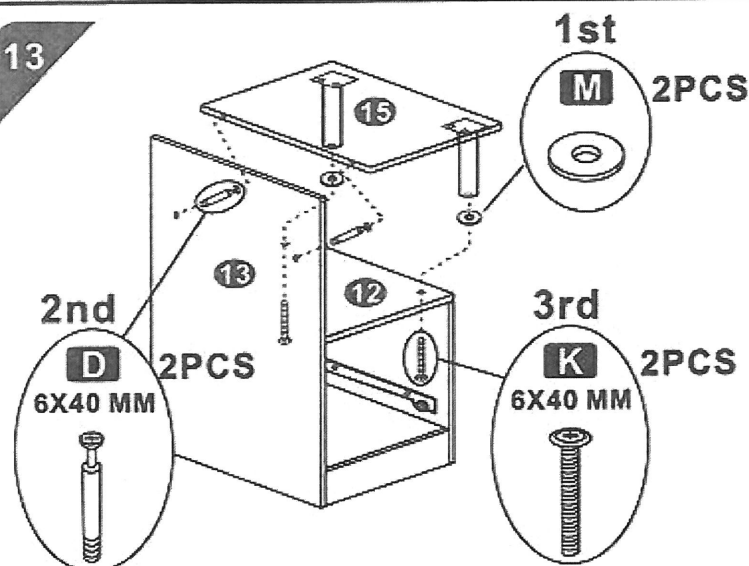
- Use Bolts (D) to Fix the Inside Vertical Panel (13)
- Fije el panel vertical interno (13) utilizando pernos (D).

12



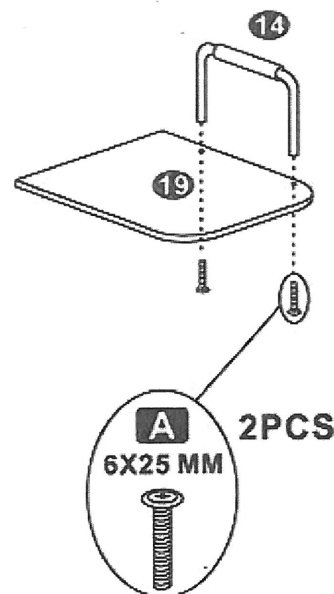
- Use Screws (H) to fix the Big Support tubes (18) to the back face of the Right Horizontal Panel (15)
- Con tornillos (H) fije los Soportes grandes (18) en el reverso del panel Horizontal derecho (15).

13



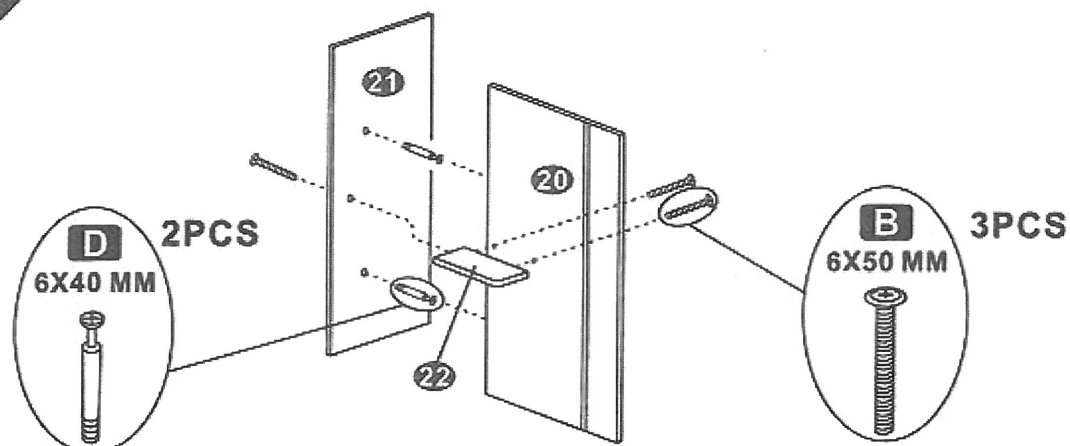
- Insert the Bolts (D) into the holes of the Vertical Panel (13) and tight them with screwdriver, then assemble the Right Horizontal Panel (15) with the Bolts (D) and tight the nuts on the inside face of the Right Horizontal Panel (15). Finally use Screws K to fix the Big Support Tubes (18) to the Drawer Top (12), placing the Washers (M) before assembling.
- Inserte los Pernos (D) en los agujeros del Panel Vertical (13) ajústelos, y luego ensamble este Panel con el Panel Derecho Horizontal (15) haciendo coincidir los pernos con los agujeros, finalmente apriete las Tornillos de ajuste en las caras internas del Panel Derecho Horizontal (15). Use Tornillos K para fijar los Tubos de Soporte grandes (18) al Panel Superior de Gaveta (12) colocando antes las arandelas (M)

14



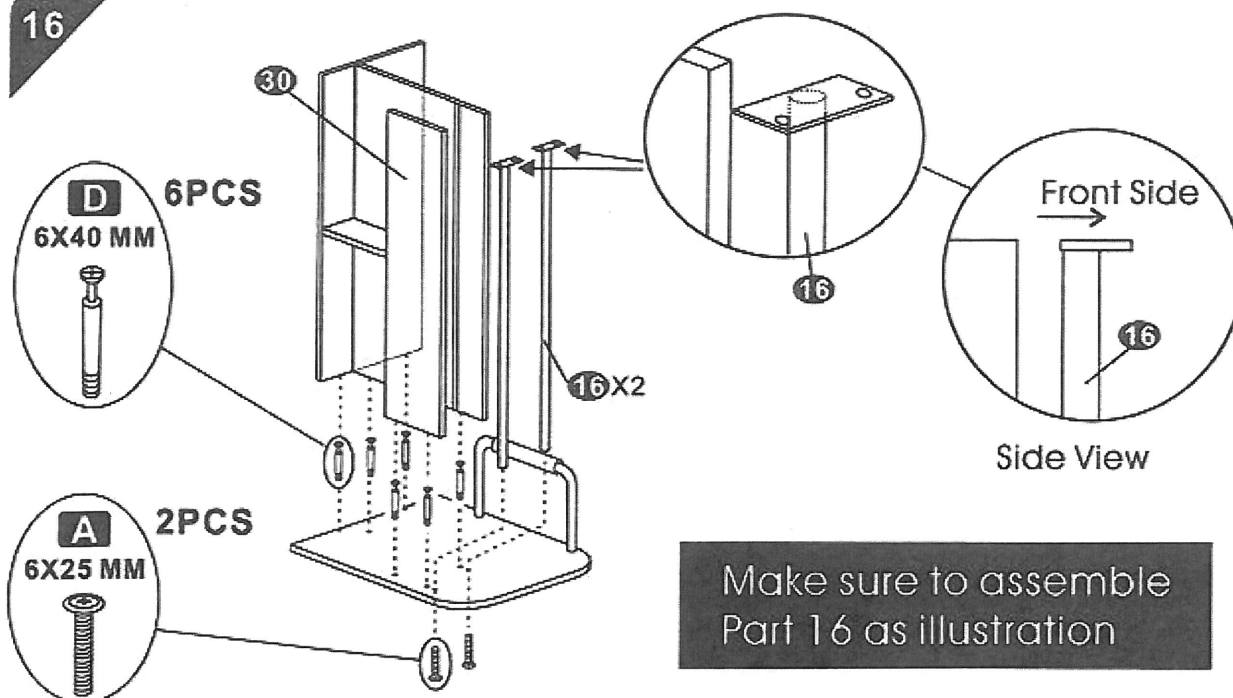
- Use Screws (A) to fix the Protector Tube (14) to the CPU Panel (19)
- Con tornillos (A) fije el Tubo Protector (14) al Panel para CPU (19)

15



- Use Bolts (D) to assemble the Left Vertical Panel (20) with the Left Back Panel (21), then with screws (B) fix the Auxiliary Panel (22) to both panel.
- Utilice pernos (D) para ensamblar el panel vertical izquierdo (20) con el panel posterior izquierdo (21) luego con tornillos (B) fije el panel auxiliar (22) a ambos paneles.

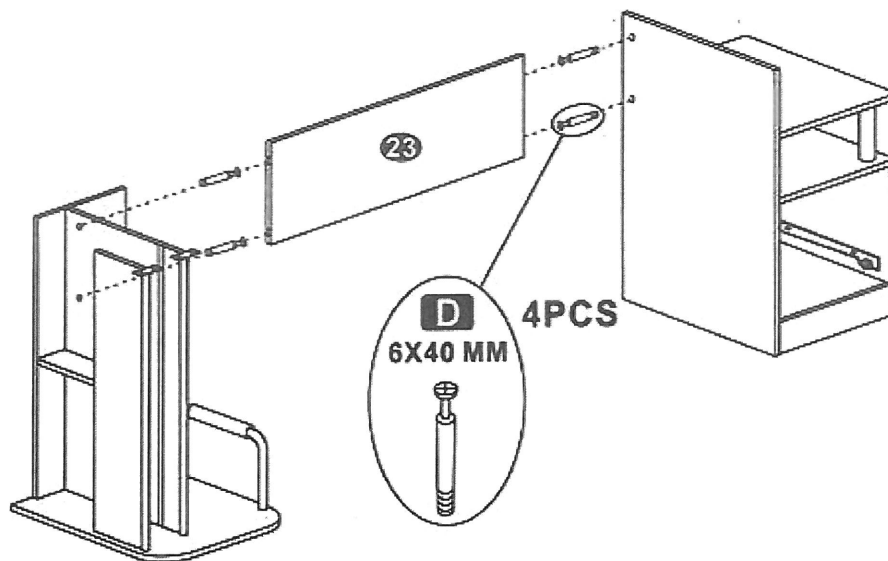
16



Make sure to assemble
Part 16 as illustration

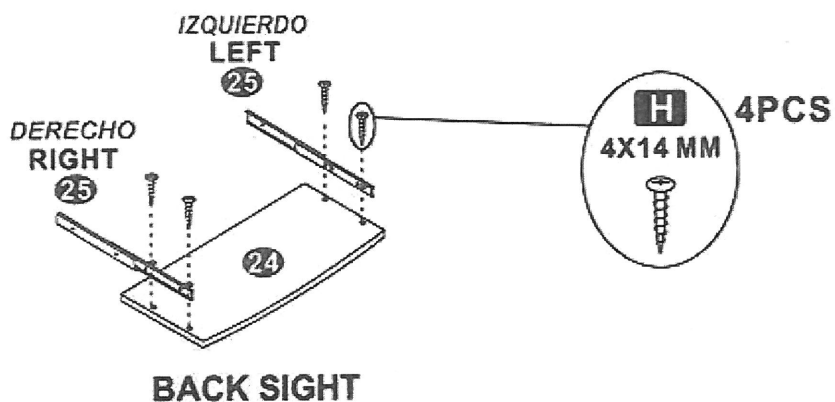
- Insert Bolts (D) in the CPU Panel (19) and then place the unit of panels 20-21-30 over the Bolts. Use Screws (A) to fix the Vertical Tubes (16).
- En los agujeros dispuestos para ello en el panel para CPU (19) coloque pernos (D) y sobre ellos inserte la unidad conformada por los paneles 20-21 y la pared de CDs (30). Coloque también los tubos verticales (16) con tornillos (K).

17



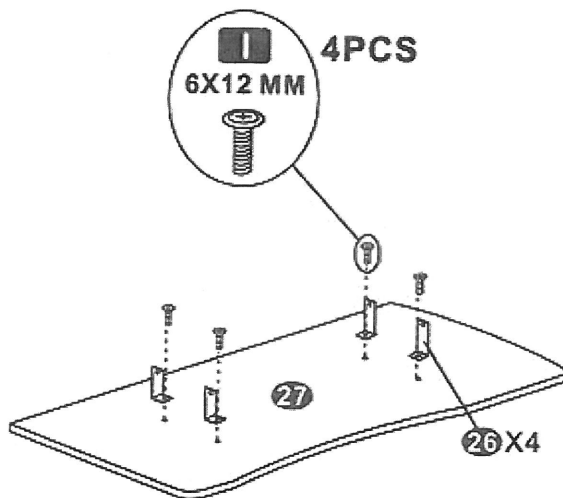
- Use Bolts (D) to assemble the Centre Back Panel (23) between the Left Back Panel (21) and the Inside Vertical Panel (13)
- Con pernos (D) ensamble el Panel central de fondo (23) entre el panel posterior izquierdo (21) y el panel vertical interno (13).

18



- Use Screws (H) to assemble the fix part of the Keyboard Sliders (25) to the back face of the Keyboard Panel (24)
- Fije la parte fija de los deslizadores de teclado (25) en el reverso del panel de teclado (24) utilizando tornillos (H).

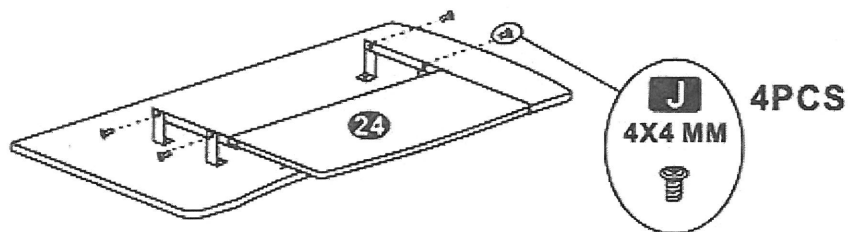
19



BACK SIGHT

- Use Screws (I) to fix the Slider Bases (26) to the back face of the Main Panel (27)
- Con tornillos (I) fije las escuadras de deslizadores (26) en el reverso del Panel Principal (27).

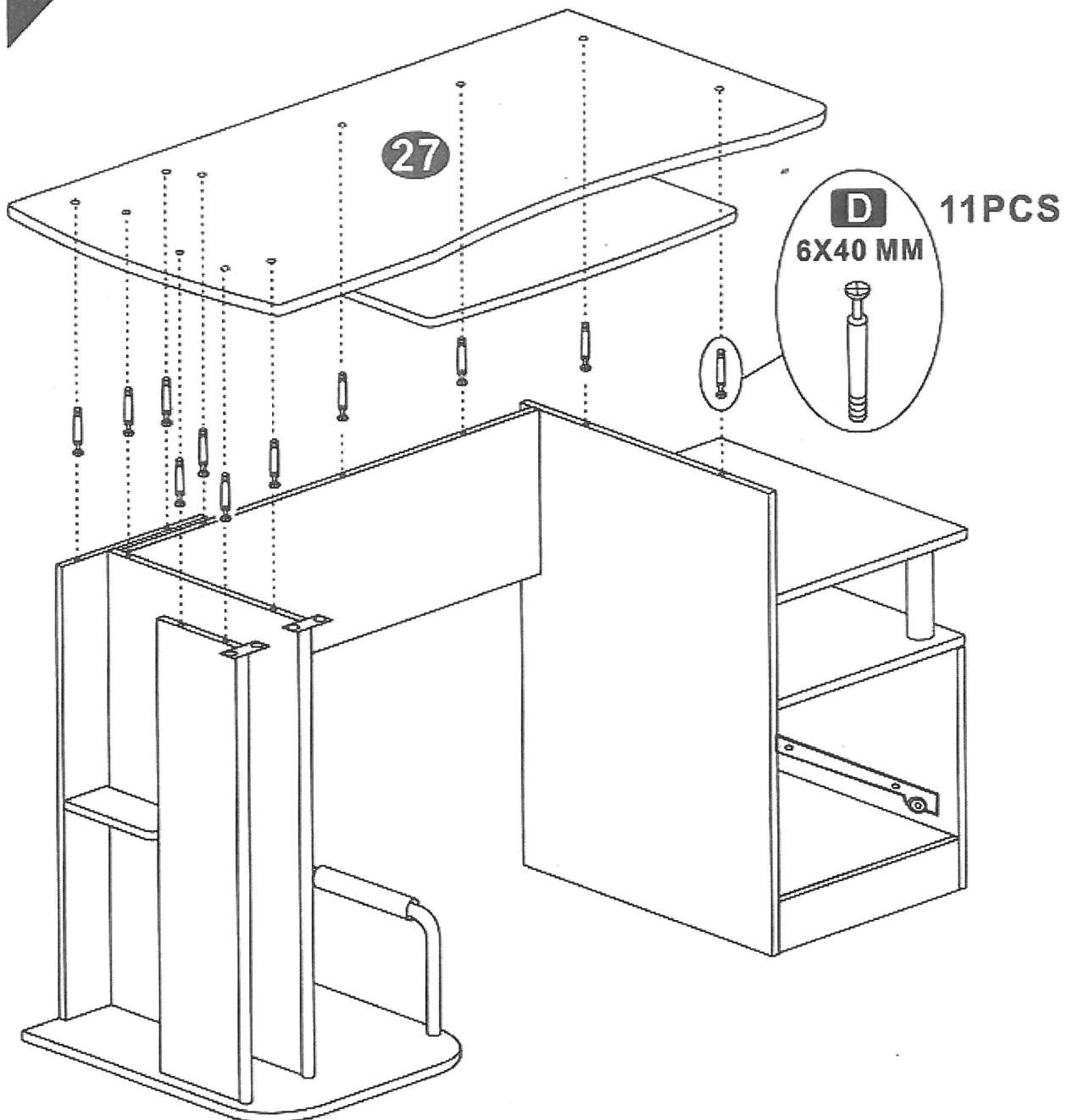
20



BACK SIGHT

- Use Screws (J) to fix the moving part of the Keyboard Sliders (25) to the Slider Bases (26).
- Fije la parte móvil de los deslizadores de teclado (25) a las escuadras para teclado (26) con tornillos (J)

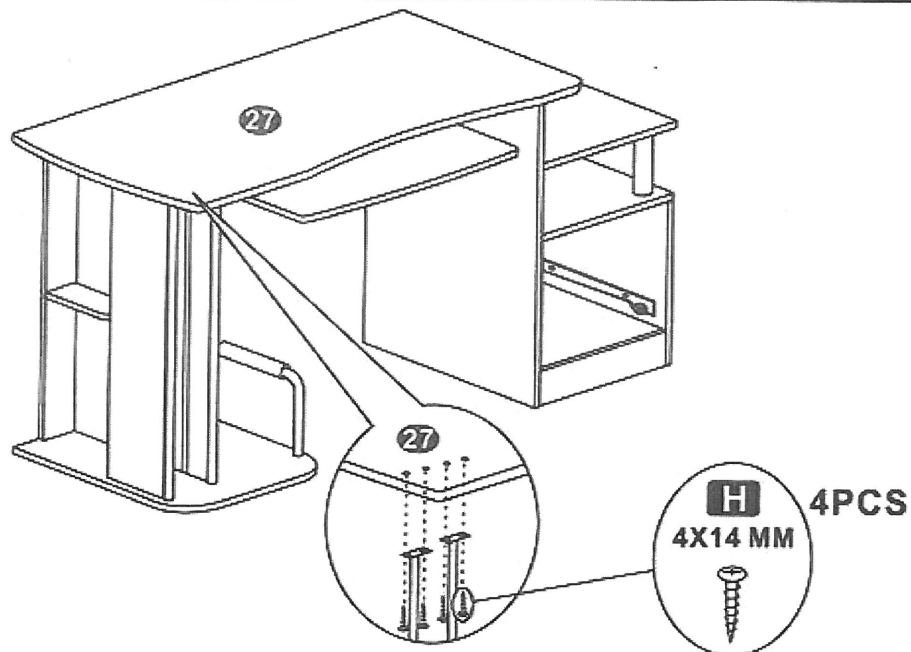
21



■ Insert Bolts (D) to the back face of the Main Panel (27), then place the Main Panel (27) on top of the structure matching the Bolts (D) with the holes on the structure, finally tight every corresponding nut in the holes of the structure.

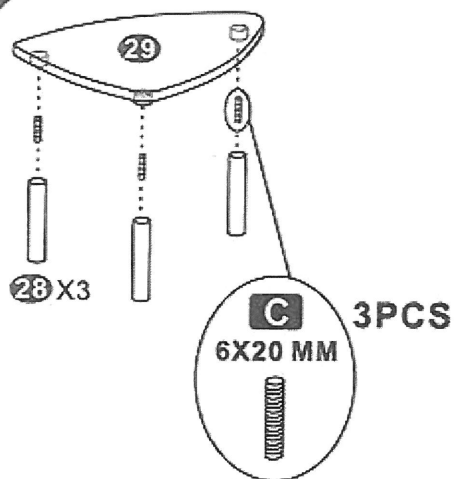
■ Inserte los Pernos (D) en la cara Posterior del Panel Principal (27) ajustelos, y luego ensamble este Panel sobre la Estructura haciendo coincidir los pernos con los agujeros, finalmente apriete las Tornillos de ajuste en las caras internas de la Estructura.

22



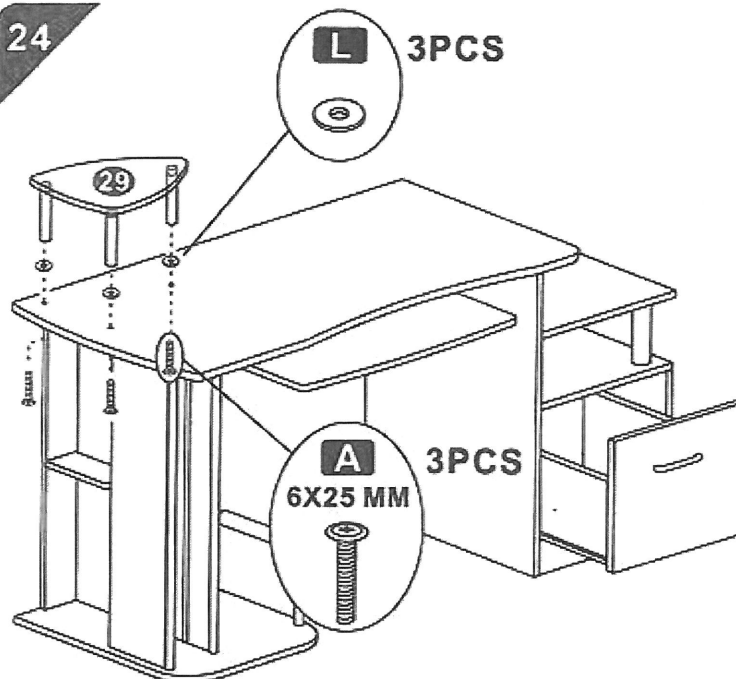
- Use Screws (H) to fix the Vertical Tubes(16) to the Main Panel (27).
- Use Tornillos H para fijar los Tubos Verticales (16) al Panel Principal (27)

23



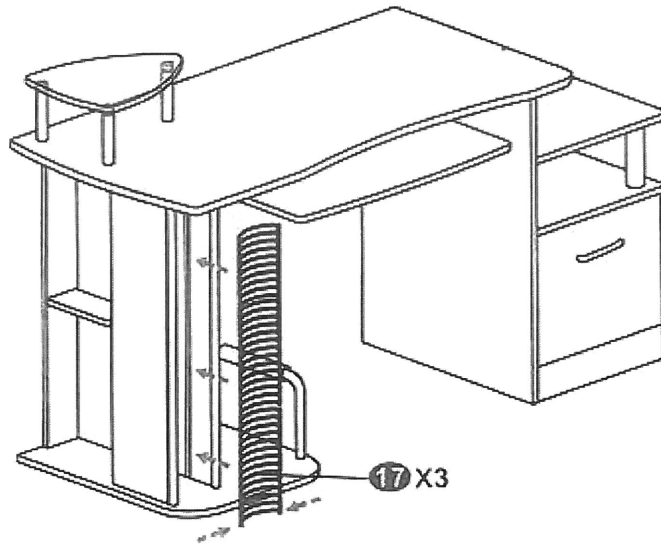
- Use (C) to fix the Small Support Tubes (28) to the Monitor Panel (29)
- Por medio de espárragos (C) se unen los tubos porta monitor (28) al panel para monitor (29)

24



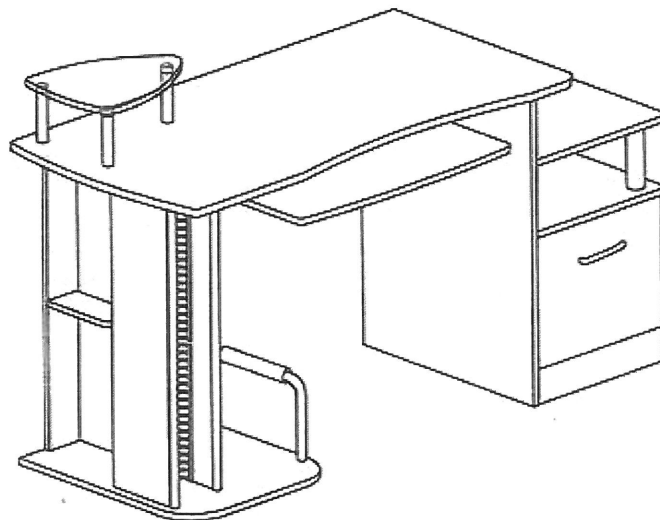
- Place washers (L) between the Small Support Tubes (28) and the Main Panel (27) and assemble with Screws (A)
- Coloque arandelas (L) entre los tubos porta monitor (28) y el panel principal (27) y ensamble con tornillos (A).

25



- Insert the Cd Holders (17)
- Inserte el porta CD (17)

26



- Tight all screws well and enjoy this unique computer desk.
- Apriete todos los Tornillos y disfrute de esta mesa de diseño unico.