



161 traditions trail  
 Holly Springs, NC 27540  
 Phone: 800-520-7471  
 Fax: 919-362-4765  
 Web Site: www.ofminc.com  
 E-mail: ofm@ofminc.com

LINEA ITALIA®

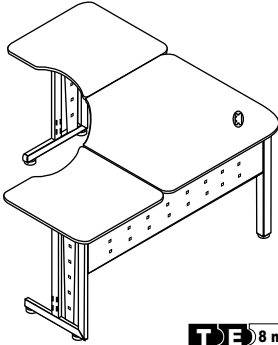
ASSEMBLY INSTRUCTIONS

INSTRUCTIVO DE ENSAMBLE

55196

WORK ISLAND.

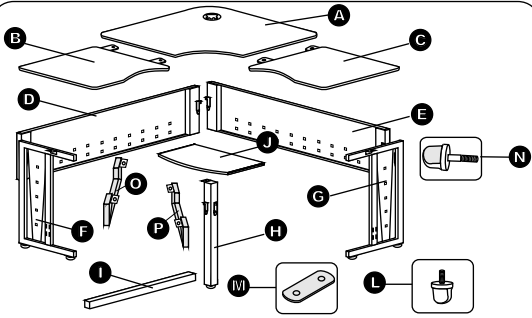
ISLA DE TRABAJO



**TE** 8 min  
ASSEMBLY TIME

PATENT PENDING

PATENTE EN TRAMITE



- A** TOP SHELF..... (1 Pc)
- B** TOP SHELF (LEFT)..... (1 Pc)
- C** TOP SHELF (RIGHT)..... (1 Pc)
- D** MODESTY PANEL (LEFT)..... (1 Pc)
- E** MODESTY PANEL (RIGHT)..... (1 Pc)
- F** SIDE (LEFT)..... (1 Pc)
- G** SIDE (RIGHT)..... (1 Pc)
- H** CENTER LEG..... (1 Pc)
- I** SUPPORT BEAM..... (1 Pc)
- J** PULL OUT SHELF..... (1 Pc)
- L** KNOB 14.6 mm..... (19 Pcs)
- M** SAFETY PLATE..... (4 Pcs)
- N** SAFETY KNOB 2 1/2 IN..... (2 Pcs)
- O** RUNNER LEFT..... (1 Pc)
- P** RUNNER RIGHT..... (1 Pc)

- A** CUBIERTA SUPERIOR..... (1 Pza)
- B** CUBIERTA SUPERIOR IZQUIERDA..... (1 Pza)
- C** CUBIERTA SUPERIOR DERECHA..... (1 Pza)
- D** MARCO CENTRAL IZQUIERDO..... (1 Pza)
- E** MARCO CENTRAL DERECHO..... (1 Pza)
- F** LATERAL IZQUIERDO..... (1 Pza)
- G** LATERAL DERECHO..... (1 Pza)
- H** POSTE CENTRAL..... (1 Pza)
- I** BARRA DE SOPORTE..... (1 Pza)
- J** ENTREPANO DESLIZABLE..... (1 Pza)
- L** REGATÓN DE 14.6 mm..... (19 Pzas)
- M** SOLERA DE SEGURIDAD..... (4 Pzas)
- N** REGATON DE 2 1/2 IN..... (2 Pzas)
- O** CORREDERA IZQUIERDA..... (1 Pza)
- P** CORREDRA DERECHA..... (1 Pza)

