



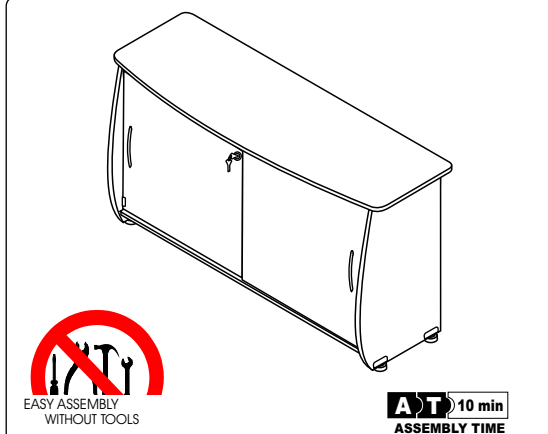
161 traditions trail
 Holly Springs, NC 27540
 Phone: 800-520-7471
 Fax: 919-362-4765
 Web Site: www.ofminc.com
 E-mail: ofm@ofminc.com

ASSEMBLY INSTRUCTIONS

INSTRUCTIVO DE ARMADO

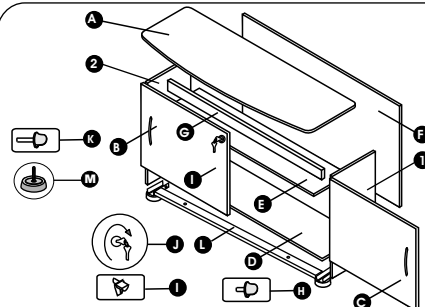
55135

CREDENZA CREDENZA



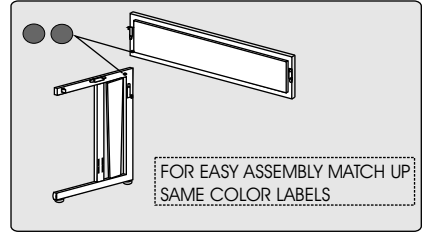
AT 10 min
 ASSEMBLY TIME

PATENT PENDING PATENTE EN TRAMITE



- 1 SIDE RIGHT..... (1 PC)
- 2 SIDE LEFT..... (1 PC)
- 3 UPPER DECK..... (1 PC)
- 4 LEFT DOOR..... (1 PC)
- 5 RIGHT DOOR..... (1 PC)
- 6 BOTTOM SHELF..... (1 PC)
- 7 CENTRAL SHELF..... (1 PC)
- 8 IT COVERS BACK..... (1 PC)
- 9 BAR OF SUPERIOR SUPPORT..... (1 PC)
- 10 SAFETY KNOB 14.6 MM..... (5 PCS)
- 11 MENSULAS..... (8 PCS)
- 12 KEY OF LOCK..... (1 PC)
- 13 SAFETY KNOB 36 MM..... (2 PCS)
- 14 BAR OF INFERIOR SUPPORT..... (1 PC)
- 15 LEVELING KNOB..... (4 PCS)
- 1 LATERAL DERECHO..... (1 PZA)
- 2 LATERAL IZQUIERDO..... (1 PZA)
- 3 CUBIERTA SUPERIOR..... (1 PZA)
- 4 PUERTA IZQUIERDA..... (1 PZA)
- 5 PUERTA DERECHA..... (1 PZA)
- 6 ENTREPAÑO INFERIOR..... (1 PZA)
- 7 ENTREPAÑO CENTRAL..... (1 PZA)
- 8 TAPA TRASERA..... (1 PZA)
- 9 BARRA DE SOPORTE SUPERIOR..... (1 PZA)
- 10 REGATÓN DE SEGURIDAD 14.6 MM..... (5 PZAS)
- 11 MENSULAS..... (8 PZAS)
- 12 LLAVES PARA CHAPA..... (1 PZA)
- 13 REGATON DE SEGURIDAD 36 MM..... (2 PZAS)
- 14 BARRA DE SOPORTE INFERIOR..... (1 PZA)
- 15 REGATON NIVELADOR..... (4 PZAS)

LINEA ITALIA®



1

2

3

4

5

6

7

8

9

10

11

12

13

Install rollers at the bottom of the door.