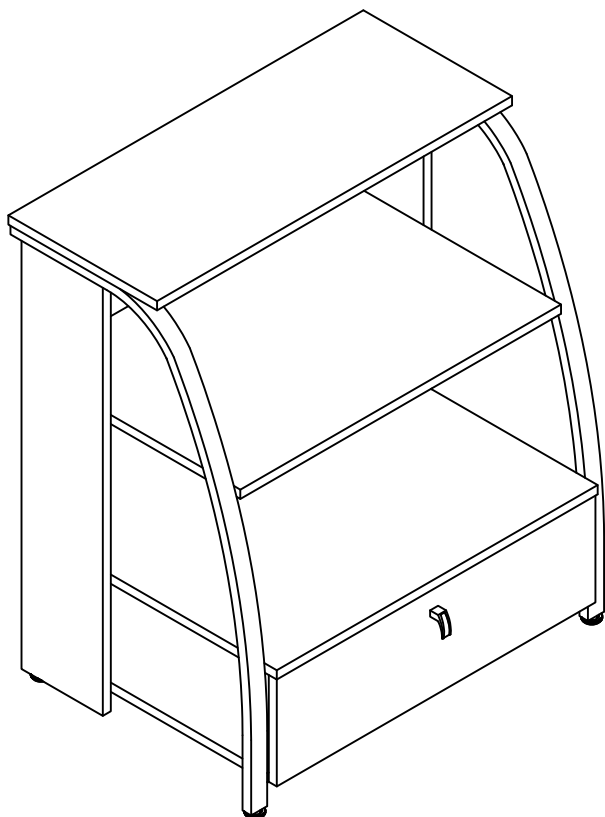


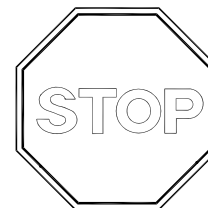


1710096



THIS INSTRUCTION BOOKLET CONTAINS **IMPORTANT** SAFETY INFORMATION. PLEASE READ AND KEEP FOR FUTURE REFERENCE.

ESTE FOLLETO DE INSTRUCCION CONTIENE INFORMACION **IMPORTANTE** DE SEGURIDAD. POR FAVOR LEA Y GUARDE PARA REFERENCIA FUTURA.



DO NOT RETURN PRODUCT TO THE STORE
Individual stores do not stock parts.

NO DEVUELVA ESTE PRODUCTO A LA TIENDA
Las tiendas no almacenan partes.

Lot Number / Número de Lote: _____

Date Of Purchase / Fecha de Compra: ___/___/___

If a part is missing or damaged, call our toll-free customer service line. We will gladly ship your replacement parts **FREE** of charge.

Si faltan partes o piezas, o éstas están dañadas, llame gratis al teléfono de servicio al cliente. Con gusto le enviaremos las partes sin cargo alguno.

Need Parts or Assistance?
Necesitas partes o asistencia?

1-800-489-3351

or access our website
o visite nuestra página de internet

www.altrafurniture.com

For prompt, reliable service please have your assembly manual ready.
Para obtener servicio rapido y confiable, por favor tenga esta manual a la mano.

Recommended # of people needed for assembly: 2

El número recomendado de personas necesarias para el montaje: 2

B34171009600

Thank you for purchasing from Altra Furniture.
Visit www.altrafurniture.com to view the limited warranty valid in the U.S. and Canada.

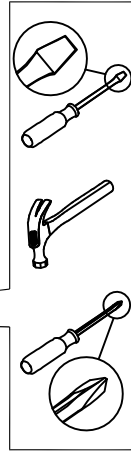
ALTRA FURNITURE CUSTOMER SERVICE

Gracias por haber comprado de Altra Furniture.
Visitar www.altrafurniture.com para mirar la garantía limitada válida solamente en U.S.A y Canada.

SERVICIO A LA CLIENTE DE ALTRA FURNITURE

Before starting - Antes de empezar.

- Read each step carefully before starting. It is very important that each step of instruction is performed in the correct order. If these steps are not followed in sequence, assembly difficulties will occur.
Leer con cuidado cada paso antes de empezar. Es muy importante de ejecutar cada paso en el orden correcto. Si los pasos no están ejecutados en secuencia, ocurrirá dificultades en el montaje.
- Make sure all parts are included. Most board parts are labeled or stamped on the raw edge.
Asegurar que todas las piezas son incluidas. La mayoría de las tablas tienen las etiquetas o los sellos en el lado sin acabado.
- Work in spacious area, preferably on a carpet, near the place the unit will be used.
Trabajar en una área espaciosa, preferible sobre alfombra, cercas del lugar donde se va a usar el mueble.
- Have the following tools close at hand.
Tener las herramientas siguientes cerca de la mano.
- Do not use power tools to assemble your furniture. Power tools may strip or damage the parts.
No use herramienta eléctrica para montar su unidad. Las herramientas eléctricas pueden dañar las piezas.



Call us at:
Llamar a:

1-800-489-3351
(in U.S.A. only)
(Solo en U.S.A)

Monday - Friday 7:00 am - 8:00 pm Central Time	Saturday 9:00 am - 5:00 pm Central Time
--	---



1-636-745-1005

Lunes - Viernes 7:00h - 20:00h Tiempo Central	Sabado 9:00h - 17:00h Tiempo Central
---	--



Visit our Website:

Visitar nuestro website: www.altrafurniture.com



Write to:
Escribir a:

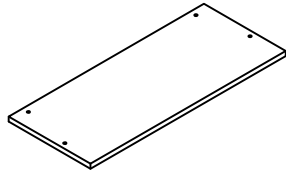
ALTRA FURNITURE
410 East 1st Street South Wright City, MO 63390 USA
Attn: Service Dept.

HELPFUL HINTS

- Visit our website for assembly video clips.
- Identify, sort and count the parts before attempting assembly.
- Call our toll free number if you need assistance identifying parts.
- Compression dowels are tapped in with a hammer.
- Slides have lips only on the right side.
- Cam locks that are properly fastened on a horizontal board will face toward the center of the unit, on a vertical board the point on the lock will face the bottom.
- Back panels provide stability and support. Use all the nails provided.
- When tapping nails into a board, be sure there are equal margins on all sides to square the unit.
- Units without the back panel installed may collapse.
- Clean the product with your favorite furniture polish and a soft cloth. **DO NOT USE** harsh chemicals or abrasive cleaners.
- Move your new furniture carefully, with two people lift and carry the unit to it's new location.
- Never push, drag or scoot your furniture (especially on carpet).
- Your furniture can be disassembled and reassembled to move.
- Additional parts are available for a nominal fee.

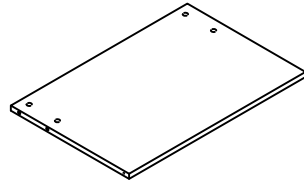
NOTES UTILES

- Visitar nuestro website para mirar los videos cortos del montaje.
- Identificar, clasificar y contar las piezas antes de intentar el montaje.
- Llamar gratis a nuestro número de servicio si necesite ayuda con identificar las piezas.
- Las clavijas de compresión se taladran con un martillo.
- Las correderas sólo tienen las proyecciones en el lado derecho.
- Las cerraduras de leva que se atan propiamente en una tabla horizontal se puntan al centro de la unidad, y las en una tabla vertical se puntan al fondo.
- Los paneles traseros se mantienen la estabilidad. Usar todos los tornillos proporcionados.
- A taladrar los tornillos en una tabla, asegurarse que hay márgenes iguales en todos los lados para cuadrar la unidad.
- Las unidades sin panel trasero pueden derrumbarse.
- Limpiar la unidad con su pulimento favorito de mueble y una tela suave. **NO UTILIZAR** productos con químicos duros o abrasivos.
- Mover su mueble nuevo cuidadosamente, con dos personas levantar la unidad a su nuevo lugar.
- Nunca empujar o arrastrar su mueble (especialmente en alfombra).
- Poderse desmontar y volver a montar su mueble de para mover.
- Piezas adicionales están disponibles para una cuota nominal.



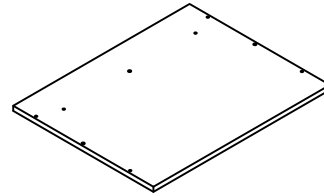
A

TOP FIXED SHELF
Repisa fija superior
T1710096010



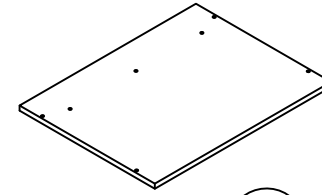
B

FIXED SHELF
Repisa fija
T1710096020



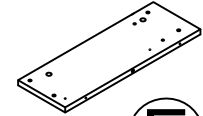
C

FIXED SHELF
Repisa fija
T1710096030



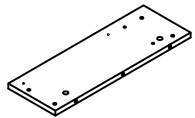
D

BOTTOM
Base
T1710096040



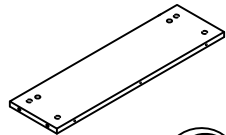
E

LEFT SIDE PANEL
derecho superior
T1710096050



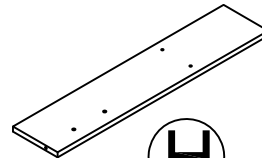
F

RIGHT SIDE PANEL
Panel izquierdo inferior
T1710096060



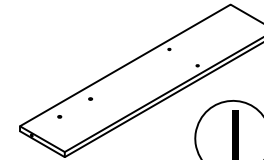
G

BACK RAIL
Riel trasero
T1710096070



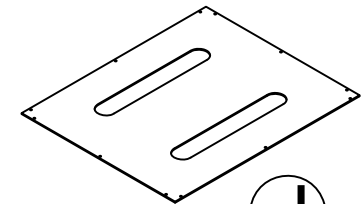
H

LEFT SIDE PANEL
Panel izquierdo
T1710096080



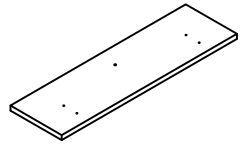
I

RIGHT SIDE PANEL
Panel lateral derecho
T1710096090



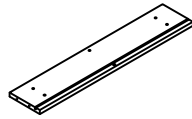
J

BACK PANEL
Panel trasero
T1710096100



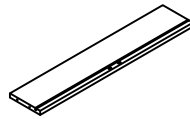
K

DRAWER FRONT
Frente del cajón
T1710096110



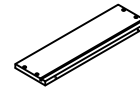
L

DRAWER FRONT
Frente del cajón
T1710096120



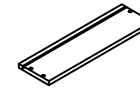
M

DRAWER BACK
Panel trasero del cajón
T1710096130



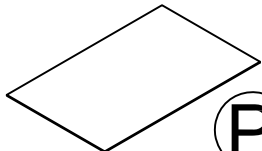
N

LEFT DRAWER SIDE
Lado izquierdo del cajón
T1710096140



O

RIGHT DRAWER SIDE
Lado derecho del cajón
T1710096150



P

DRAWER BOTTOM
Fondo del cajón
T1710096160



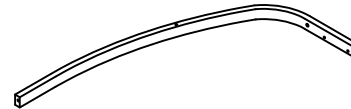
Q

BOTTOM
paneles laterale
T1710096170



R

LEFT SIDE FRAME
Marco izquierdo
T1710096180



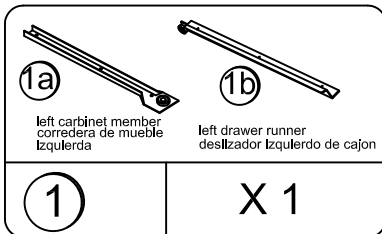
S

RIGHT SIDE PANEL
Panel lateral derecho
T1710096190



WARNING
ADVERTENCIA

WARNING LABEL
Etiqueta de Advertencia
TTL1710



1a

1b

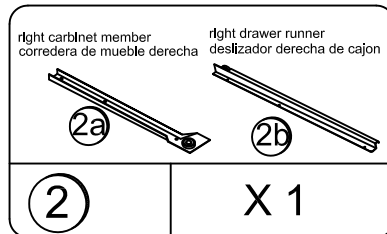
left cabinet member
corredera de mueble
izquierda

left drawer runner
deslizador izquierdo de cajón

1

X 1

TTL9070



right cabinet member
corredera de mueble derecha

right drawer runner
deslizador derecha de cajón

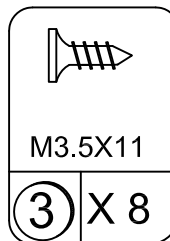
2a

2b

2

X 1

TTL9071

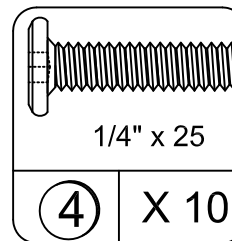


M3.5X11

3

X 8

SCREW
Tornillo
TTL1024

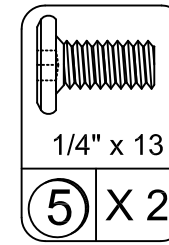


1/4" x 25

4

X 10

BOLT
Tornillo
TTL2020

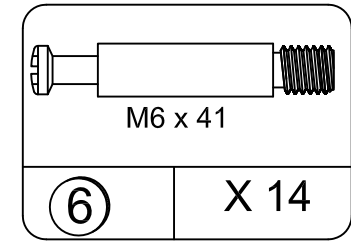


1/4" x 13

5

X 2

BOLT
Tornillo
TTL2002

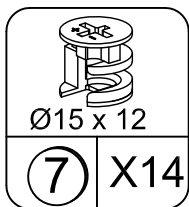


M6 x 41

6

X 14

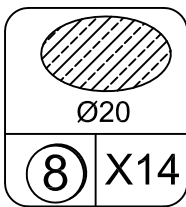
CAM BOLT
Tornillo de rosca
TTL6002



Ø15 x 12

7 X14

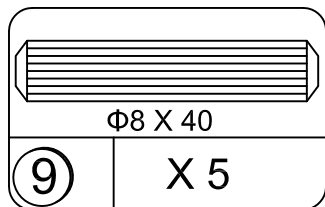
CAM LOCK
Tornillo de cerradura
TTL6001



Ø20

8 X14

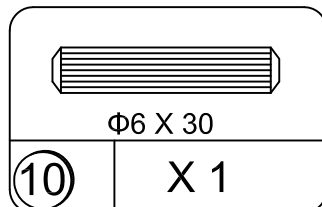
COVER
Cubre
TTL6014



Φ8 X 40

9 X 5

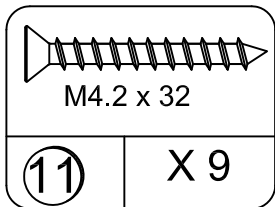
WOOD DOWEL
Clavija de madera
TTL4005



Φ6 X 30

10 X 1

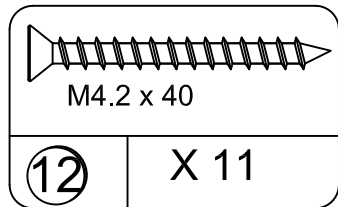
WOOD DOWEL
Clavija de madera
TTL4006



M4.2 x 32

11 X 9

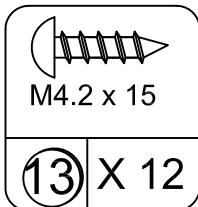
SCREW
Tornillo
TTL1052



M4.2 x 40

12 X 11

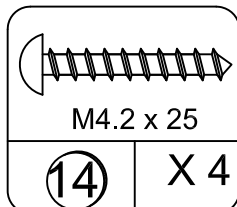
SCREW
Tornillo
TTL1023



M4.2 x 15

13 X 12

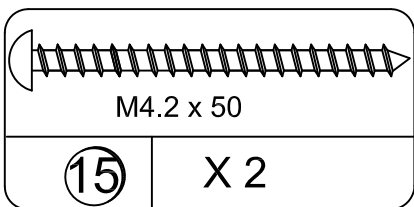
SCREW
Tornillo
TTL1009



M4.2 x 25

14 X 4

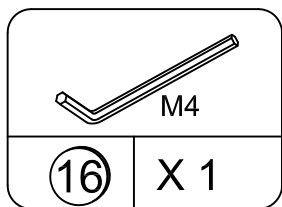
SCREW
Tornillo
TTL1054



M4.2 x 50

15 X 2

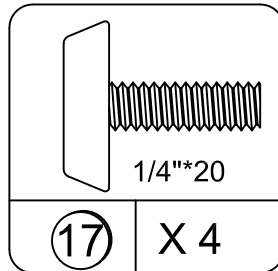
SCREW
Tornillo
TTL1044



M4

16 X 1

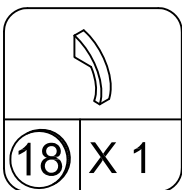
HEX KEY
Llave en L
TTL5003



1/4"*20

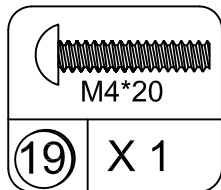
17 X 4

LEVELER
Nivelador
TTL9202



18 X 1

KNOB
Perilla
TTL9803



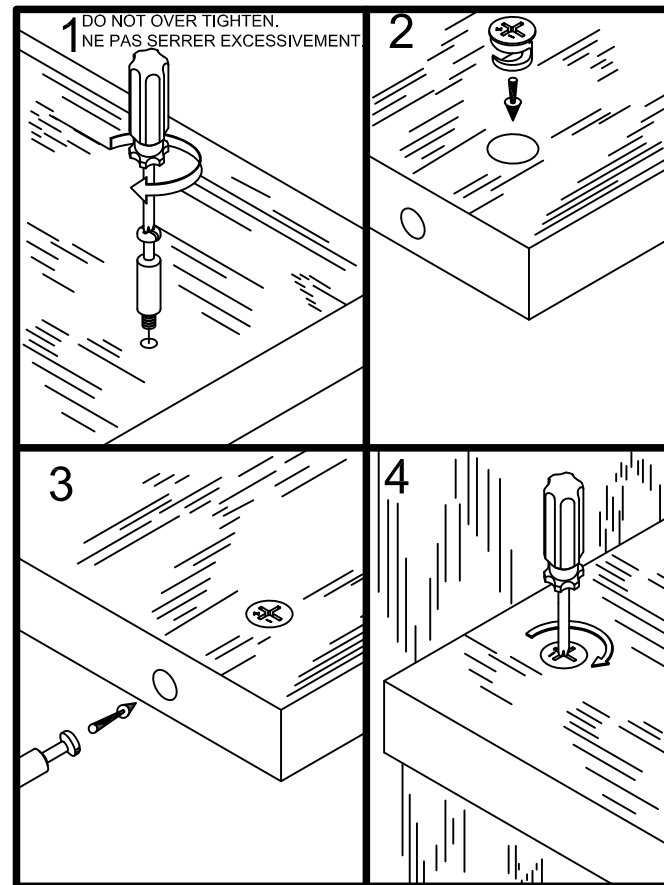
M4*20

19 X 1

BOLT
Tornillo
TTL2041

This illustration shows how the CAM fastening system works.

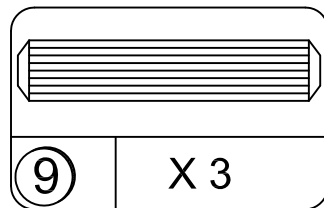
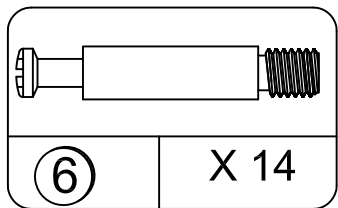
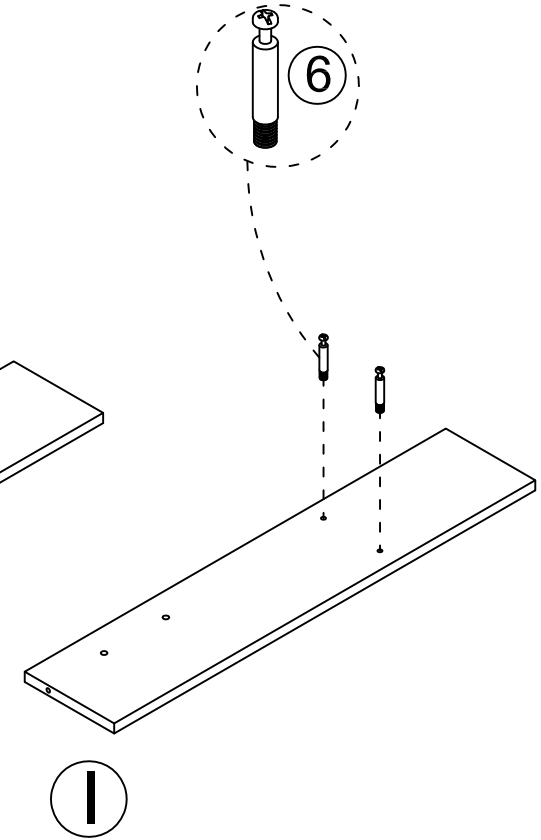
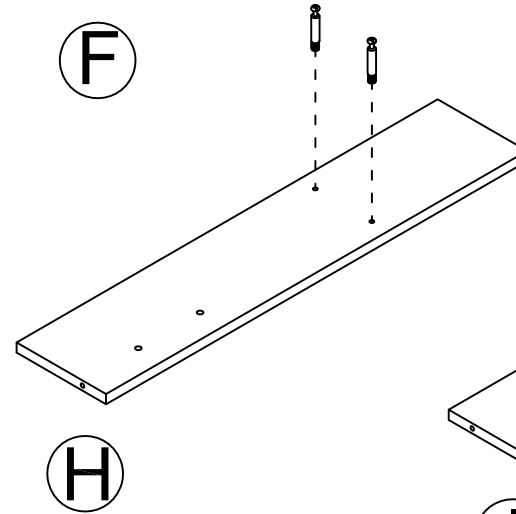
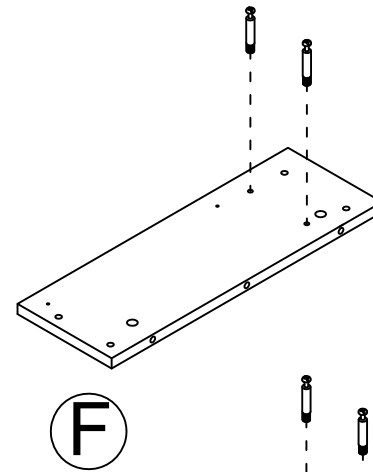
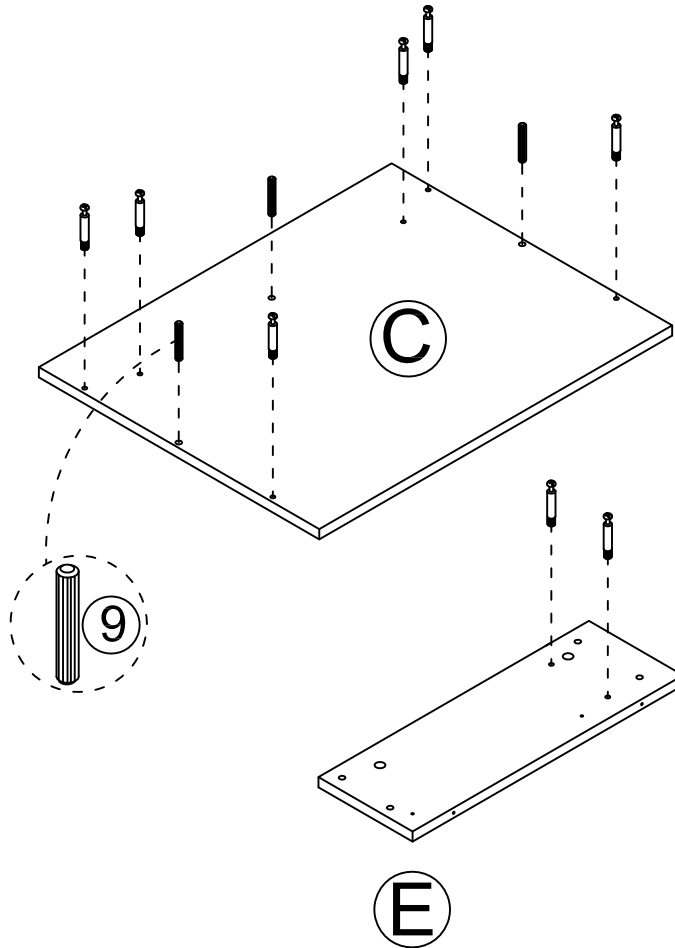
Esta ilustración muestra como funciona el sistema de fijación de leva.



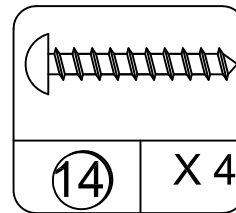
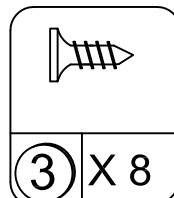
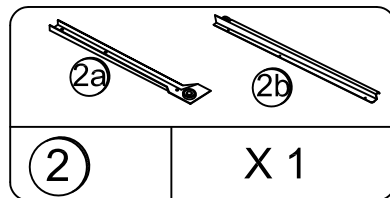
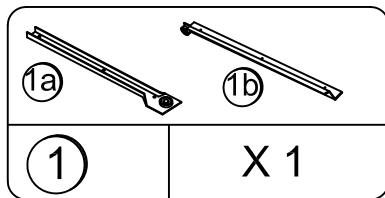
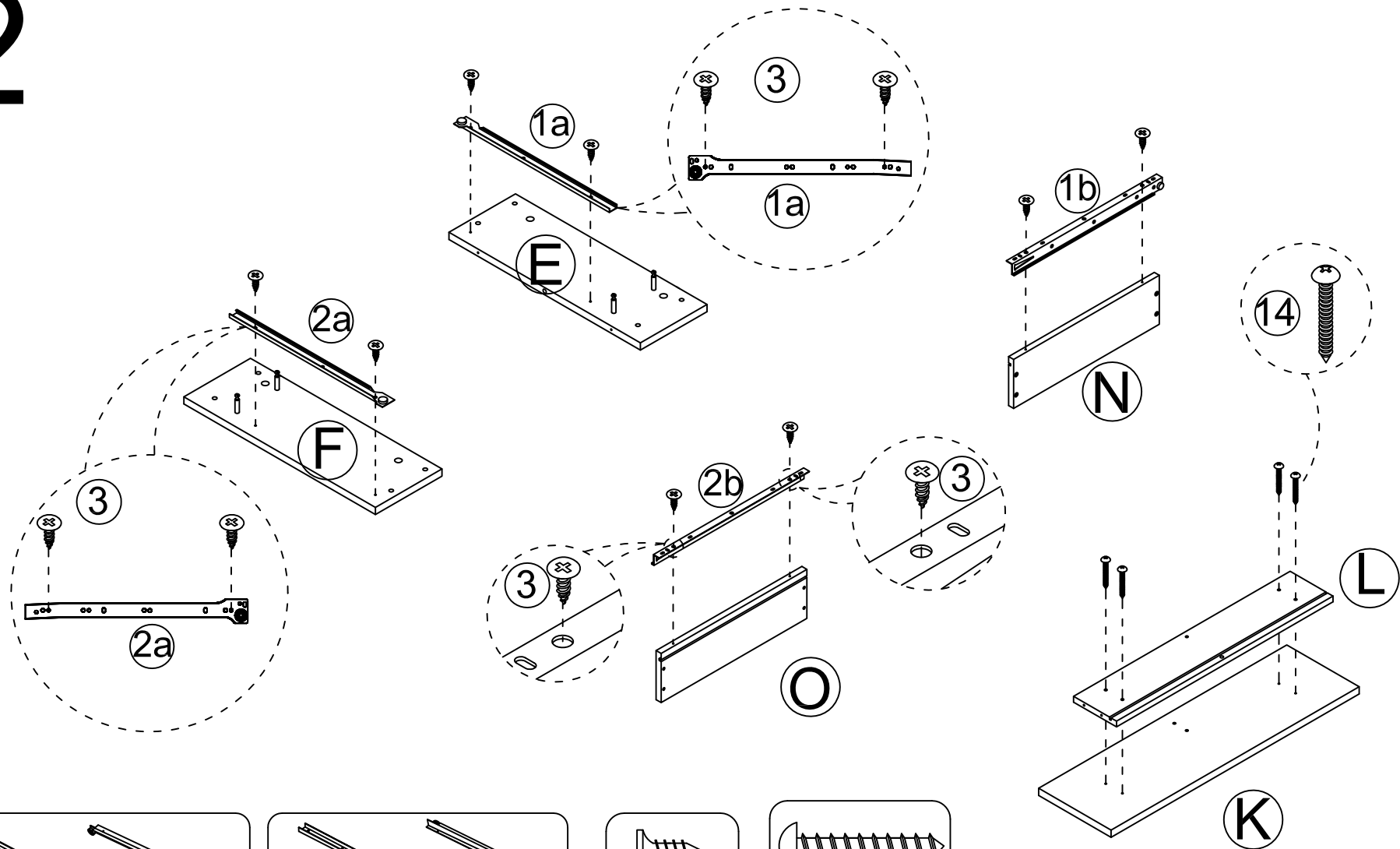
To view a video on how the CAM fastening system works, download a free QR-reader on your smartphone, then scan the code.

Para ver un video de como funciona el sistema de sujeción CAM, descargue una aplicación gratis que podrá ver en su teléfono móvil, entonces escanee el código.

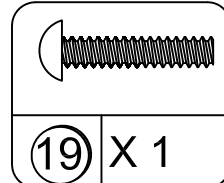
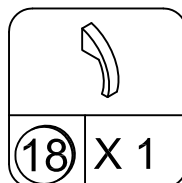
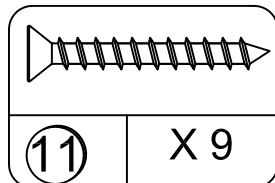
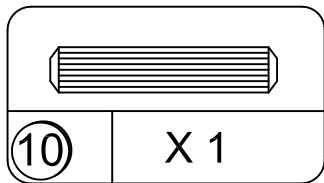
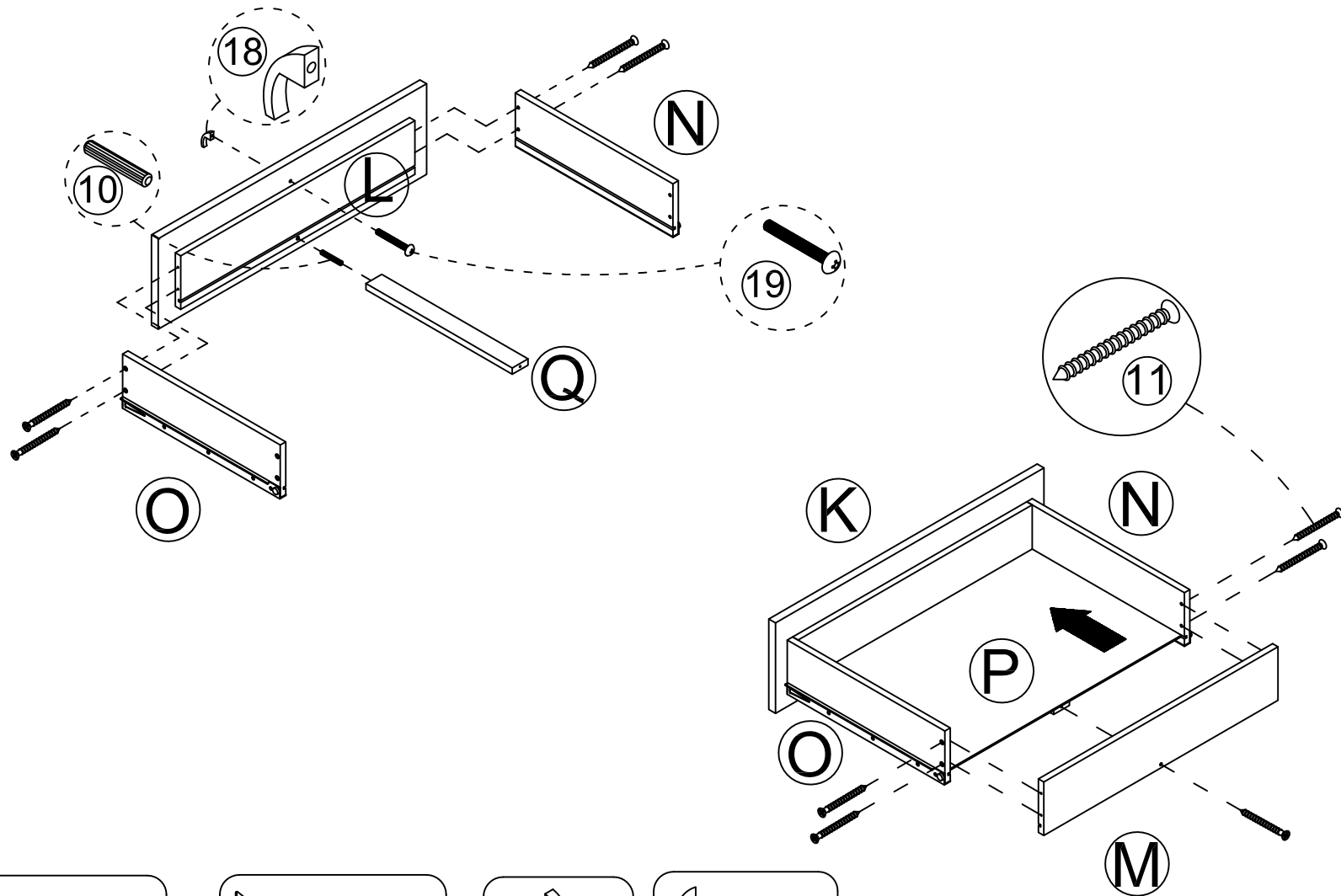
1



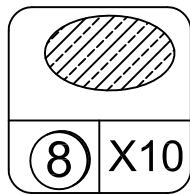
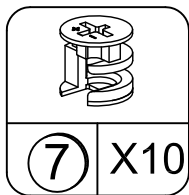
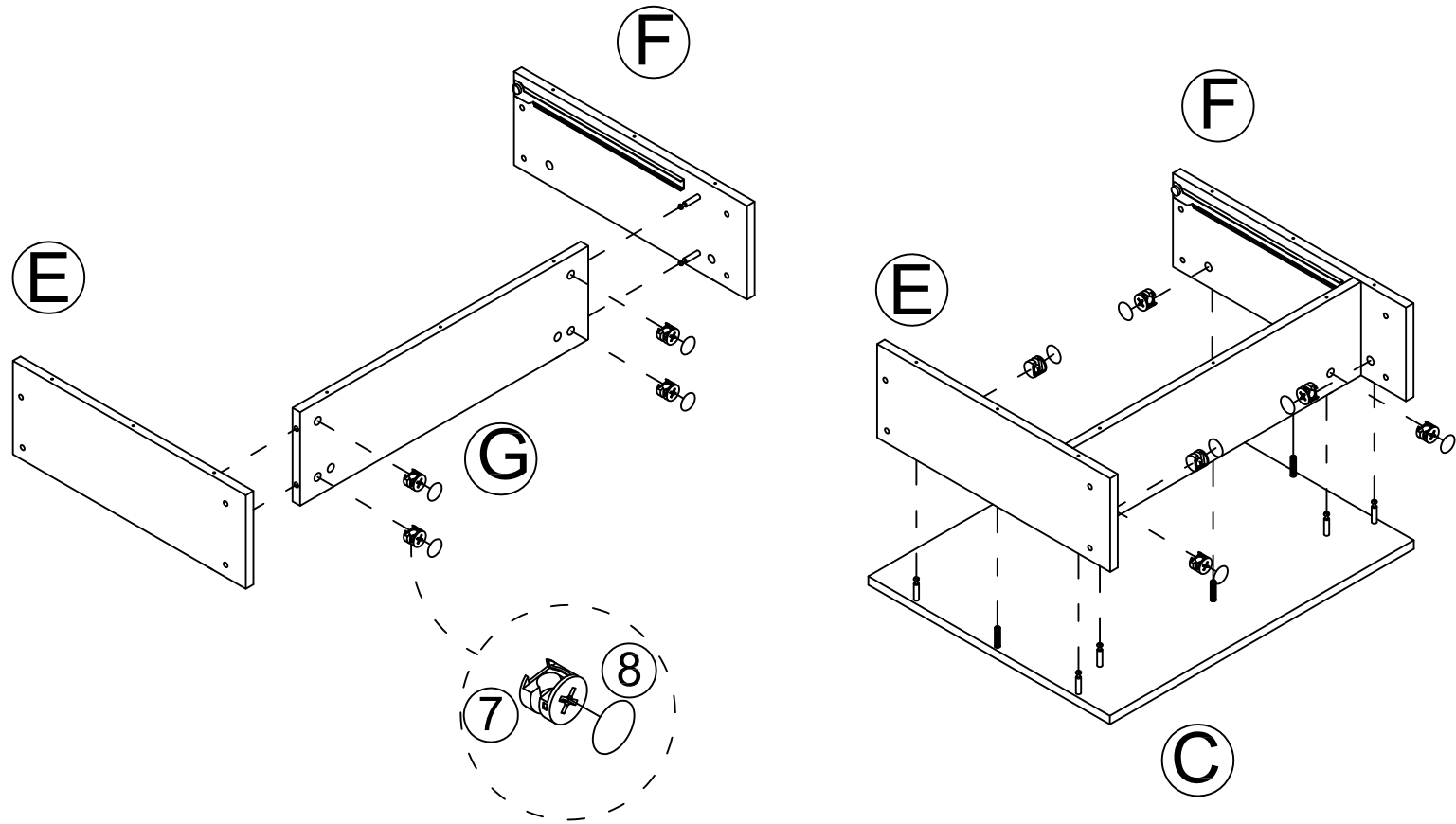
2



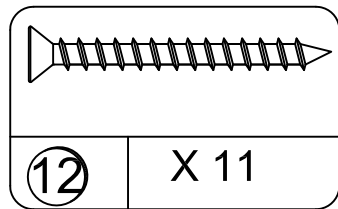
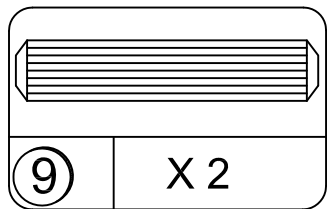
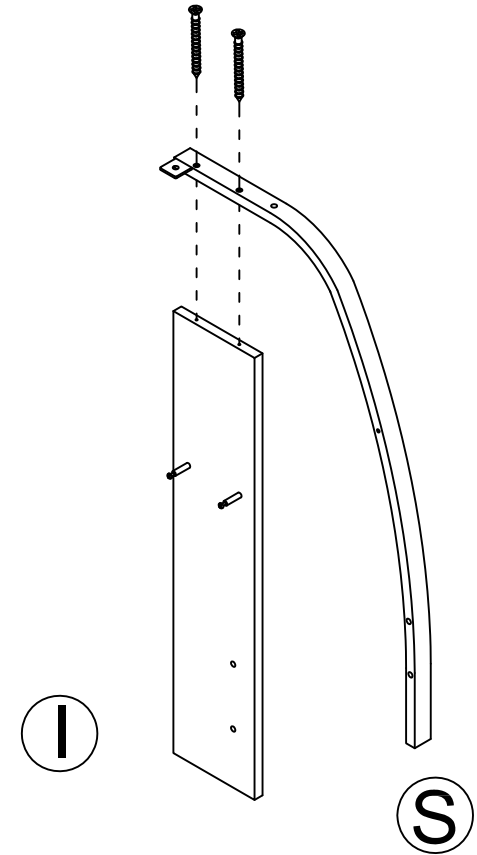
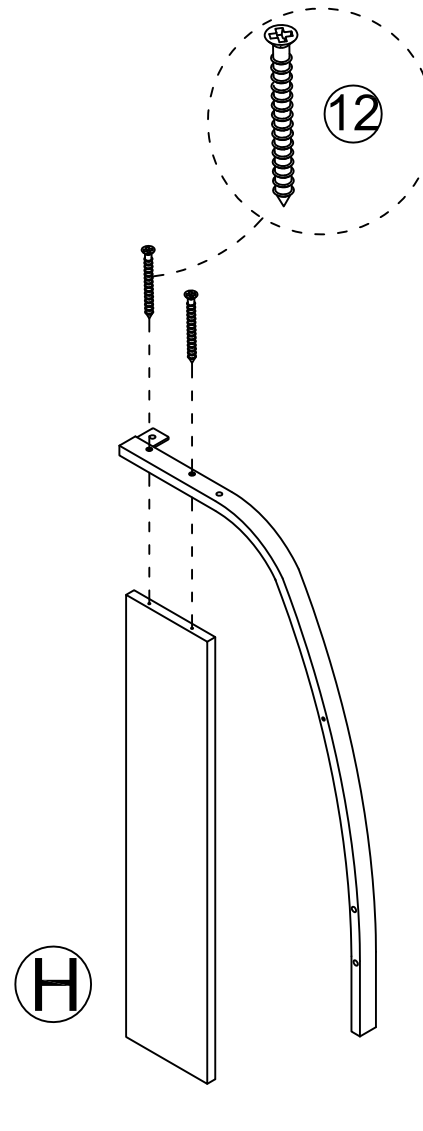
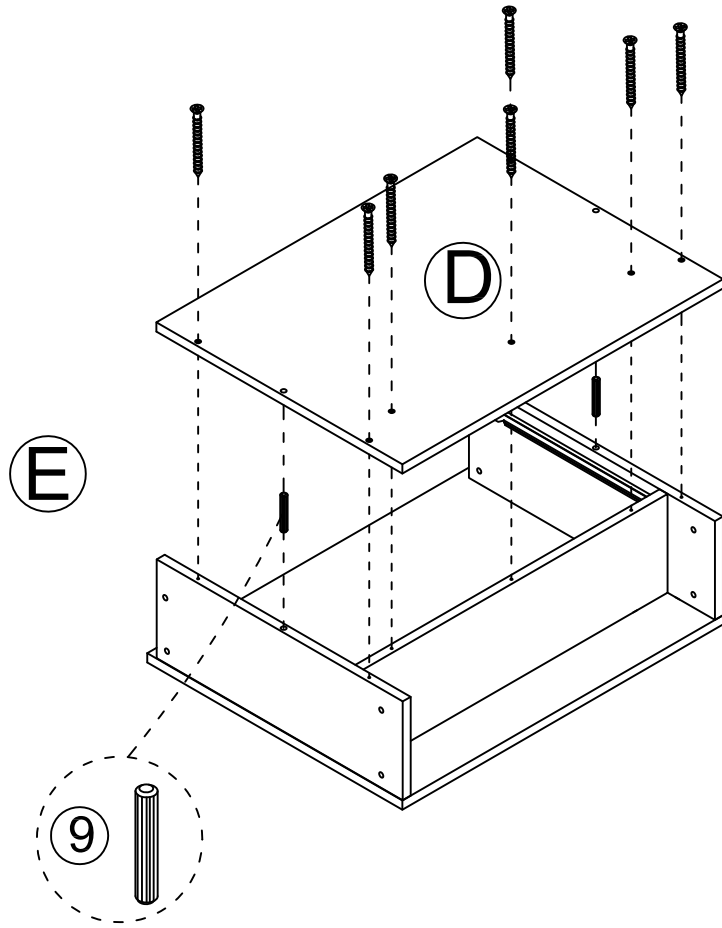
3



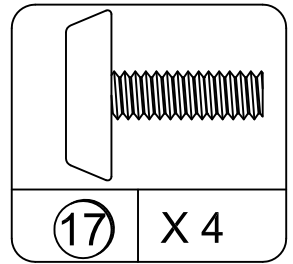
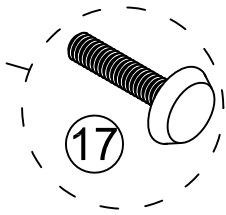
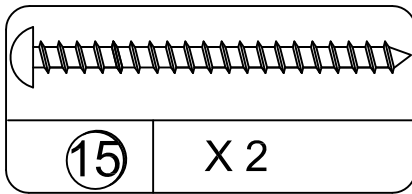
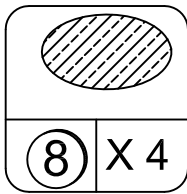
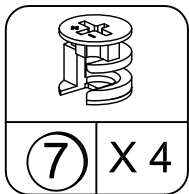
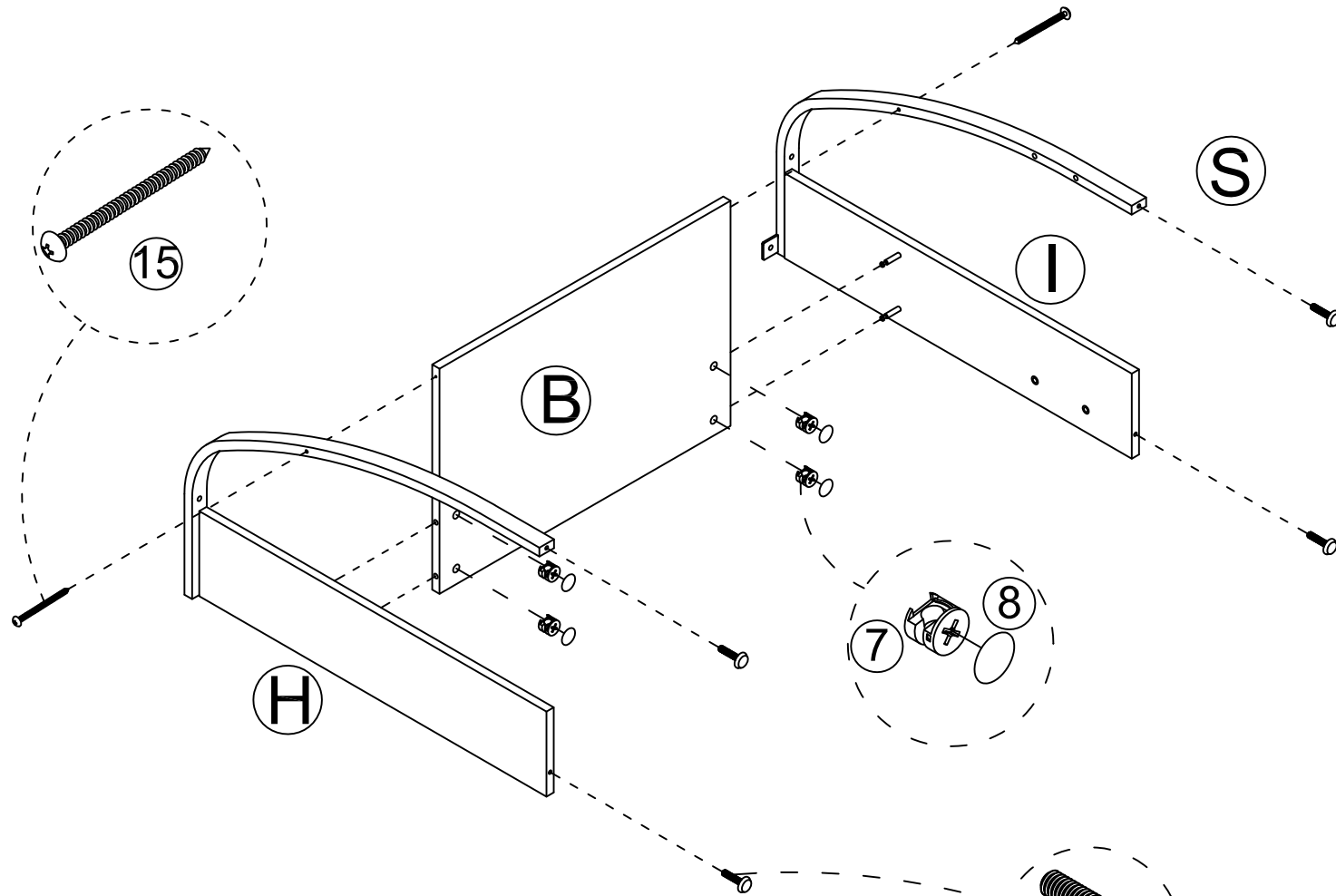
4



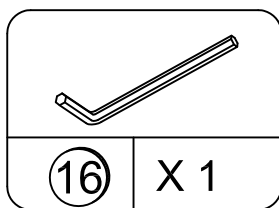
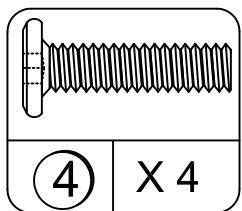
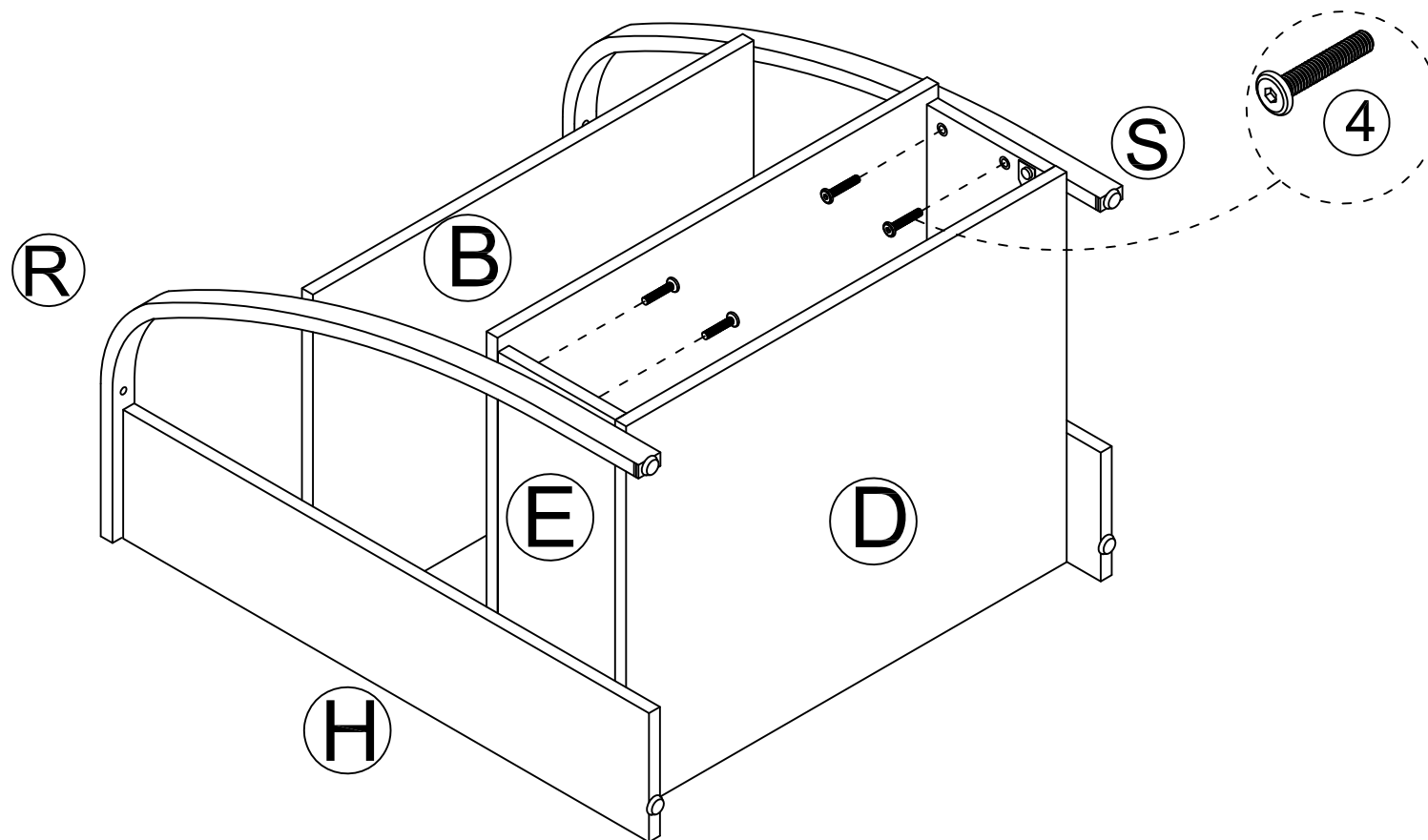
5



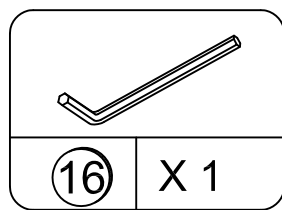
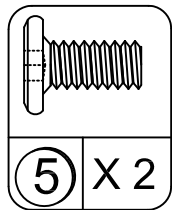
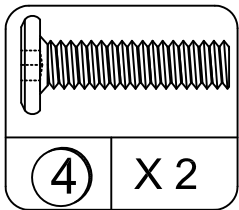
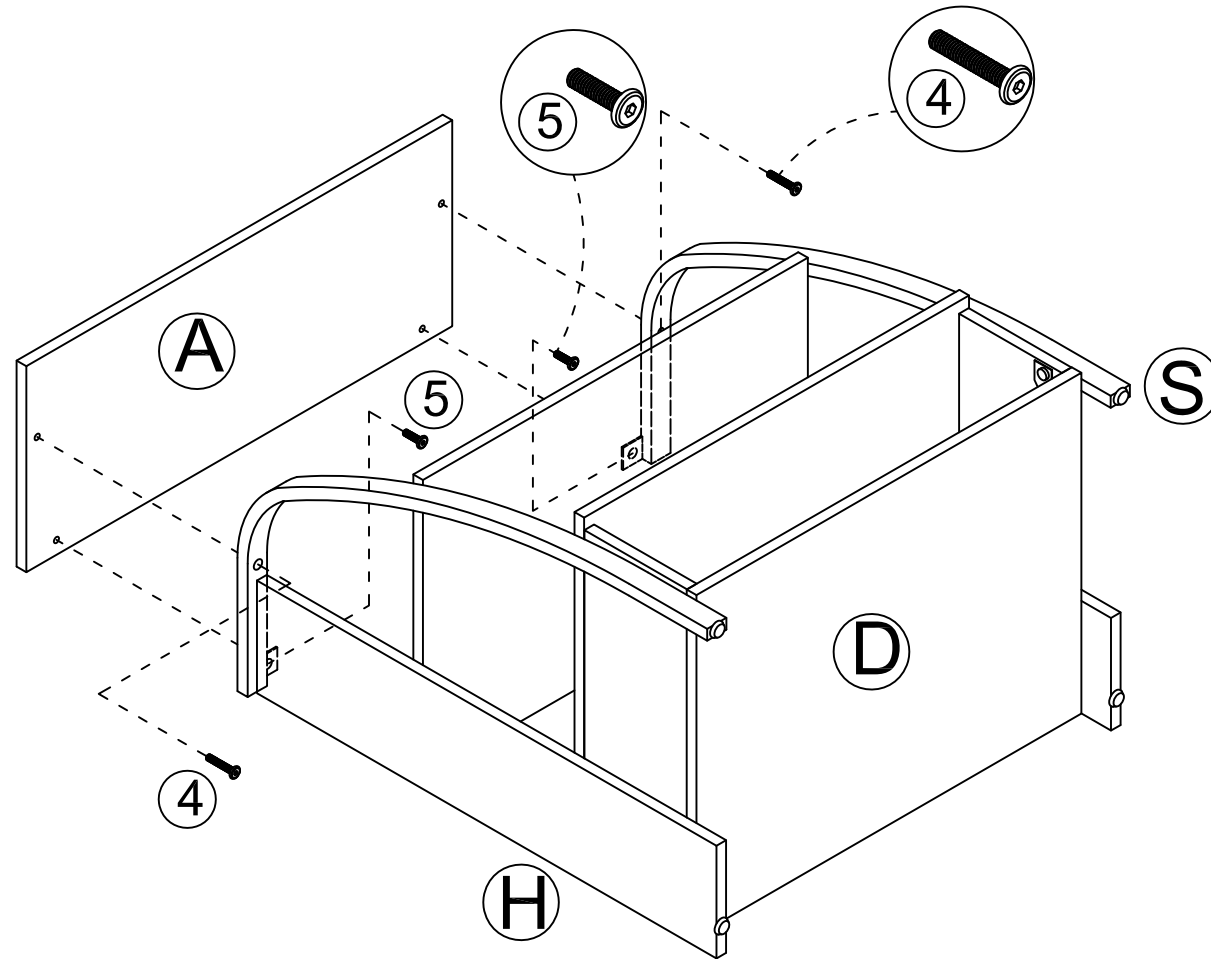
6



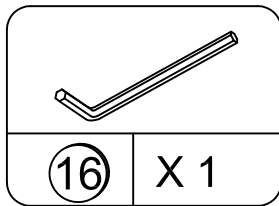
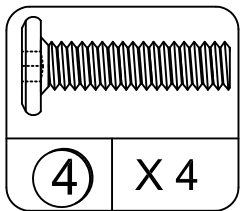
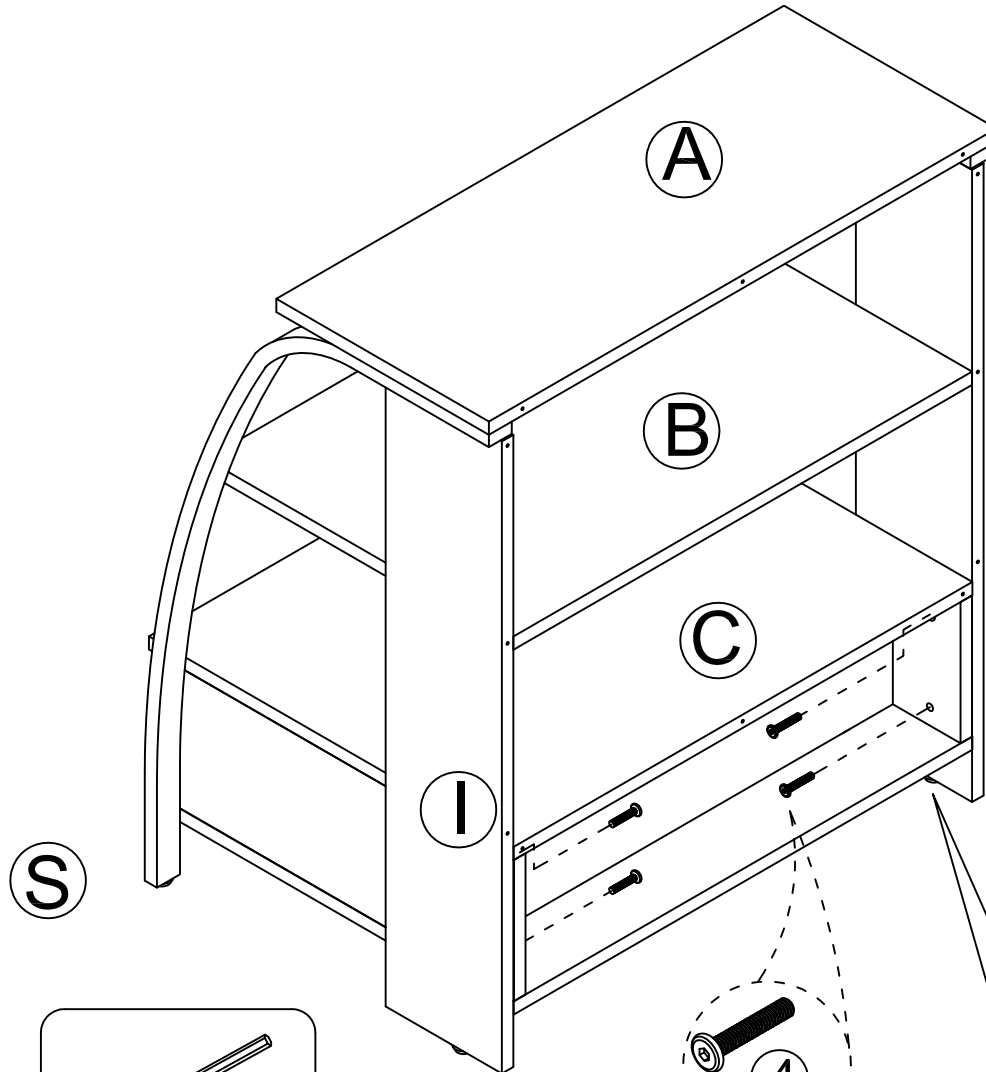
7



8

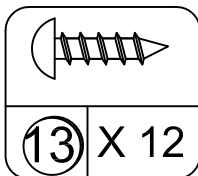
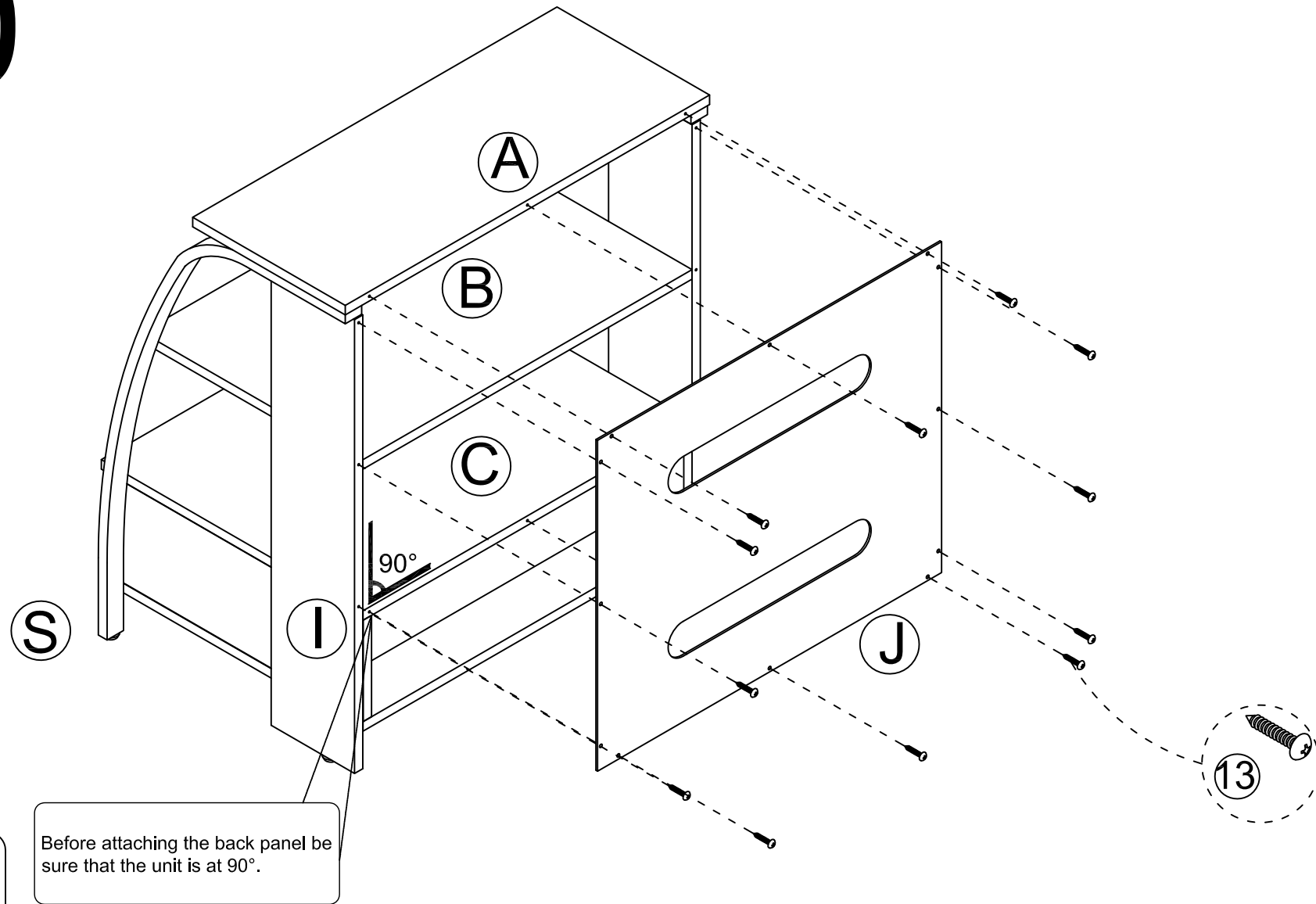


9

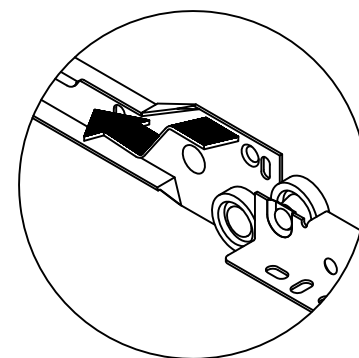
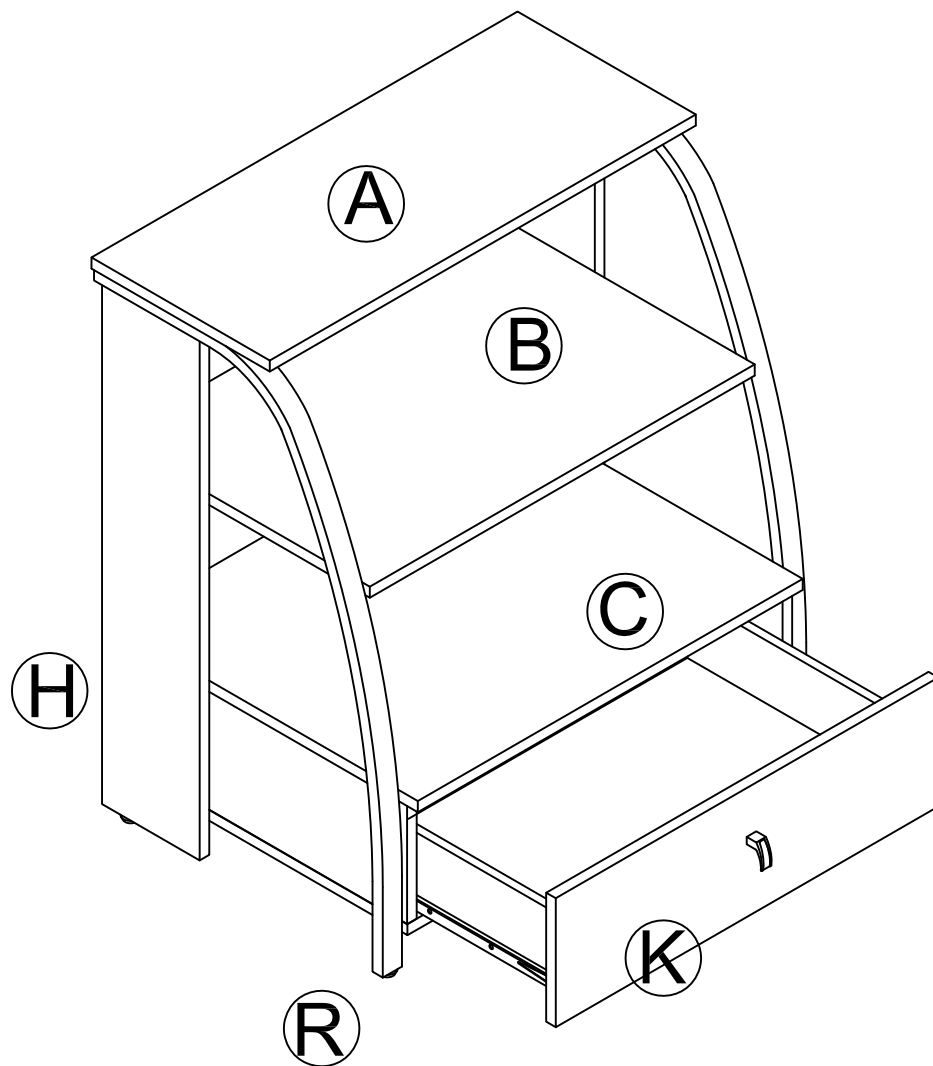


If the ground is uneven, adjust the foot levelers by rotating them to your preferred height. Once the unit is standing and the levelers are adjusted, make sure the unit does not wobble.

10

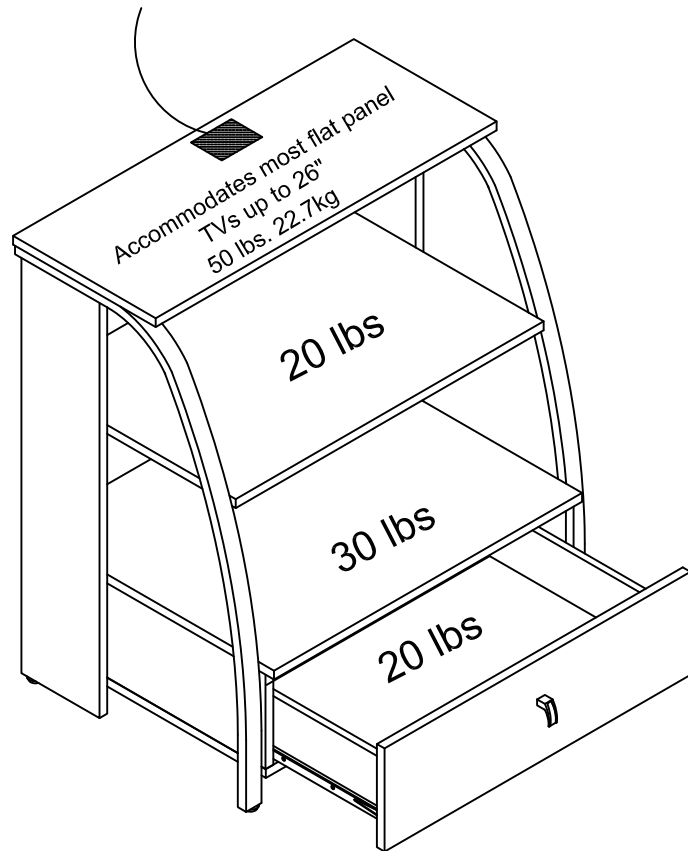


11



WEIGHT LIMITS:
LÍMITES DE PESO:

WARNING LABEL
Etiqueta de Advertencia



Enjoy Your Furniture
Disfrute de su mueble

This unit has been designed to support the maximum loads shown.

Exceeding these load limits could cause sagging, instability, product collapse, and/or serious injury.

Esta unidad se ha diseñado para apoyar las cargas máxima se mostradas.

Exceder estos limites de carga podria causar ceder, inestabilidad, drrumbamiento del producto, yo lesion seria.

▲ WARNING

Please make sure that all objects are removed before moving the assembled unit.

The unit must be team lifted, not dragged or pushed. Failure to do so could cause instability, product collapse, and/or serious injury.

▲ ADVERTENCIA

Por favor mueva el mueble cuidadosamente con las ayuda de otra persona. levante y mueva el mueble a su lugar. no lo arrastre o empuje, de lo contrario puede haber inestabilidad en el mueble y este puede colapsar u ocasionar graves lesiones.