

ASSEMBLY INSTRUCTIONS

INSTRUCTIONS DE MONTAGE

INSTRUCCIONES DE ENSAMBLAJE

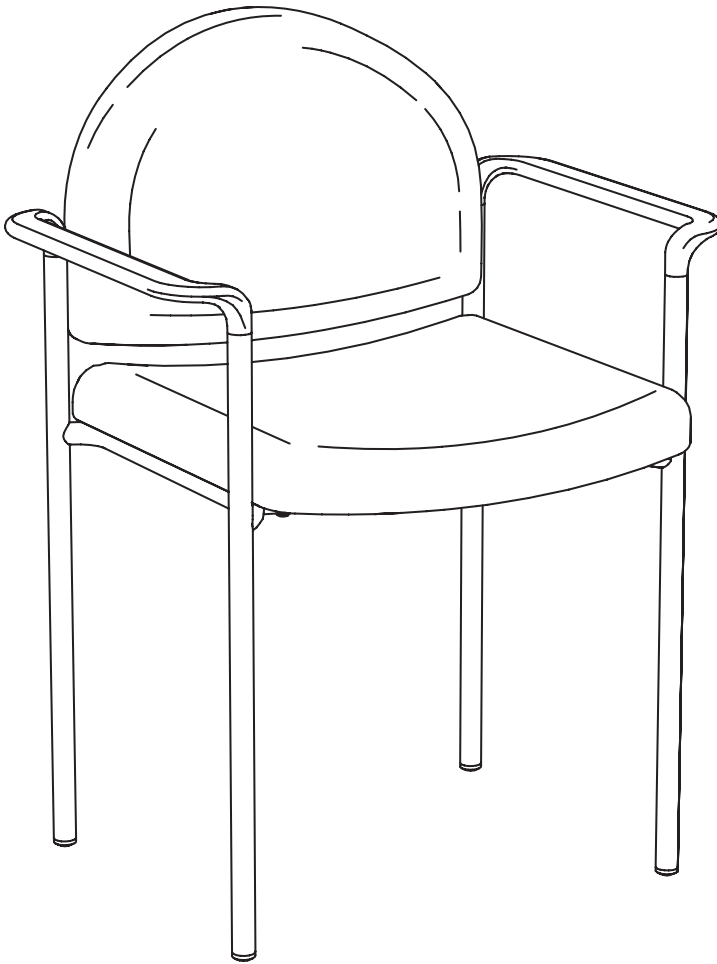
7010, 7011 7010 Series with Arms

Wicket

Chair with Arms

Chaise avec les bras

Silla con los brazos



PRODUCT WARRANTY REGISTRATION is available online at: www.safcoproducts.com

• L'INSCRIPTION POUR LA GARANTIE DU PRODUIT est disponible sur l'Internet : www.safcoproducts.com

• EI REGISTRO PARA LA GARANTÍA DEL PRODUCTO está disponible en la Internet: www.safcoproducts.com

For questions or concerns, please call **1-800-664-0042**
available Monday-Friday 7:00 AM to 6:00 PM (Central Time) (English-speaking operators)

Si vous avez des questions pour poser ou les préoccupations pour exprimer, connecter **au 1-800-664-0042**
de 7H00 à 18H00 (Heure centrale) (Opérateurs de langue anglaise)

Si usted tiene preguntas o preocupaciones, por favor llame **1-800-664-0042**
de 7:00 AM a 6:00 PM (Hora Central) (Operadores que hablan inglés)

TOOLS REQUIRED: Phillips Screwdriver
OUTILS REQUIS : Tournevis à pointe cruciforme
HERRAMIENTAS REQUERIDAS: Destornillador Phillips®

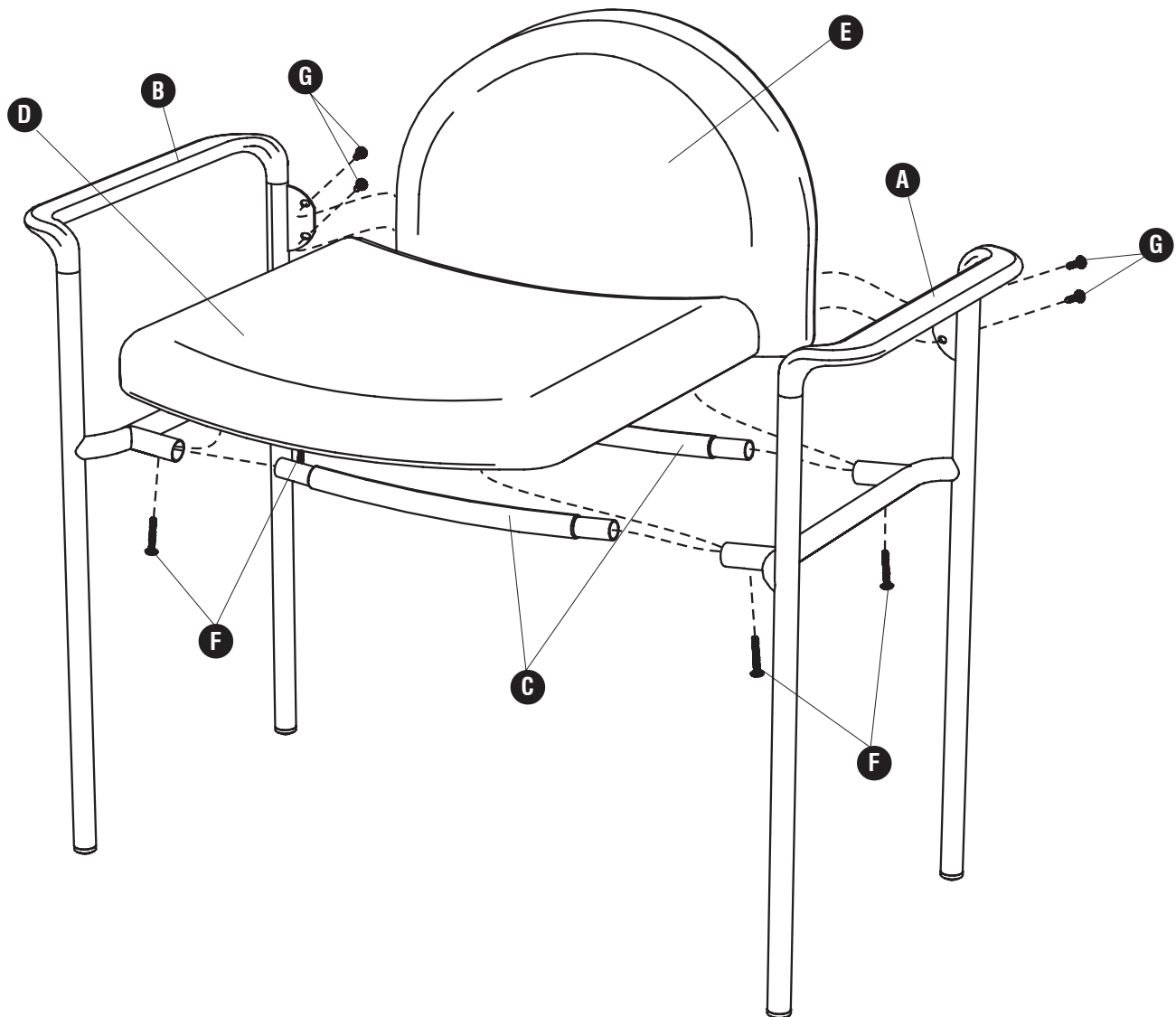
Parts List / Liste des Pièces / Lista de Piezas

CODE / CODIGO	DESCRIPTION / DESCRIPTION / DESCRIPCIÓN	QTY. / QUANTITÉ / CANTIDAD	PART NO. / N° DE PIECE / NO. DE PIEZA
(A)	Left Leg / Pied gauche / Pata izquierda	1	7010-11BL
(B)	Right Leg / Pied droit / Pata derecha	1	7010-12BL
(C)	Crossbar / Barre transversale / Travesaño	2	7010-10BL
(D)	Seat / Siège / Asiento	1	
	Fabric / Tissu / Tejido		7010-06§
	Vinyl / Vinyle / Vinilo		7011-06§
(E)	Back / Dossier / Respaldo	1	
	Fabric / Tissu / Tejido		7010-07§
	Vinyl / Vinyle / Vinilo		7011-07§
HARDWARE PACK / PAQUET MATÉRIEL / PAQUETE MATERIAL 7010-19NC			
(F)	Long Screw / Longue vis / Tornillo largo	4	7010-23NC
(G)	Short Screw / Courte vis / Tornillo corto	4	7010-22NC

§ **Note: When corresponding about parts, be sure to state color**

§ *Noter : Quand correspondre au sujet de parties, soyez sûr d'affirmer la couleur*

§ **Note: Al corresponder sobre las piezas, esté seguro declarar el color**



All screws should be secured tightly AFTER assembling the chair.
Toutes les vis doivent être bloquées solidement APRÈS assemblant la chaise.
Todos los tornillos deben quedar bien apretados DESPUÉS DE montando la silla.

