

## ASSEMBLY INSTRUCTIONS

INSTRUCCIONES DE MONTAJE

INSTRUCCIONES DE ENSAMBLAJE

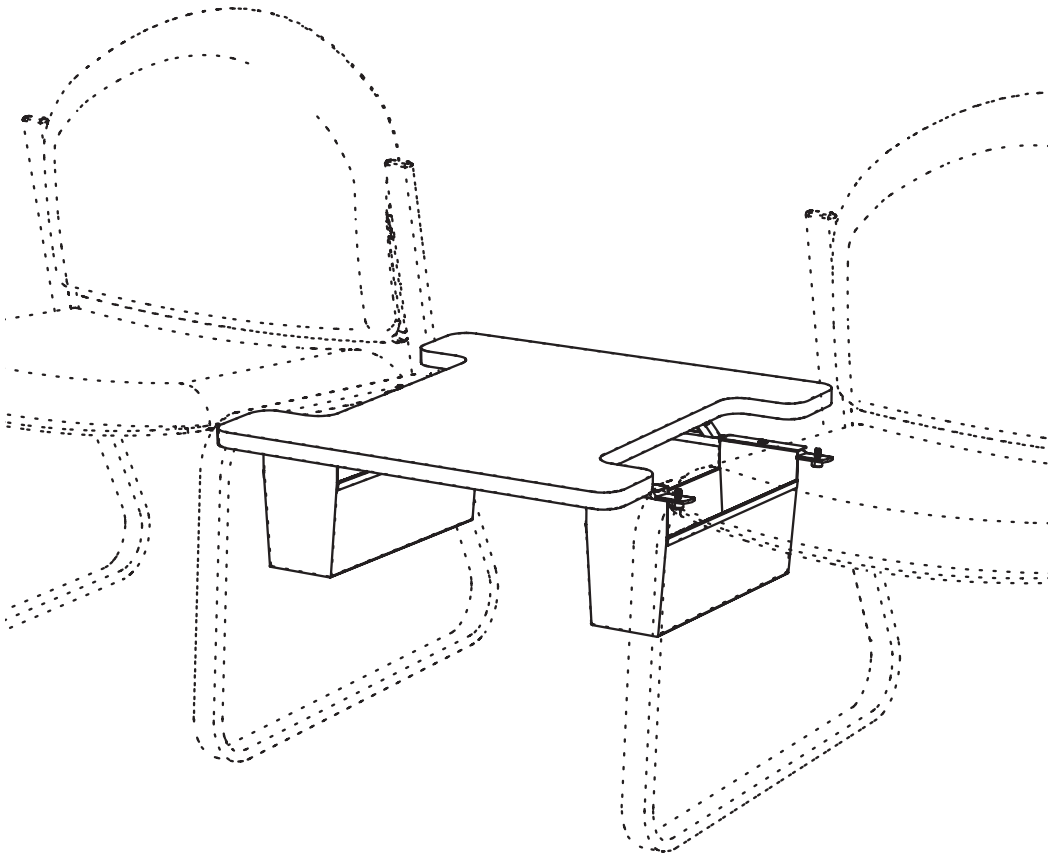
# 7996

## Forge®

### Straight Connecting Table

Table à raccordement droit Urbane®

Mesa Urbane® de conexión directa



**PRODUCT WARRANTY REGISTRATION** is available online at: [www.safcoproducts.com](http://www.safcoproducts.com)

• L'INSCRIPTION POUR LA GARANTIE DU PRODUIT est disponible sur l'Internet : [www.safcoproducts.com](http://www.safcoproducts.com)

• EI REGISTRO PARA LA GARANTÍA DEL PRODUCTO está disponible en la Internet: [www.safcoproducts.com](http://www.safcoproducts.com)

For questions or concerns, please call **1-800-664-0042**  
available Monday-Friday 7:00 AM to 6:00 PM (Central Time) (English-speaking operators)

Si vous avez des questions pour poser ou les préoccupations pour exprimer, connecter **au 1-800-664-0042**  
de 7H00 à 18H00 (Heure centrale) (Opérateurs de langue anglaise)

Si usted tiene preguntas o preocupaciones, por favor llame **1-800-664-0042**  
de 7:00 AM a 6:00 PM (Hora Central) (Operadores que hablan inglés)

**TOOLS REQUIRED:** Allen Wrench (Included), Phillips Screwdriver  
**OUTILS REQUIS :** Clef Allen (a inclus), tournevis à pointe cruciforme  
**HERRAMIENTAS REQUERIDAS:** La llave hexagonal (incluido), Destornillador Phillips®

**Parts List / Liste des Pièces / Lista de Piezas**

CODE / CODIGO	DESCRIPTION / DESCRIPTION / DESCRIPCIÓN	QTY. / QUANTITÉ / CANTIDAD	PART NO. / N° DE PIECE / NO. DE PIEZA
(A)	Top / Dessus / Tapa	1	7996-01BL
(B)	Bracket / Support / Soporte	1	7996-03BL
(C)	Bin / Casier / Recipiente	2	7966-04NC
<b>Hardware Pack / Paquet Matériel / Paquete Material 7996-19NC:</b>			
(D)	Small Screw / Petit Vis / Tornillo Pequeño	4	7996-23BL
(E)	Large Screw / Grand Vis / Tornillo Grande	4	7990-23BL
(F)	Allen Screw / Vis Allen / Tornillo Allen	4	7996-27BL
(G)	Allen Wrench / Clef Allen / Llave Hexagonal	1	7996-24NC

**Note: When corresponding about parts, be sure to state color:**

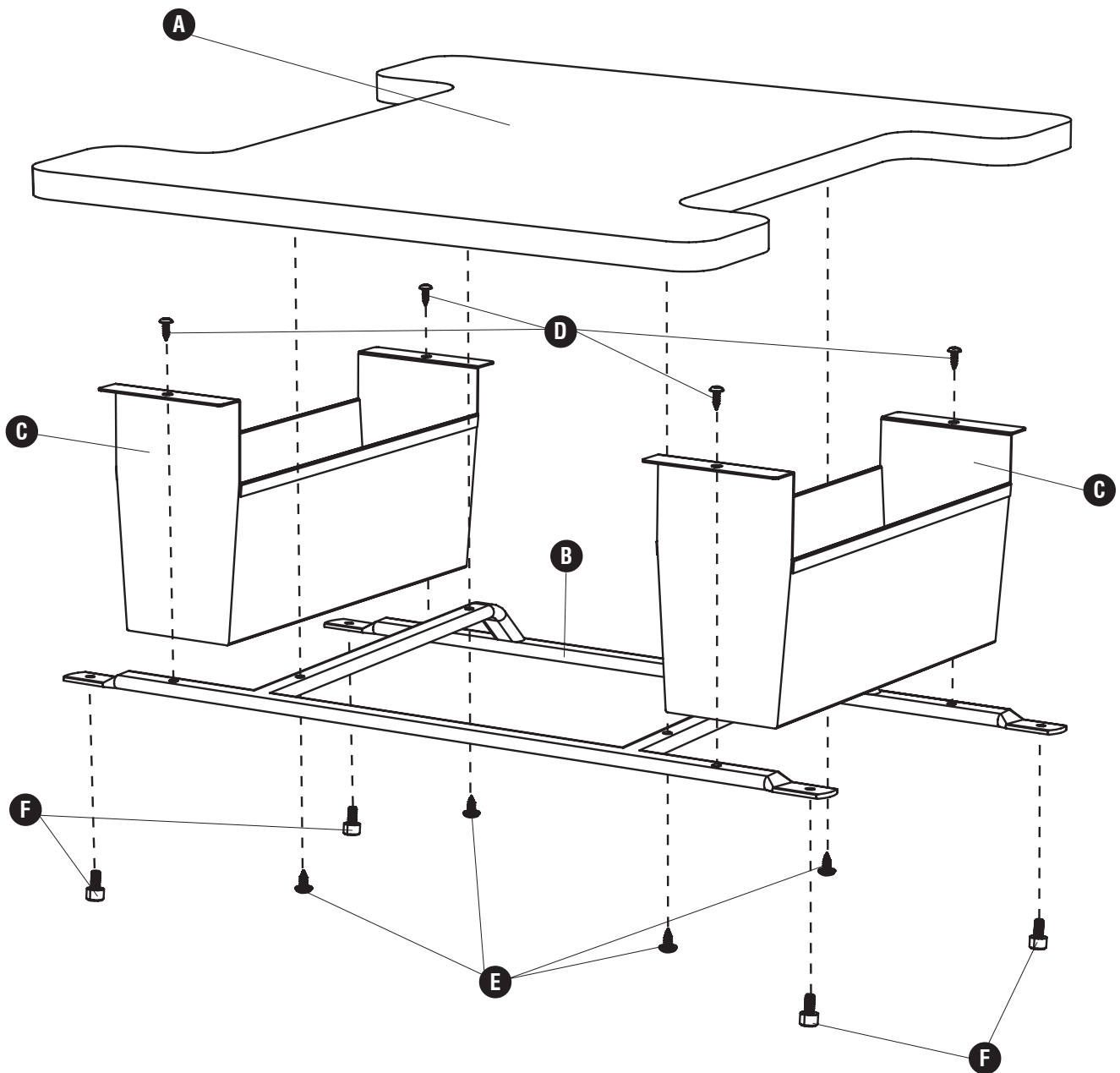
**Cherry (CY), Mahogany (MH) or Medium Oak (MO).**

*Noter: Quand correspondre au sujet de parties, soyez sûr d'affirmer la couleur:*

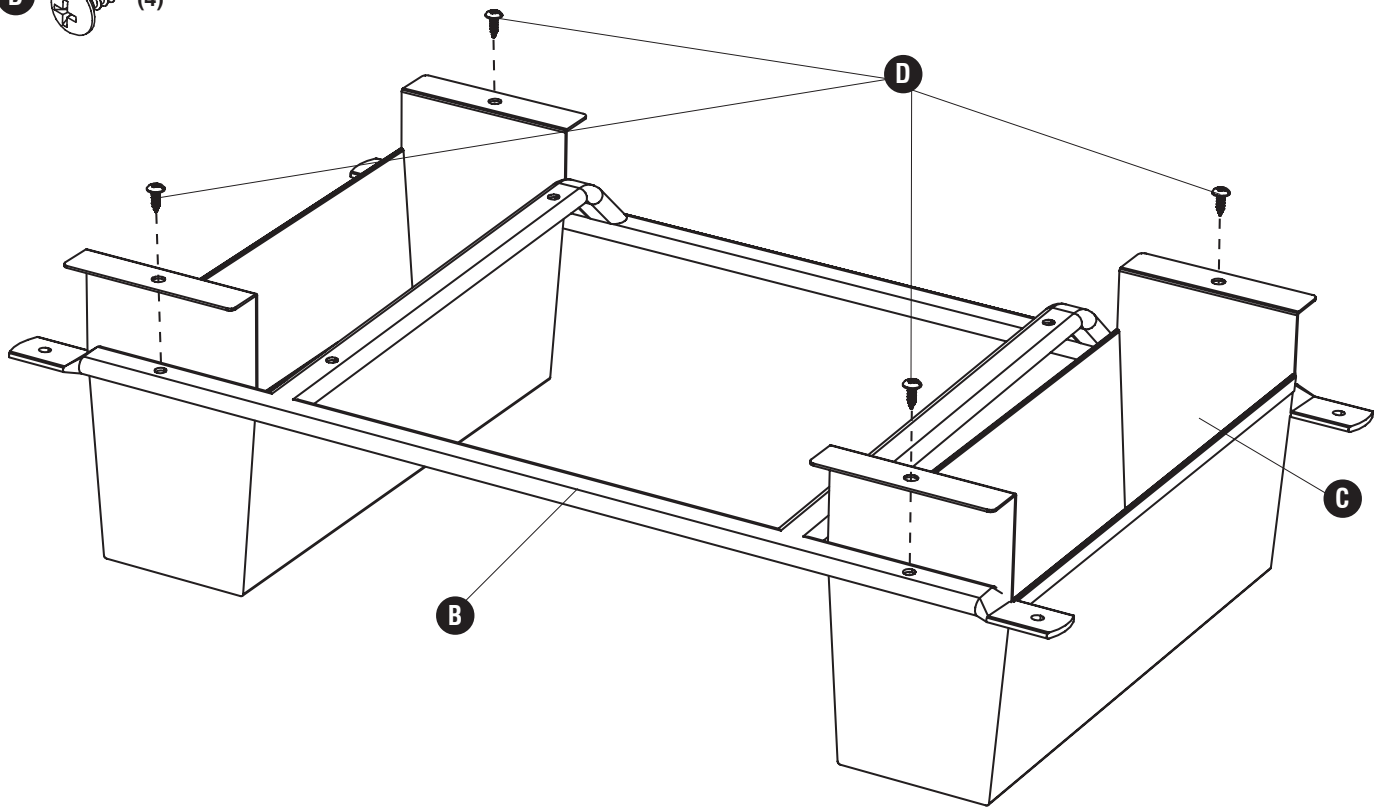
*Cerise (CY), Acajou (MH) ou Chêne Moyen (MO).*

*Note: Al corresponder sobre las piezas, esté seguro declarar el color:*

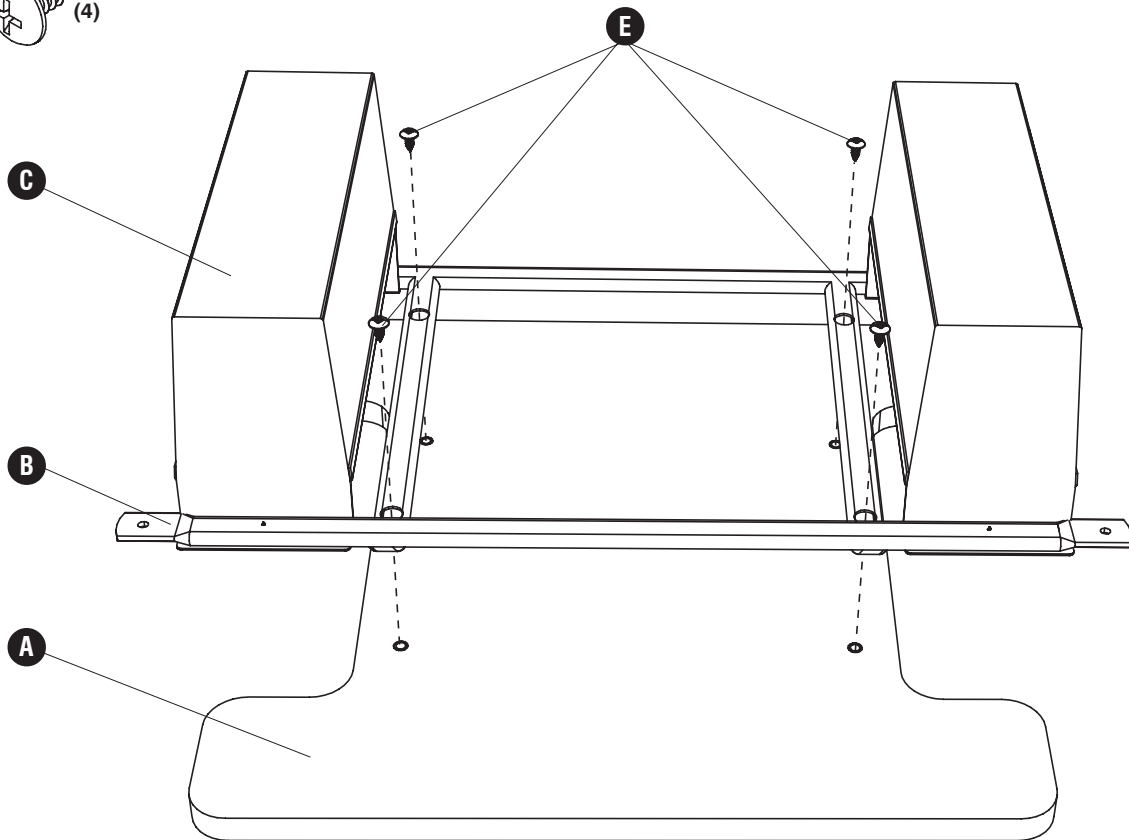
*Cereza (CY), Caoba (MH) o Roble Pálido (MO)*



**1** **D**  (4)



**2** **E**  (4)



**3** **F** (4)

