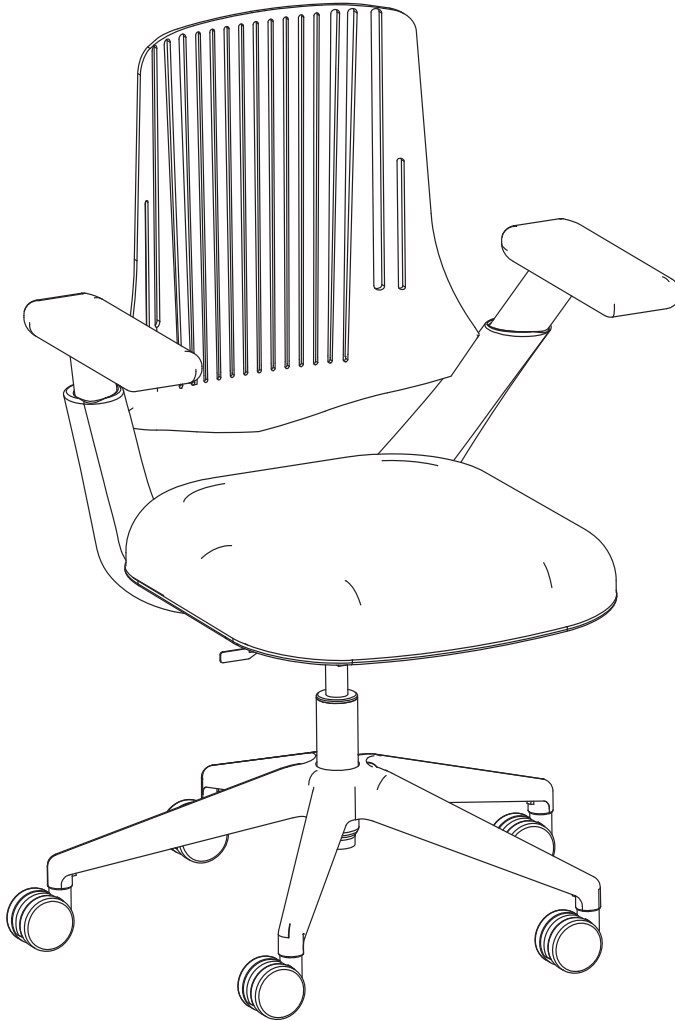


ASSEMBLY INSTRUCTIONS

INSTRUCTIONS DE MONTAGE

INSTRUCCIONES DE ENSAMBLAJE



7043

Thrill™

Task Chair

Chaise Tâche

Silla Tarea

PRODUCT WARRANTY REGISTRATION is available online at: www.safcoproducts.com

• L'INSCRIPTION POUR LA GARANTIE DU PRODUIT est disponible sur l'Internet : www.safcoproducts.com

• EI REGISTRO PARA LA GARANTÍA DEL PRODUCTO está disponible en la Internet: www.safcoproducts.com

For questions or concerns, please call **1-800-664-0042**
available Monday-Friday 7:00 AM to 6:00 PM (Central Time) (English-speaking operators)

Si vous avez des questions pour poser ou les préoccupations
pour exprimer, connecter **au 1-800-664-0042**
de 7H00 à 18H00 (Heure centrale) (Opérateurs de langue anglaise)

Si usted tiene preguntas o preocupaciones,
por favor llame **1-800-664-0042**
de 7:00 AM a 6:00 PM (Hora Central) (Operadores que hablan inglés)

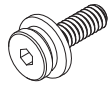
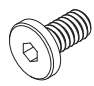

TOOLS REQUIRED: Allen Wrench (included)
OUTILS REQUIS : Clé Allen (incluse)
HERRAMIENTAS REQUERIDAS: Llave Allen (incluida)

PARTS LIST / LISTE DES PIÈCES / LISTA DE PIEZAS			
CODE / CODIGO	DESCRIPTION / DESCRIPTION / DESCRIPCIÓN	QTY. / QUANTITÉ / CANTIDAD	PART NO. / N° DE PIECE / NO. DE PIEZA
(A)	Seat Assembly / L'Assemblage du siège / Asamblea del asiento	1	7043-01BL
(B)	Armrest Assembly / Accoudoir Assemblée/ Apoyabrazos Asamblea	1	7043-02BL
(C)	Backrest /Dossier / Respaldo	1	7043-03§
(D)	Pump Assembly / L'Assemblage du cylindre / Asamblea del cilindro	1	7043-11BL
(E)	Base / Base / Base	1	7043-04BL-
(F)	Caster / Roulette / Rueda	5	7043-25BL

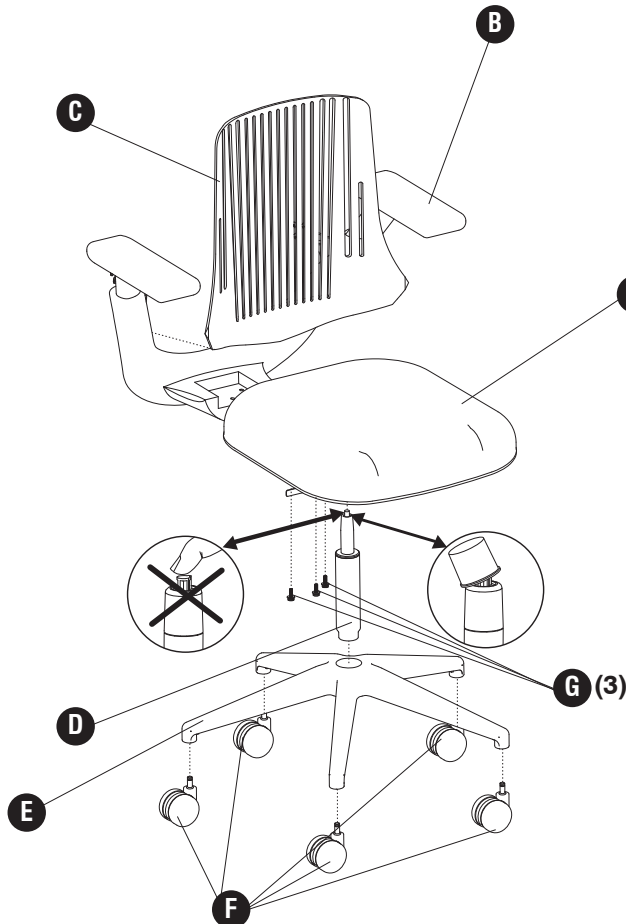
§Note: When corresponding about parts, be sure to state color: Black (BL), Green (GN) or White(WH).

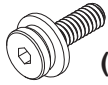
§ Note: Quand correspondre au sujet de parties,soyez sûr d'affirmer la couleur: Noir (BL), Vert (GN) ou Blanc (WH).

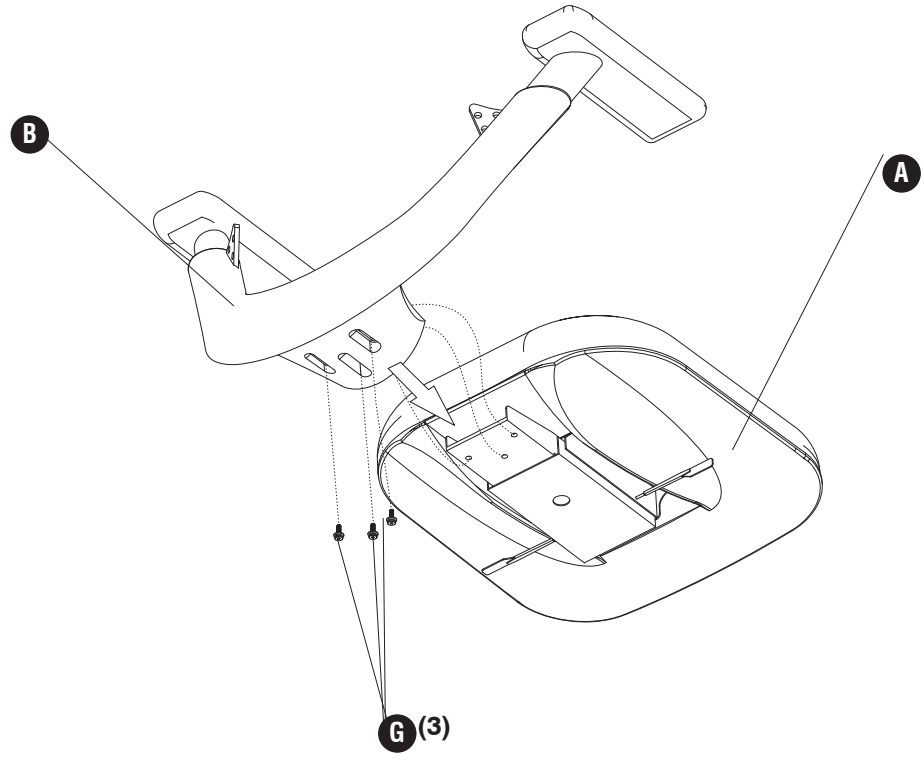
§ Note: Al corresponder sobre las piezas,esté seguro declarar el color: Negro (BL), Verde (GN) o Blanco (WH).

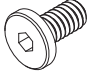
HARDWARE PACK / PAQUET MATÉRIEL / PAQUETE MATERIAL		
7043-19NC		
G  Seat Screw Siège Vis Asiento Tornillo QTY / Qte. / Cant.: 3 7043-27NC	H  Back Screw Haut Vis Atrás Tornillo QTY / Qte. / Cant.: 6 7043-20BNC	I  Allen Wrench (not shown) Clé Allen (non représentée) Llave Allen (no mostrado) QTY / Qte. / Cant.: 1 7043-24NC

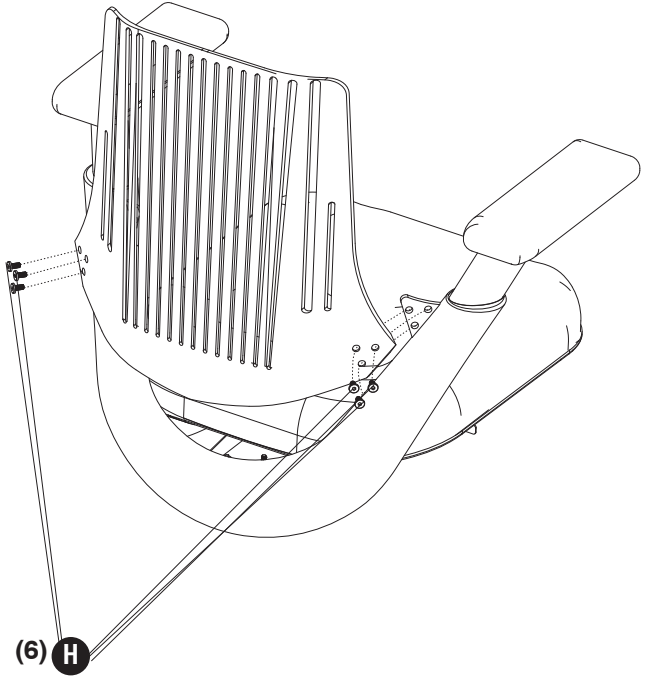
NOTE: REMOVE PLASTIC CAP
LA NOTE: ENLEVEZ LE BOUCHON PLASTIQUE
NOTA: REMUEVA EL TAPÓN PLÁSTICO



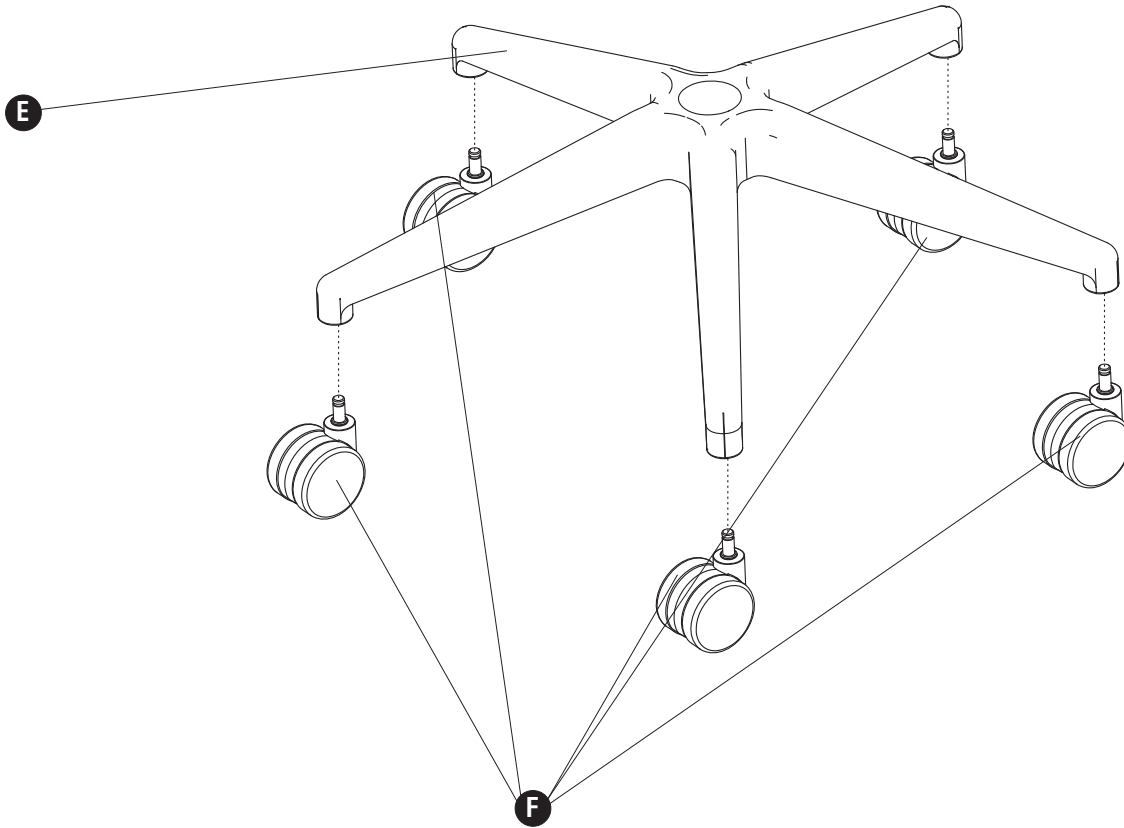
1 **G**  **(3)**



2 **H**  **(6)**



3



4

DO NOT PUSH ON BUTTON AT THE TOP!
NE POUSSER PAS SUR BOUTON AU SOMMET !
¡NO EMPUJE EN EL BOTÓN AL EXTREMO!

NOTE: REMOVE PLASTIC CAP
LA NOTE: ENLEVEZ LE BOUCHON PLASTIQUE
NOTA: REMUEVA EL TAPÓN PLÁSTICO

