

ASSEMBLY INSTRUCTIONS

INSTRUCTIONS DE MONTAGE • INSTRUCCIONES DE ENSAMBLAJE

TOOLS REQUIRED: Glass of Water (to activate glue on dowels)

PRODUCT WARRANTY REGISTRATION is available online at: www.safcoproducts.com

• **OUTILS REQUIS :** Verre d'Eau
(activer colle sur les piquets)

• **HERRAMIENTAS REQUERIDAS:** Vaso de Agua
(para activar la cola en las clavijas)

• L'INSCRIPTION POUR LA GARANTIE DU PRODUIT est disponible sur l'Internet : www.safcoproducts.com

• EI REGISTRO PARA LA GARANTÍA DEL PRODUCTO está disponible en la Internet: www.safcoproducts.com

PARTS LIST / LISTE DES PIÈCES / LISTA DE PIEZAS			
CODE / CODIGO	DESCRIPTION / DESCRIPTION / DESCRIPCIÓN	QTY. / QUANTITÉ / CANTIDAD	PART NO. / N° DE PIECE / NO. DE PIEZA
(A)	Inner Divider with 2 Scallops / <i>Séparateur intérieure avec deux festons / Separador interior con dos festones</i>	1	9425-06\$
(B)	Curved Divider / Séparateur courbe / Separador curvado	1	9425-03\$
(C)	Inner Divider with Groove / <i>Séparateur intérieure avec rainure / Separador interior con ranura</i>	1	9425-07\$
(D)	Small Divider / Petite séparateur / Separador pequeño	2	9425-08\$
(E)	Bottom Panel / Panneau inférieur / Panel inferior	1	9425-01\$
(F)	Top Panel / Panneau supérieur / Panel superior	1	9425-02\$
(G)	Large Back Panel / Grand anneau arrière / Panel trasero grande	1	9425-04\$
(H)	Small Back Panel / Petit panneau arrière / Panel trasero pequeño	1	9425-05\$
(I)	Sliding Panel / Panneau qui glisse / Panel que resbala	2	9425-09NC
(J)	Hardware Pack / Paquet Matériel / Paquete Material	1	9425-19NC

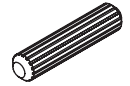
§Note: When corresponding about parts, be sure to state color:

Gray (GR) or Medium Oak (MO).
§Note: Quand correspondre au sujet de parties, soyez sûr d'affirmer la couleur:

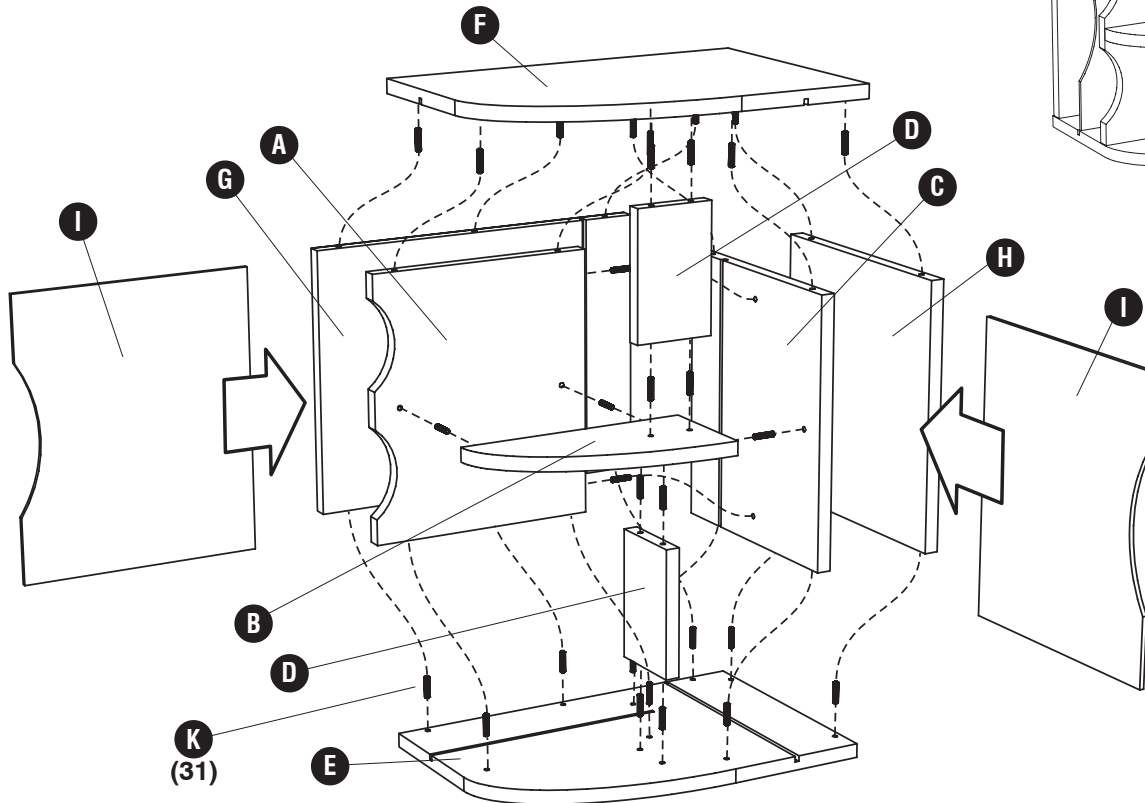
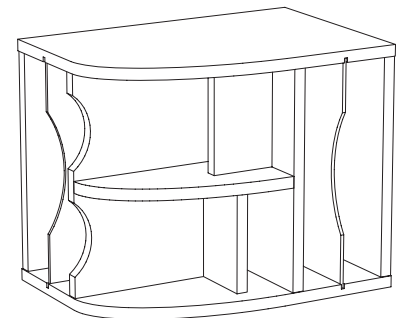
Gris (GR) ou Chêne Moyen (MO).
§Note: Al corresponder sobre las piezas, esté seguro declarar el color:
Gris (GR) o Roble Pálido (MO).

**HARDWARE PACK
PAQUET MATÉRIEL
PAQUETE MATERIAL
9425-19NC**

(K)



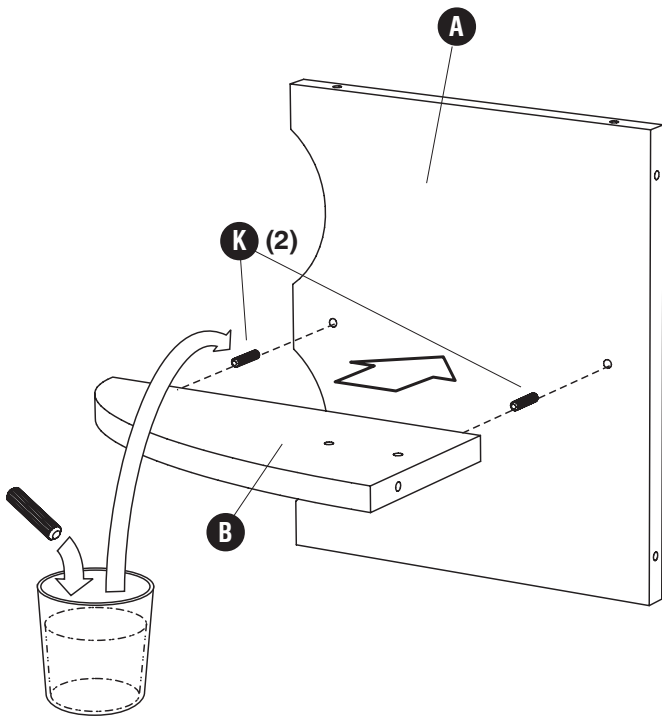
Pre-Glued Wood Dowel
Piquet de bois avec colle
Clavijas de madera con el pegamento
Qty. / Qte. / Cant.: 31
#9401-30NC



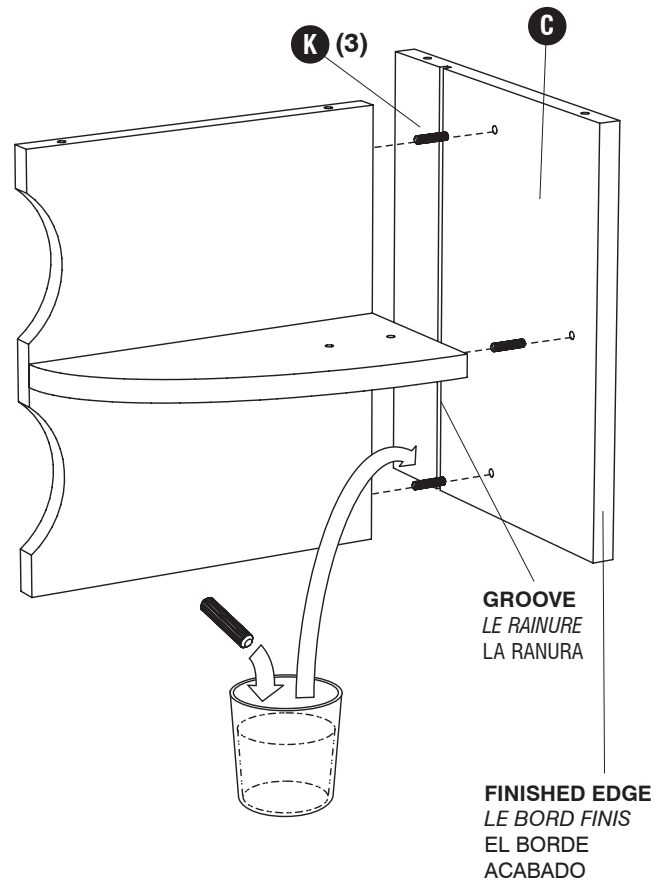
L'Assistance téléphonique à la clientèle Safco au 1-800-664-0042
de 8H00 à 16H30 (Heure centrale) (Opérateurs de langue anglaise)

Línea directa para el cliente de Safco 1-800-664-0042
de 8:00 AM a 4:30 PM (Hora Central) (Operadores que hablan inglés)

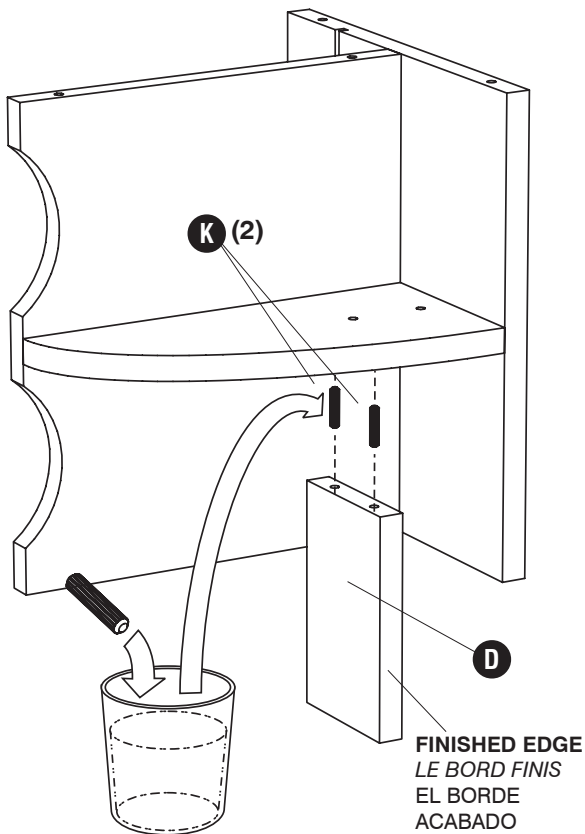
1



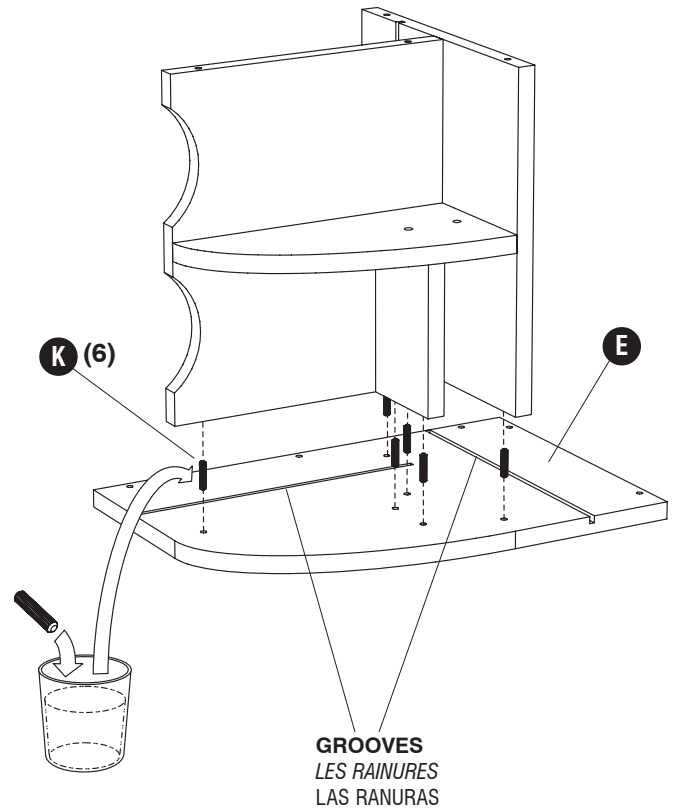
2



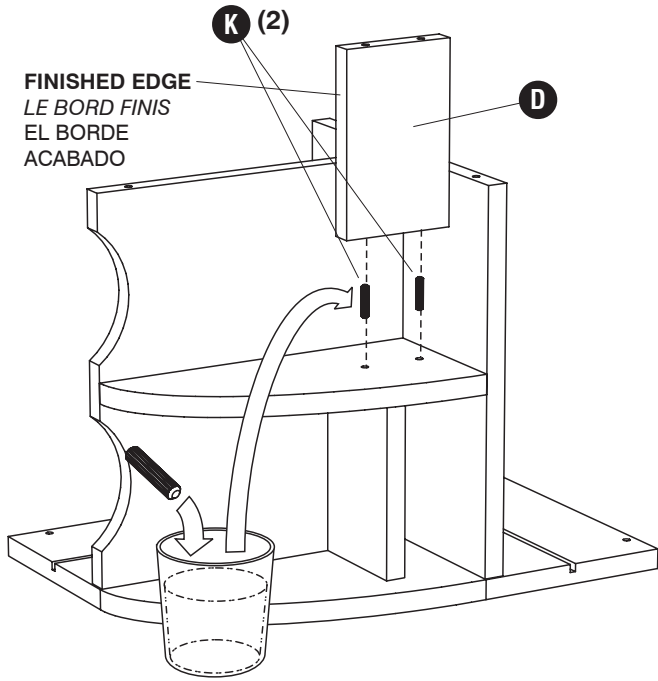
3



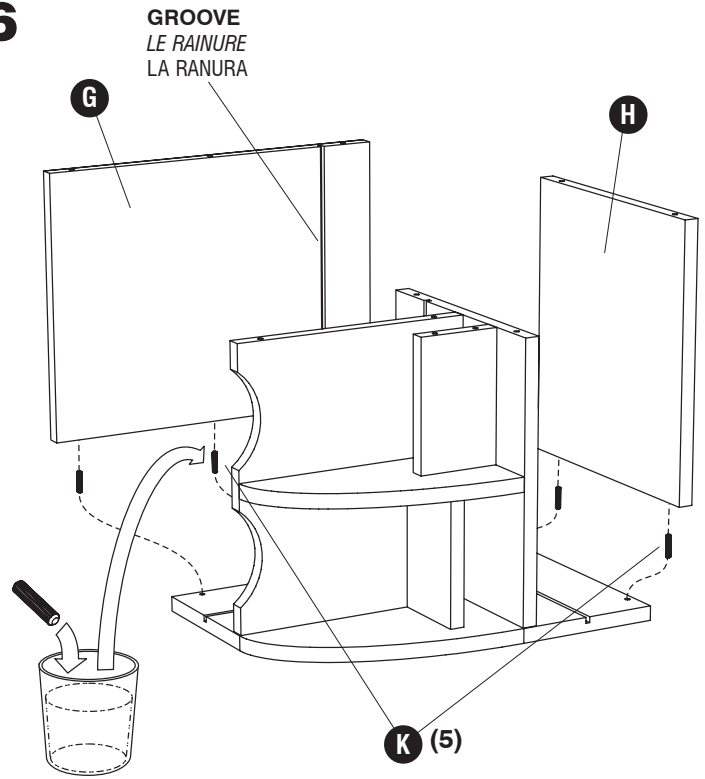
4



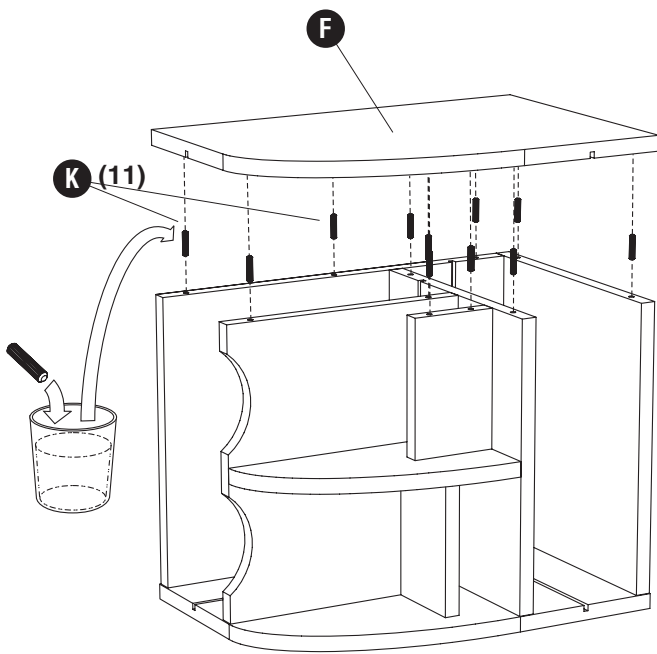
5



6



7



8

