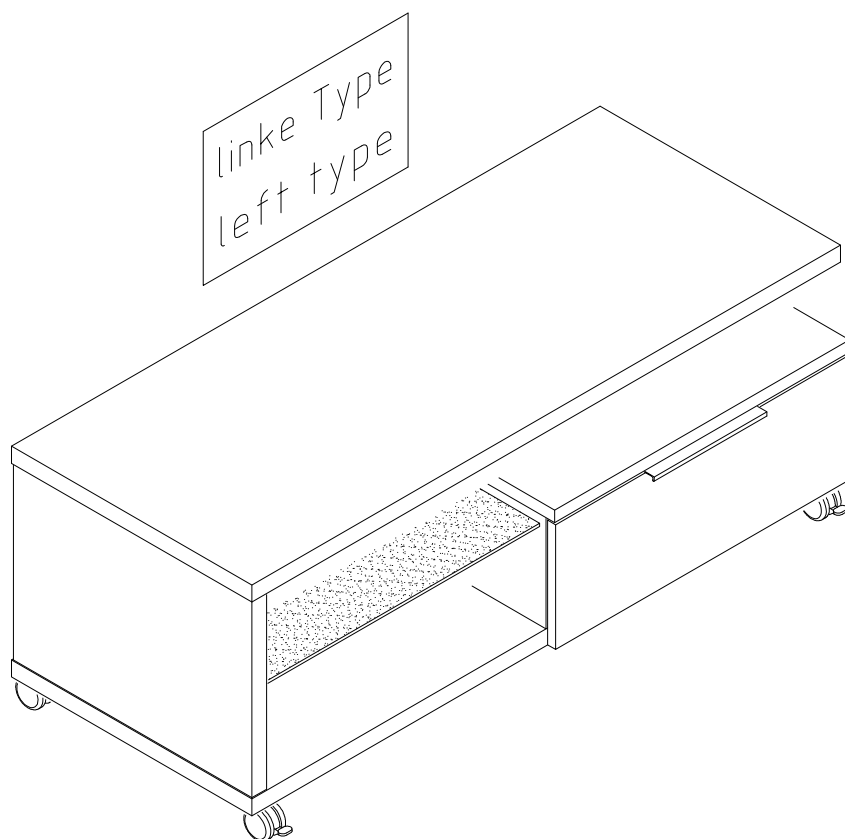
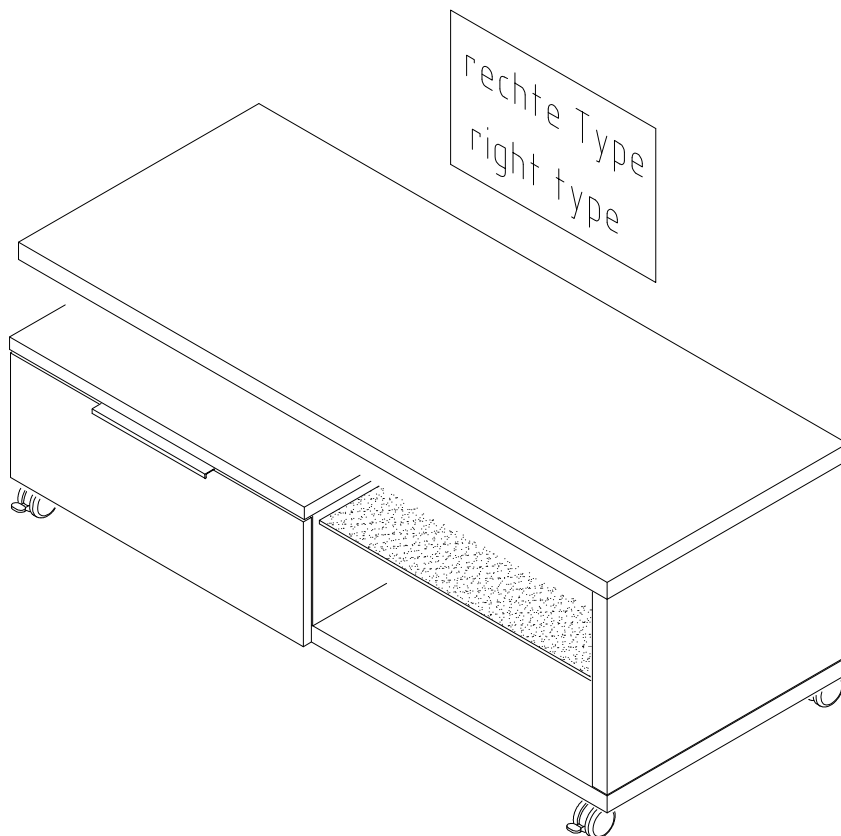





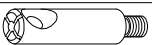





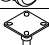

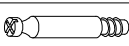





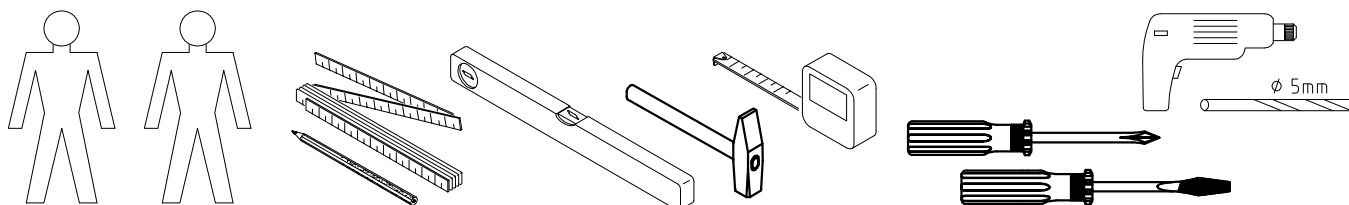
Alternativ: Links oder rechts aufbaubar !!
alternative: can be assembled left or right !!



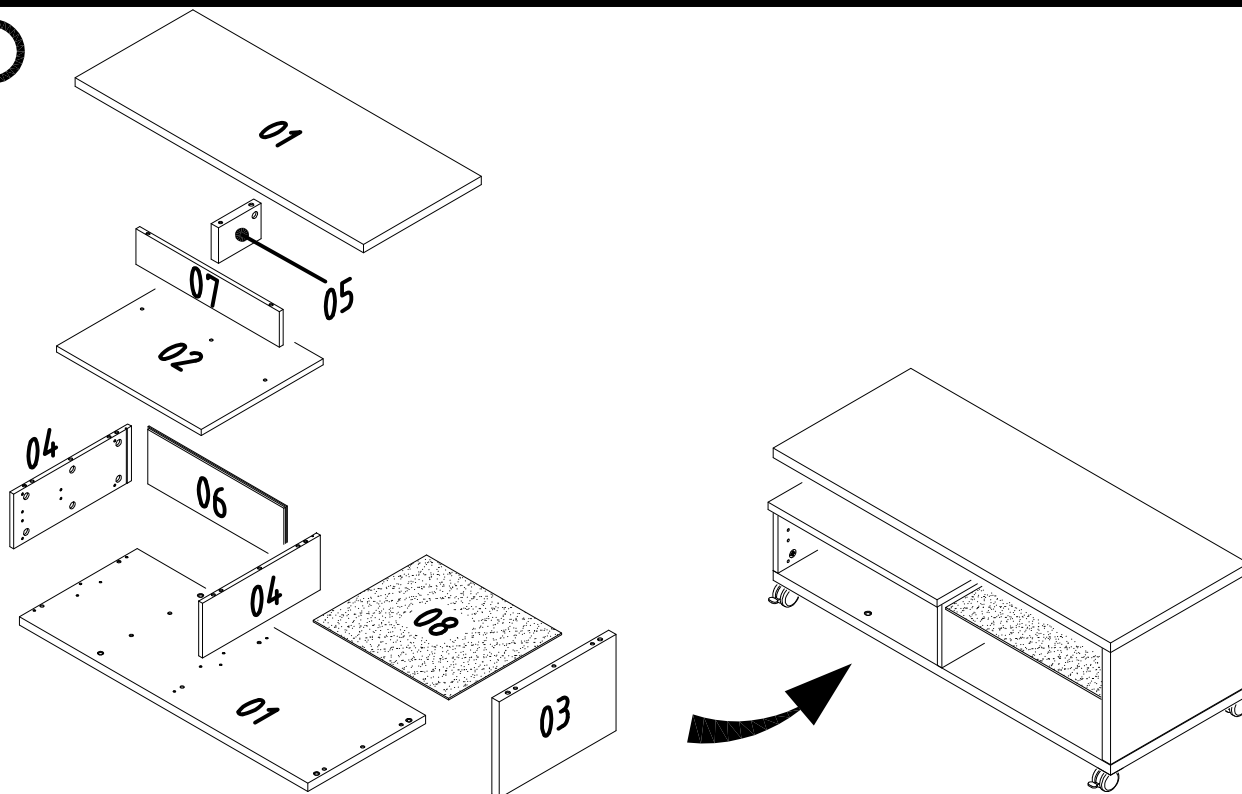
Montageanweisung / "TV-Rollelement 120 cm" Modell media pro 19976 08/09

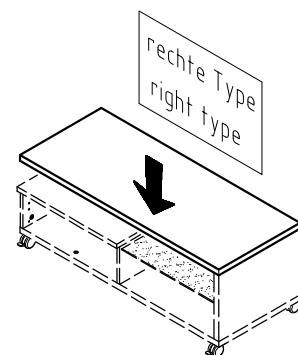
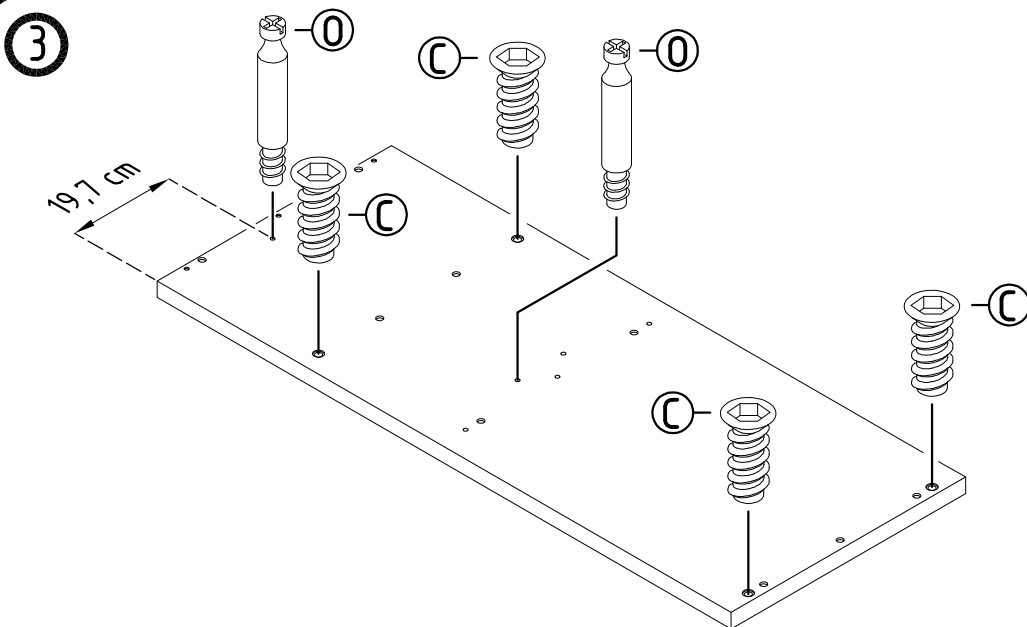
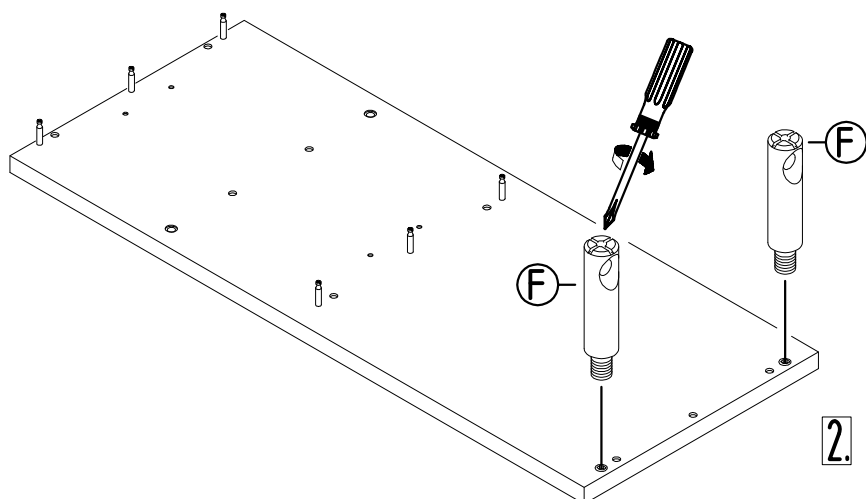
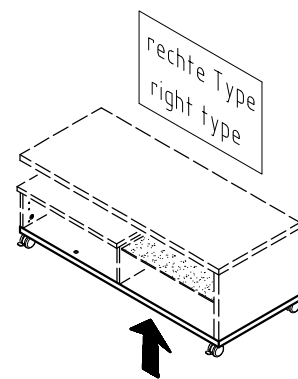
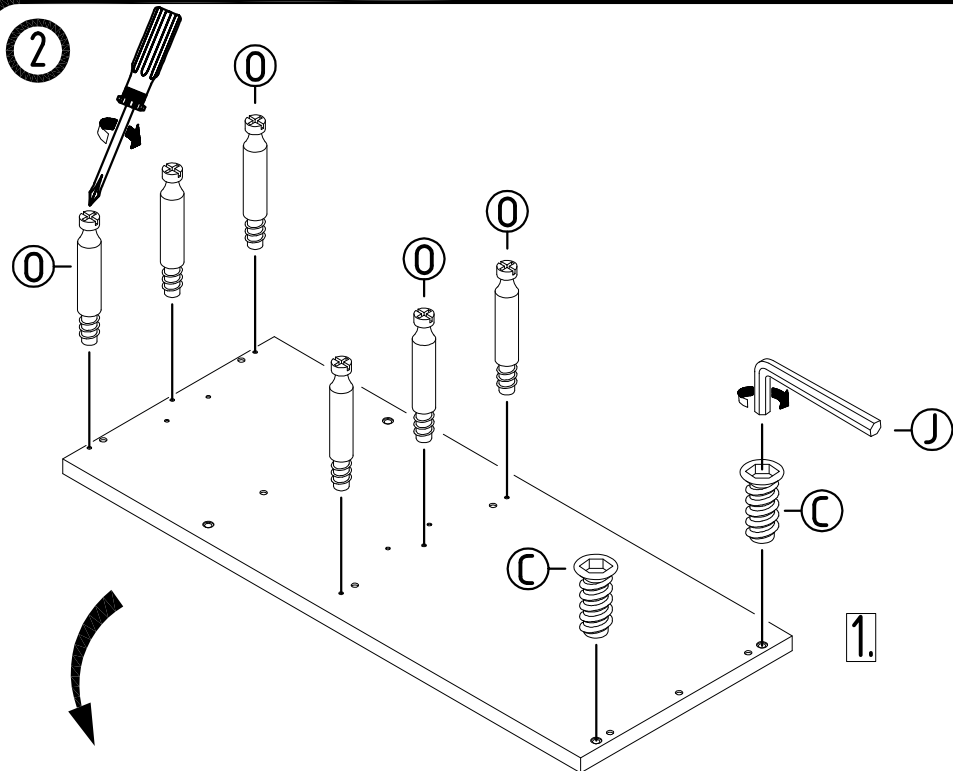
assembly instruction

Position A133 / A134 A135 / A130	Artikel-Nr.	Teil	Bezeichnung	Stück quantity
A	924830		Spax-Rückwandschraube $\phi 4,0 \times 15$ mm spax screw / round head $\phi 4,0 \times 15$ mm	20x
B	299005		Riffeldübel $\phi 8 \times 35$ mm ripple dowel $\phi 8 \times 35$ mm	14x
C	1205330		Metall-Verbindungs-muffe M6x24mm connection sleeve M6 x 24 mm / metal	6x
D	1320330		XS - Systembeschlag / Quermutter-Gehäuse $\phi 15 \times 21,5$ mm XS - threaded insert nut / $\phi 15 \times 21,5$ mm	5x
E	1320351		XS - Systembeschlag / Gewindestift M10 x 14 mm XS - hexagon socket set screw with flat point M10x14 mm	5x
F	1320352		XS - Systembeschlag / Stahldübel M6 / $\phi 10 \times 37,5$ mm XS - threaded bolt M6 / $\phi 10 \times 37,5$ mm	5x
G	134826		Einteilverbinder / Conformat $\phi 7,0 \times 50$ mm assembly screw / conformat $\phi 7,0 \times 50$ mm	4x
H	1220566		Innensechskantschlüssel / Type SW5 alen key / type SW5	1x
J	1220564		Innensechskantschlüssel / Type SW6 alen key / type SW6	1x
K	1182489-01		Möbel-Lenkrolle $\phi 65$ mm swivel castor $\phi 65$ mm	3x
L	1270600-01		Möbel-Lenkrolle $\phi 65$ mm / mit Feststeller swivel castor $\phi 65$ mm / with brake	2x
M	1182489-02		Anschraubplatte für Möbel-Lenkrolle square plate fitting with peg	5x
N	100D18-5		XS - Kunststoff-Abdeckkappe $\phi 18$ / für Gewindestift mit SW5 XS - cover cap $\phi 18$ / for screw with SW5	4x
O	721030		Einschraubdübel $\phi 7 \times 33,5$ assembly dowel $\phi 7 \times 33,5$	14x
P	632123		Excenter Gehäuse Type 05654 / $\phi 15 \times$ Tiefe 12 mm eccentric - cap type 05654 / $\phi 15 \times$ depth 12 mm	14x
R	1264361		Glasbodenträger Type 7925/678 / mit Klemmschraube construction holder type 7925/678 for glass shelves	4x
S	207530		Euroschraube $\phi 6,3 \times 13$ mm / Flako euro-screw $\phi 6,3 \times 13$ mm / countersunk head	4x

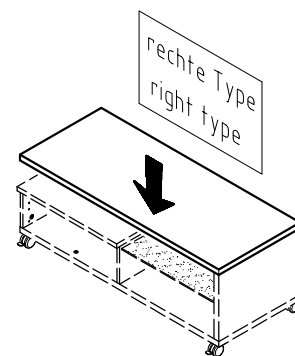
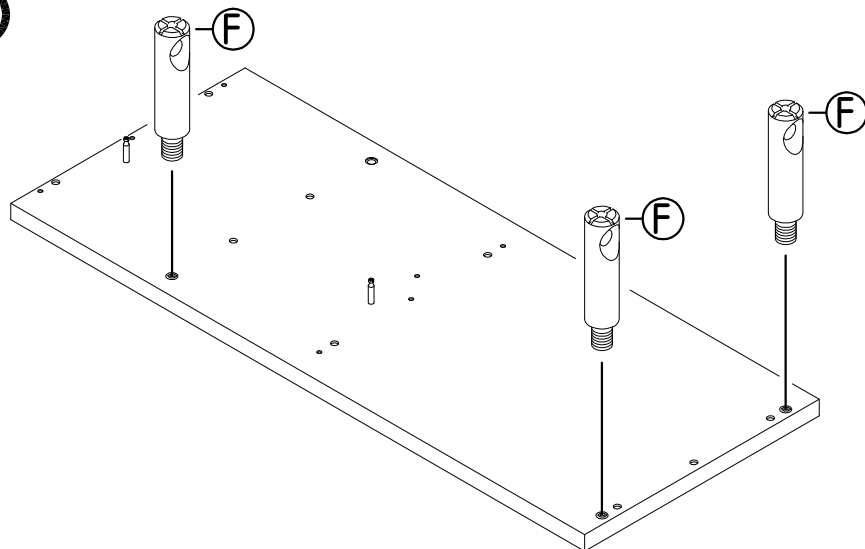


1

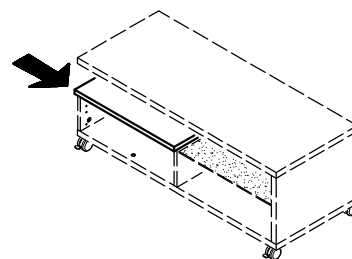
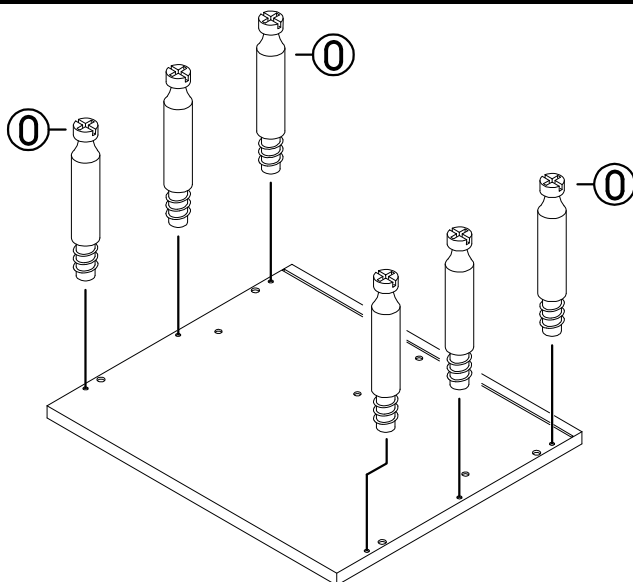




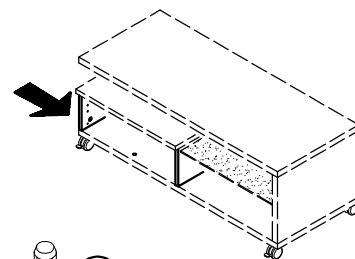
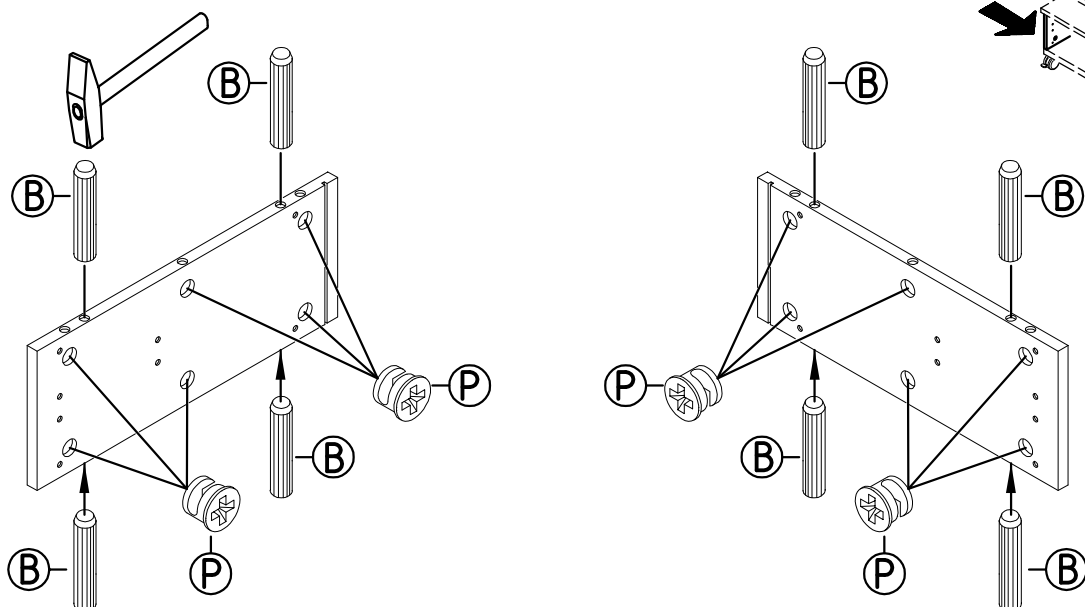
4

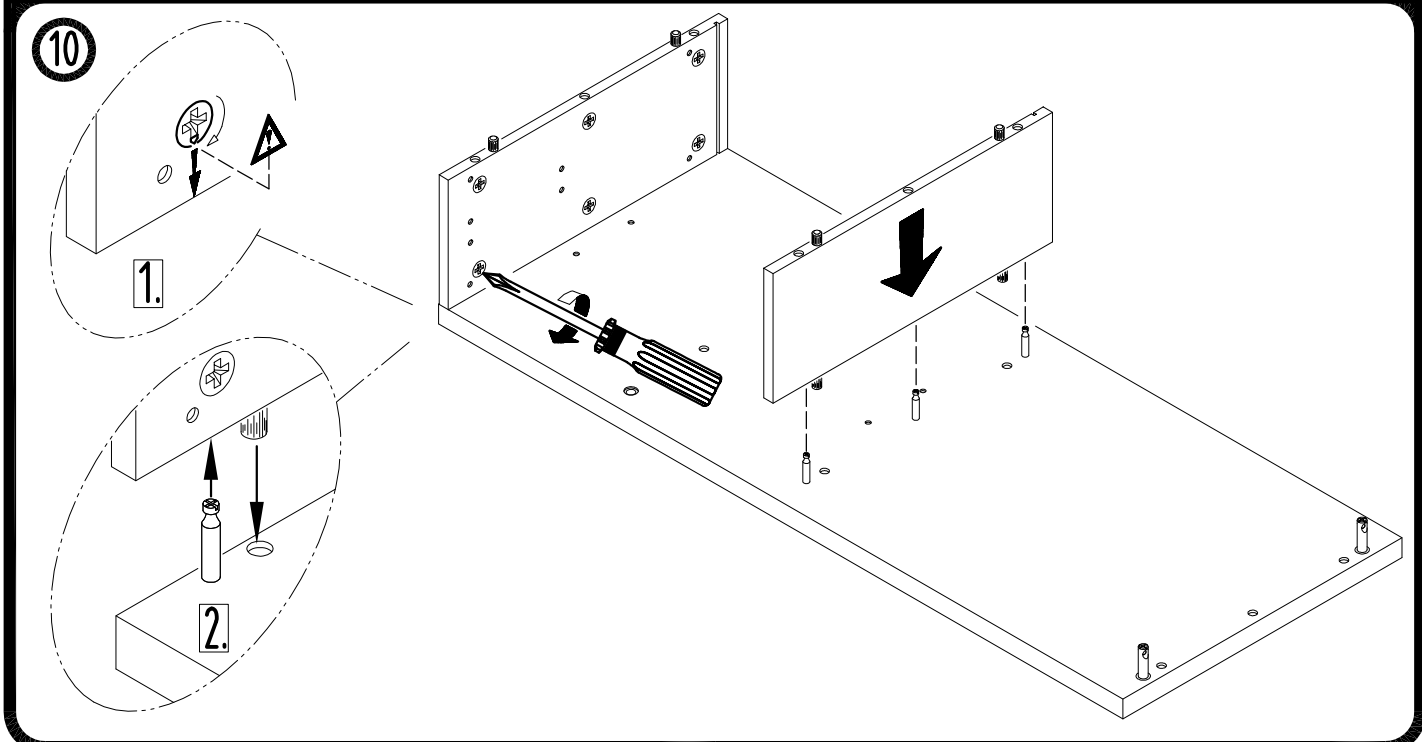
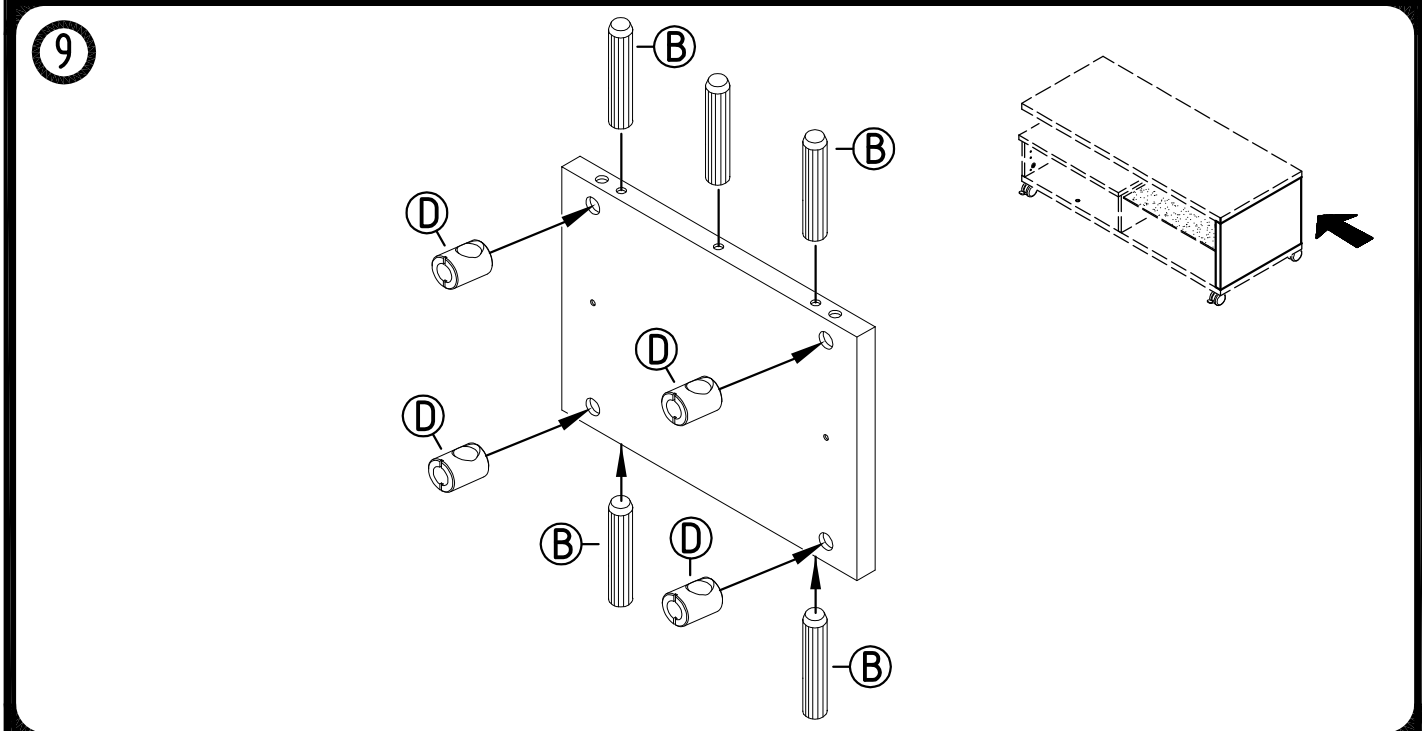
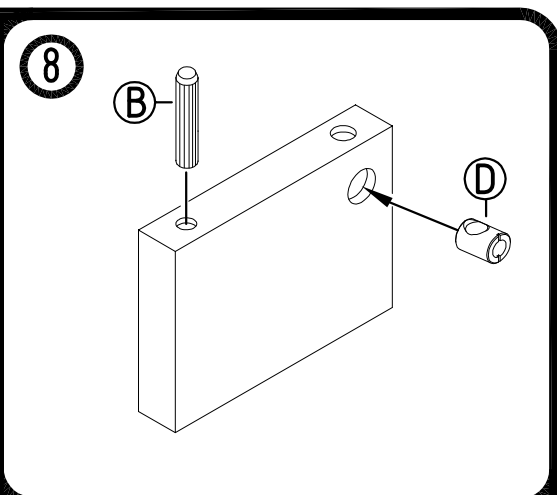
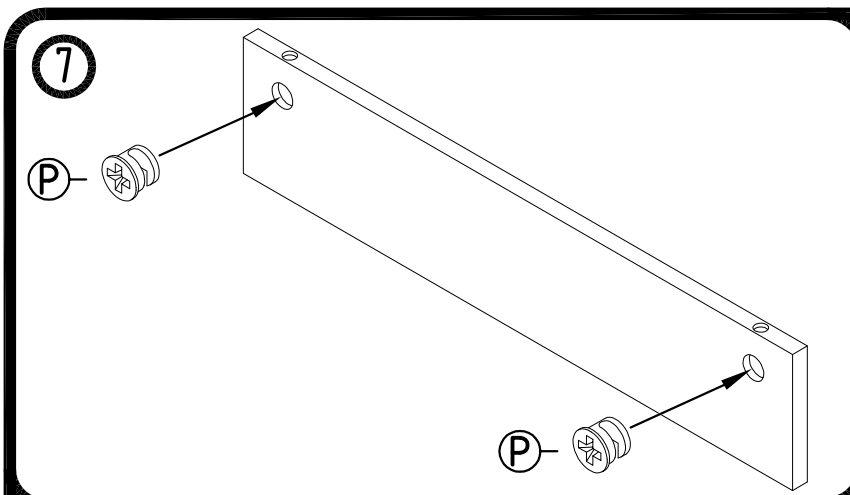


5

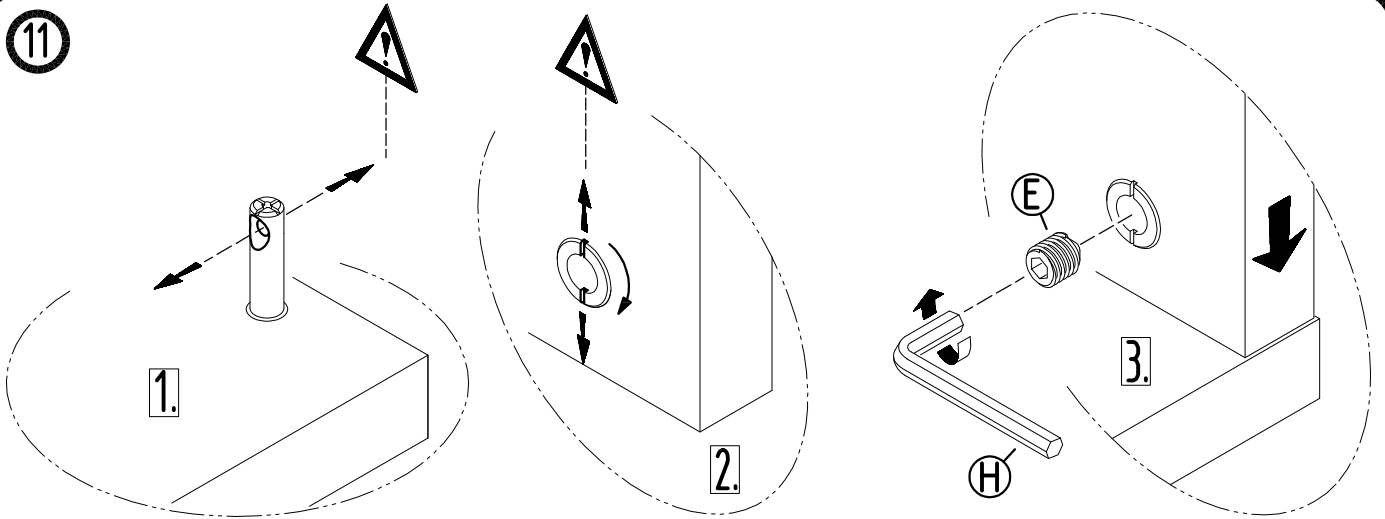


6

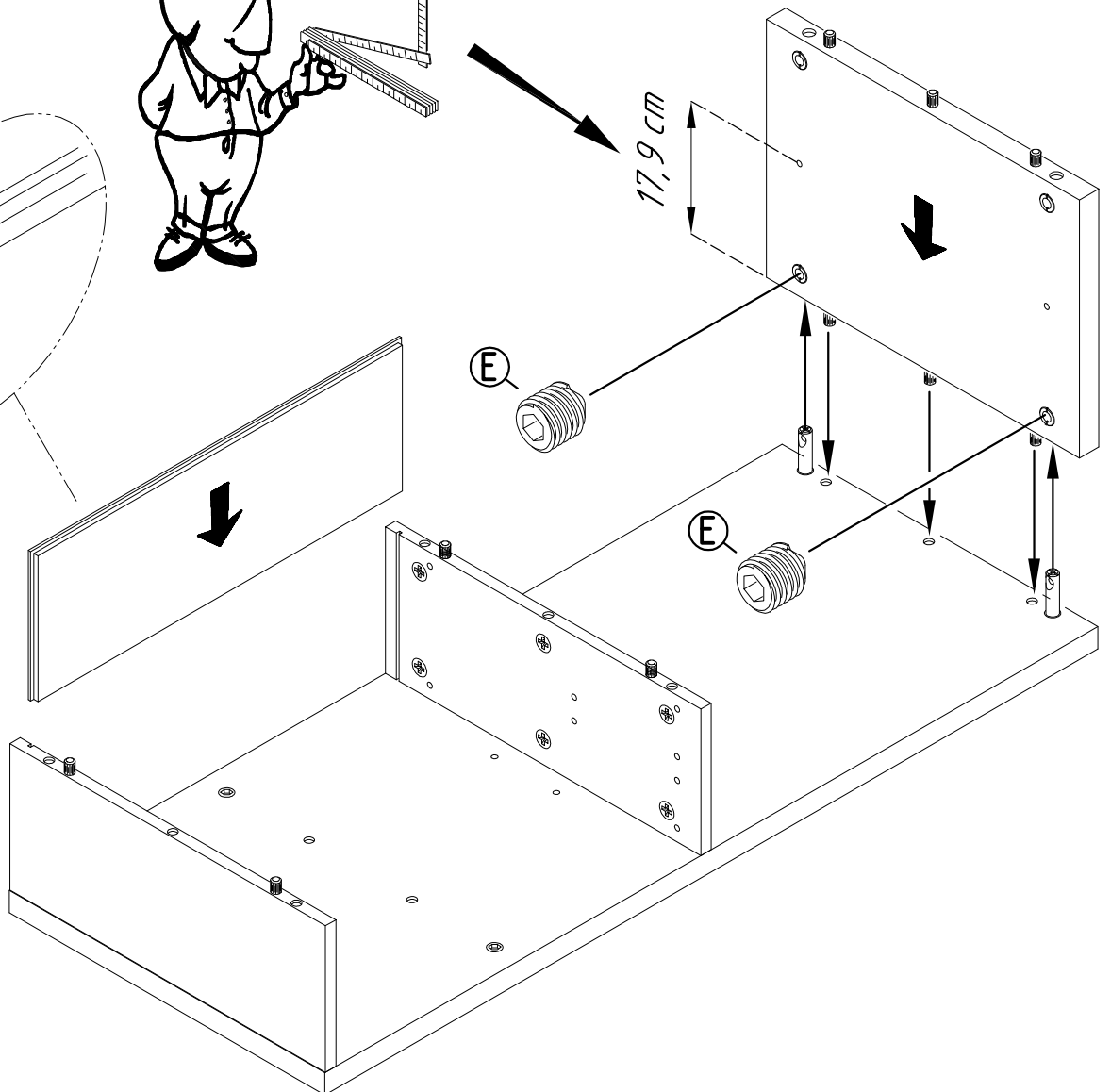
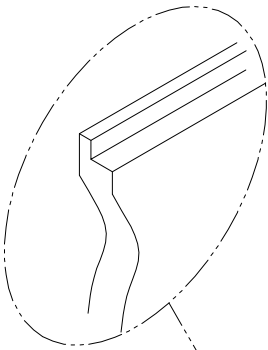
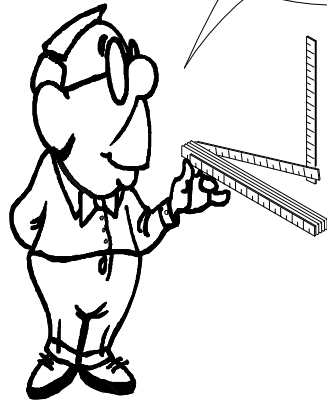




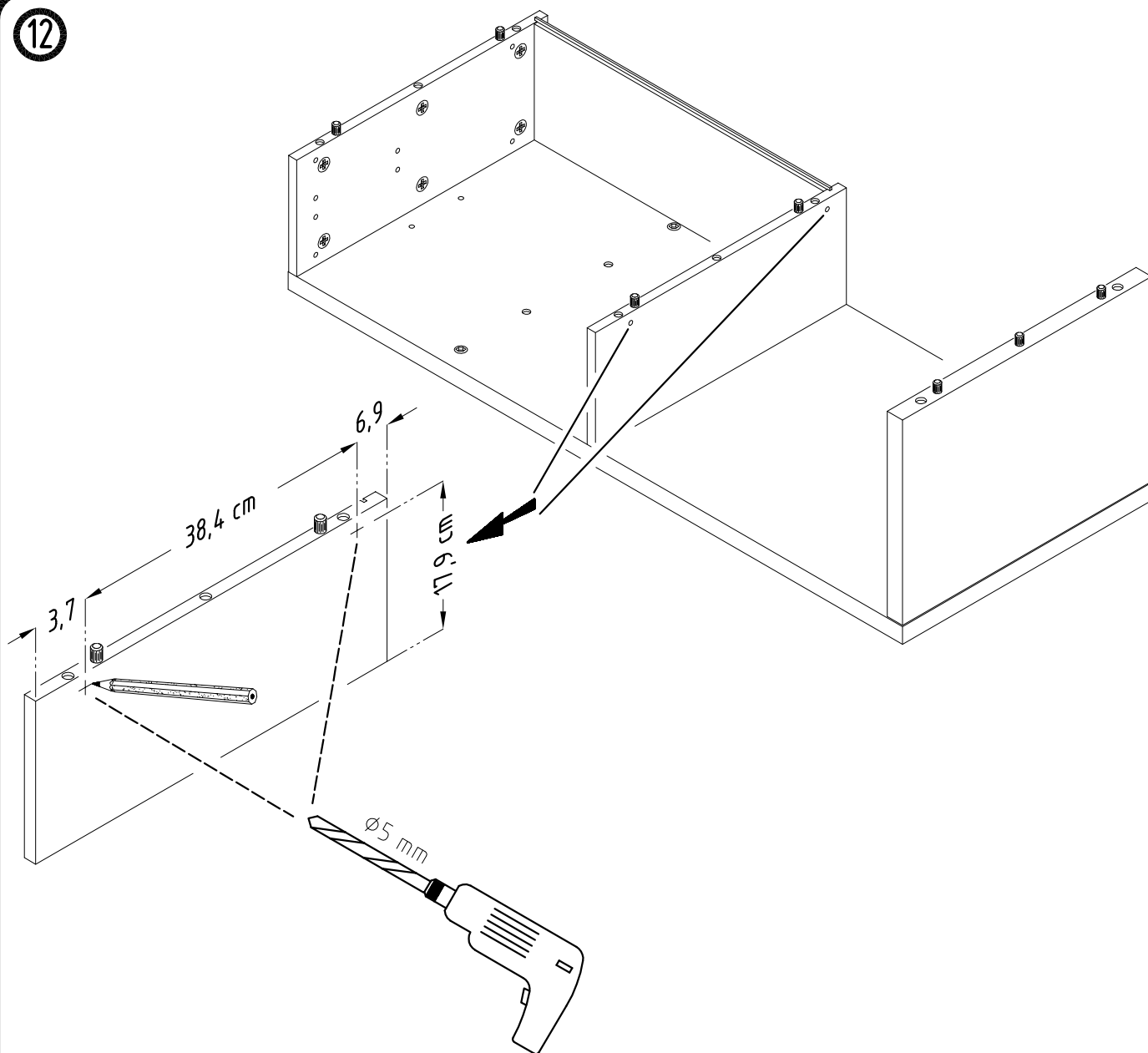
11



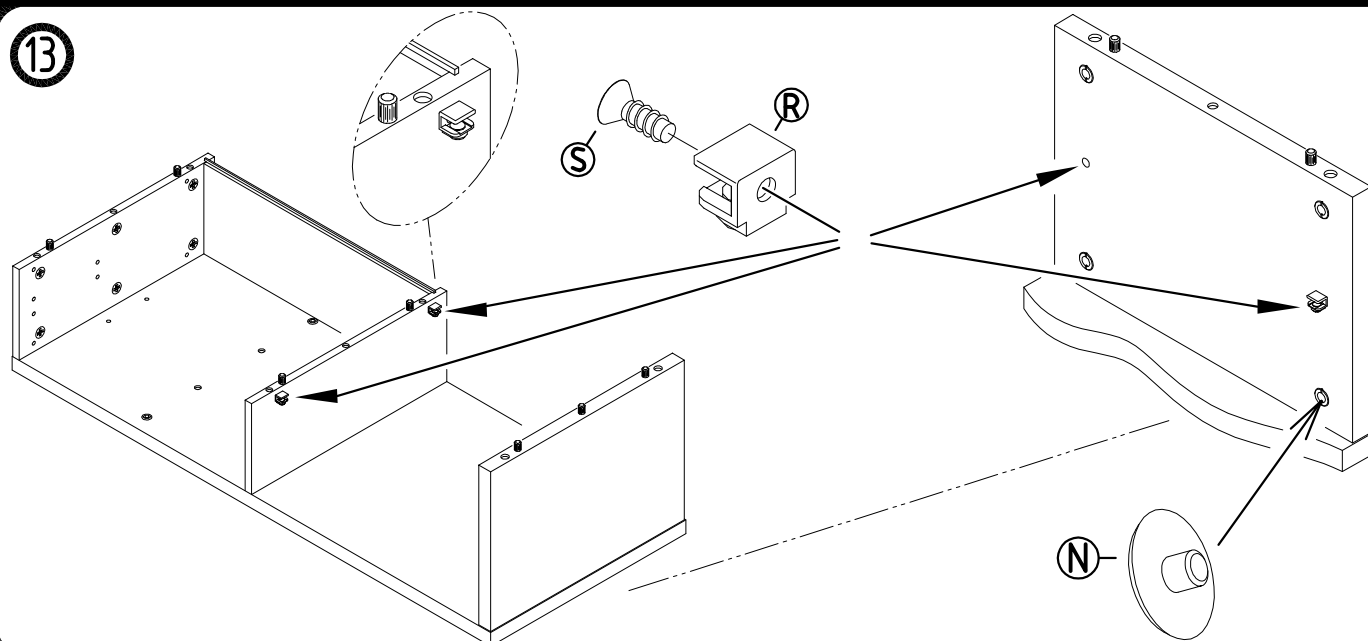
Abstand = 17,9 cm
distance = 17,9 cm



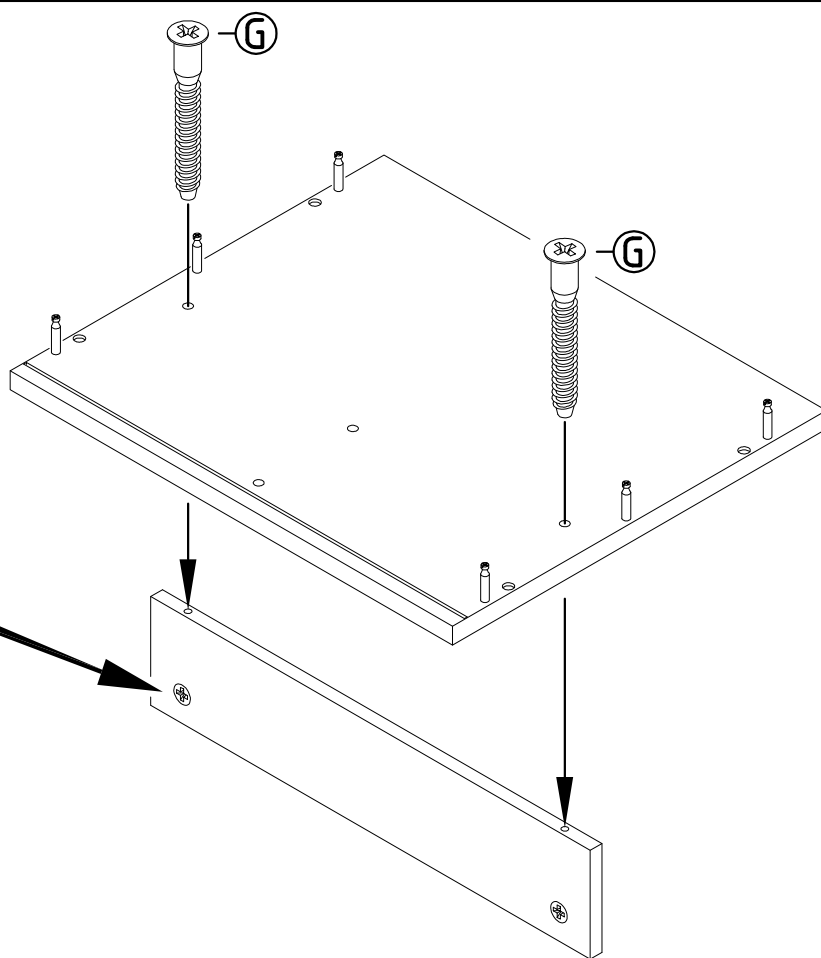
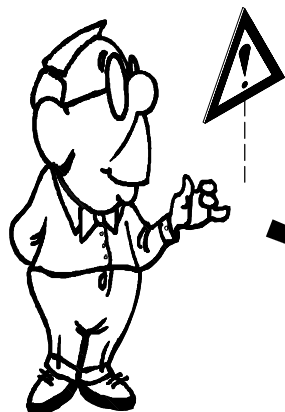
12



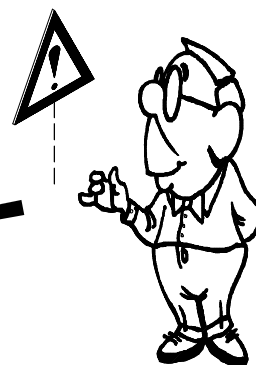
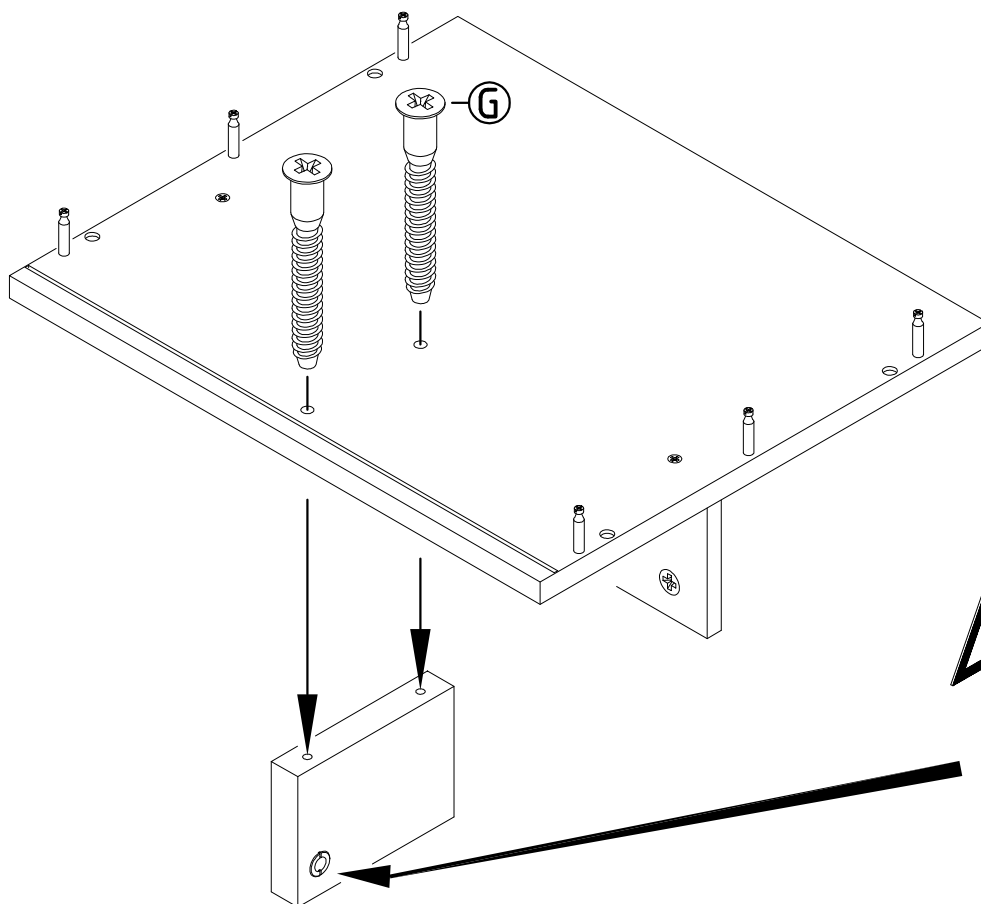
13



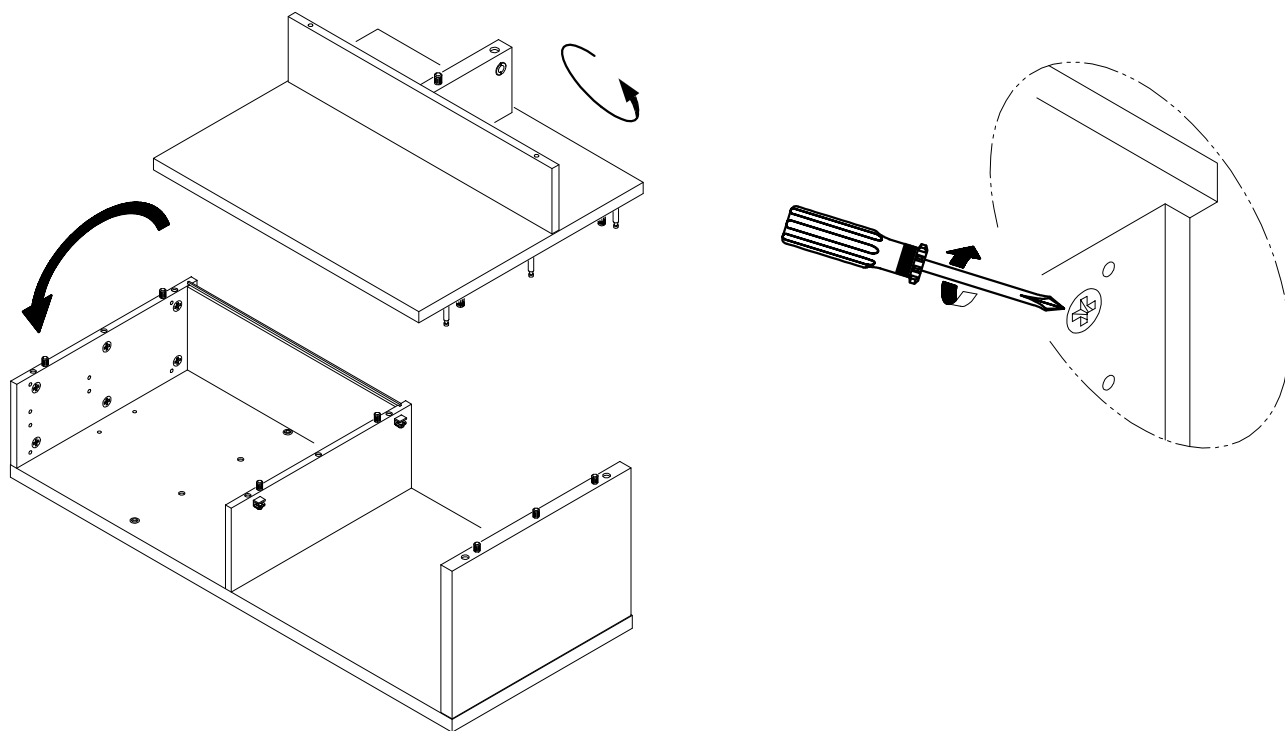
14



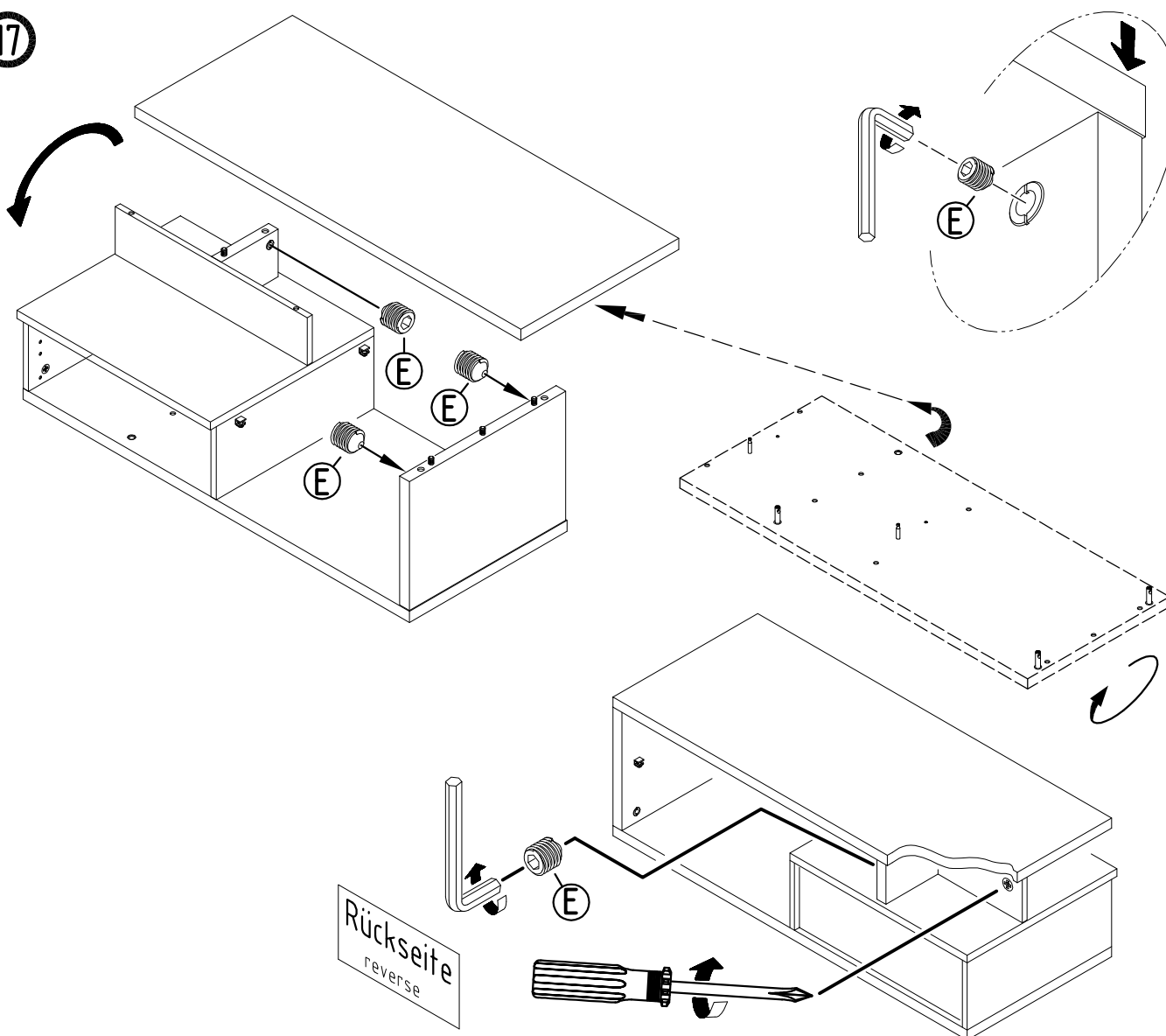
15



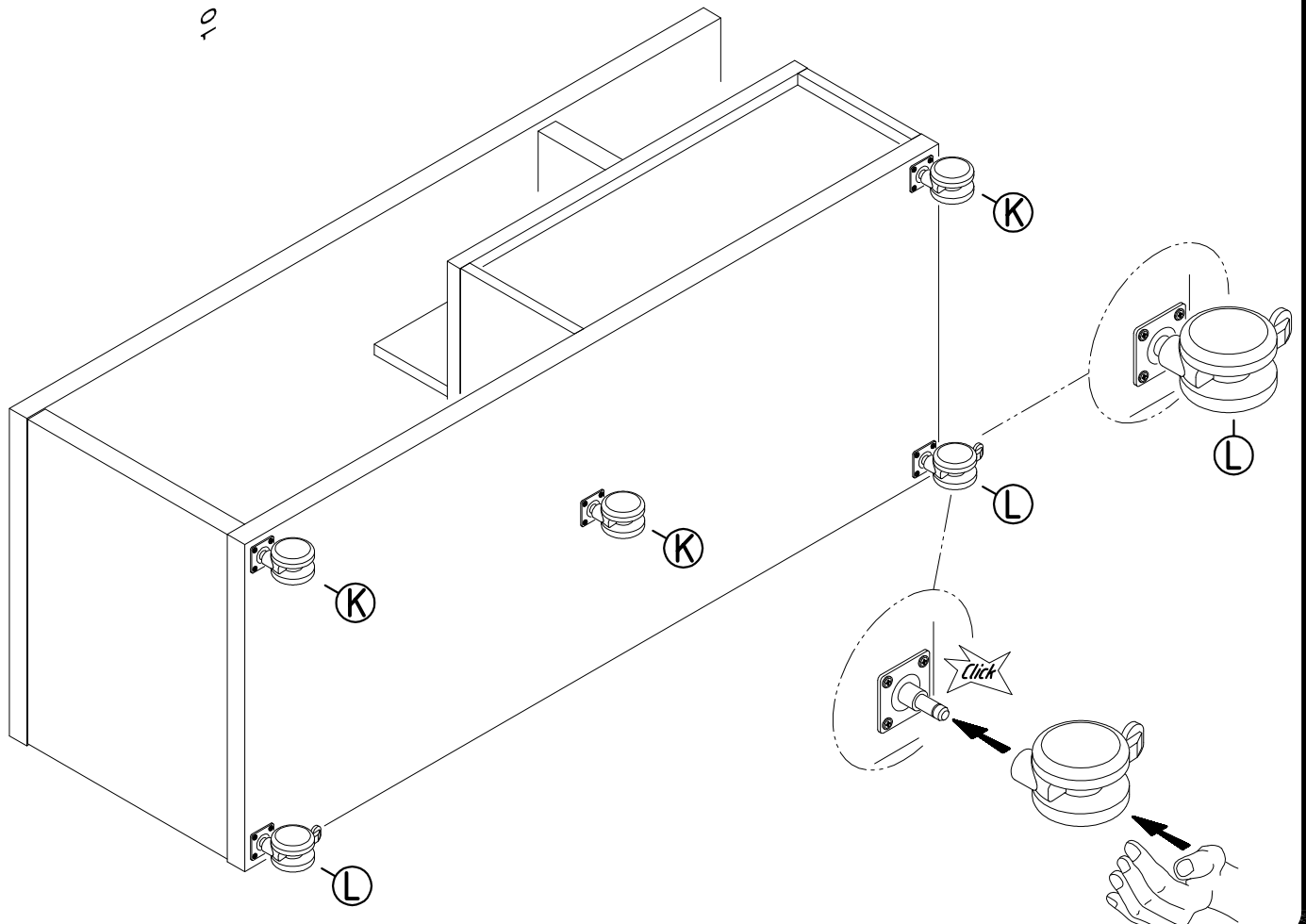
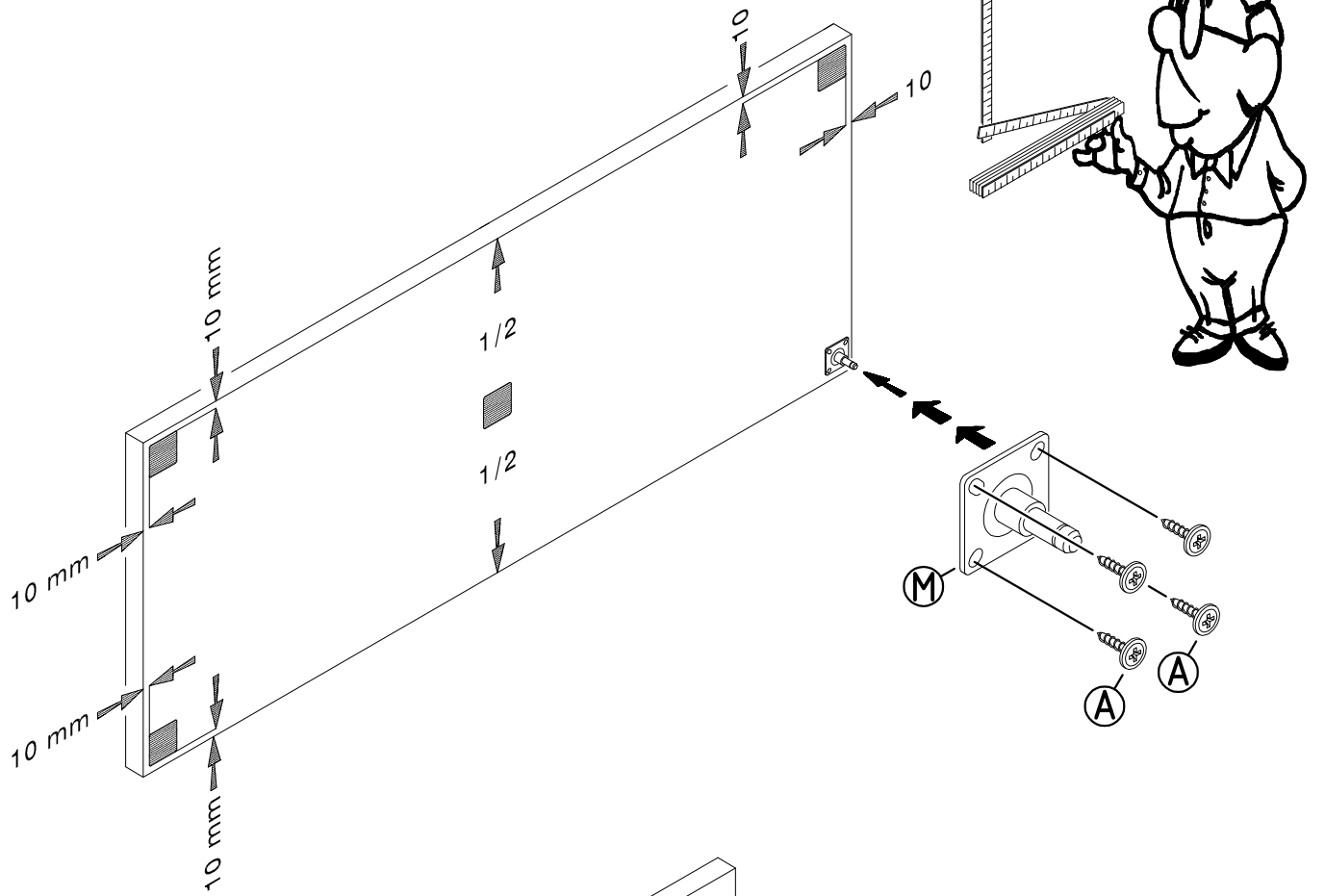
16



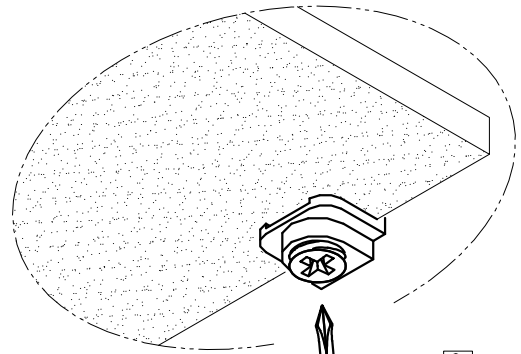
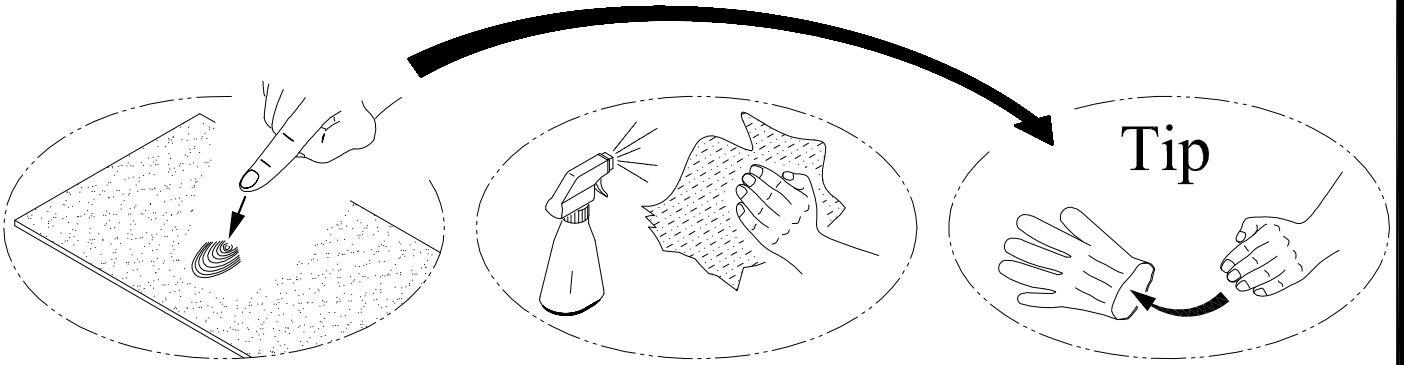
17



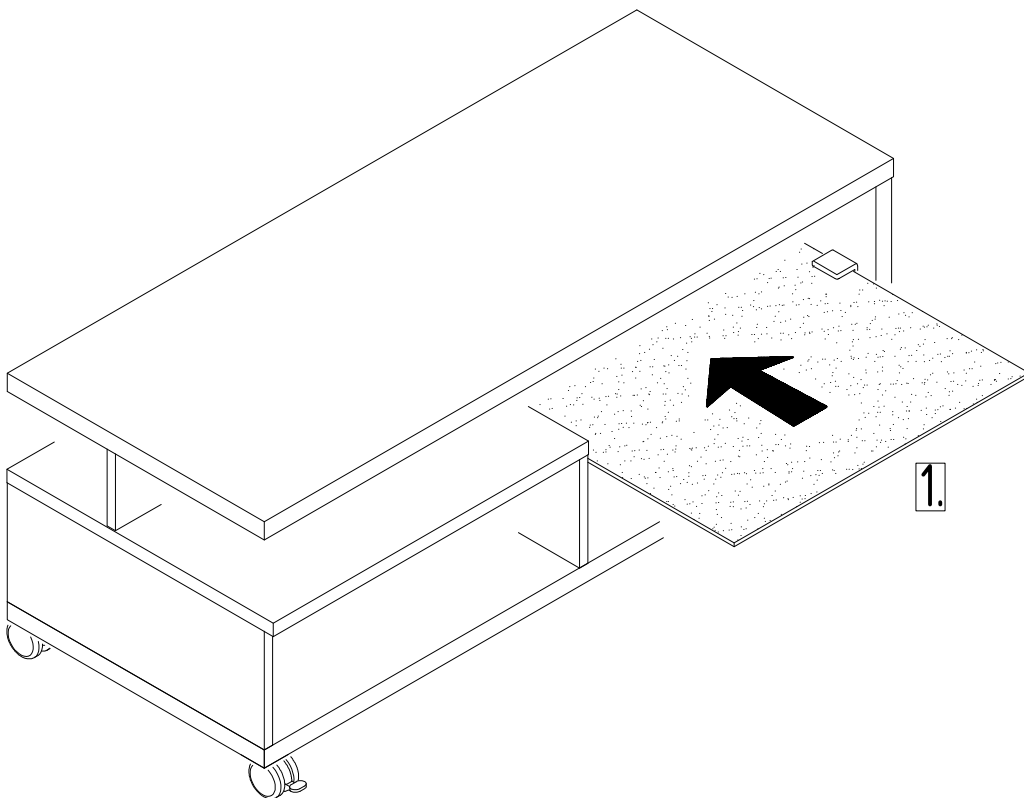
18



19



2.



1.

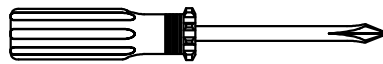
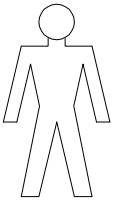
Montageanweisung / "Schubkasten"

19976 08/09

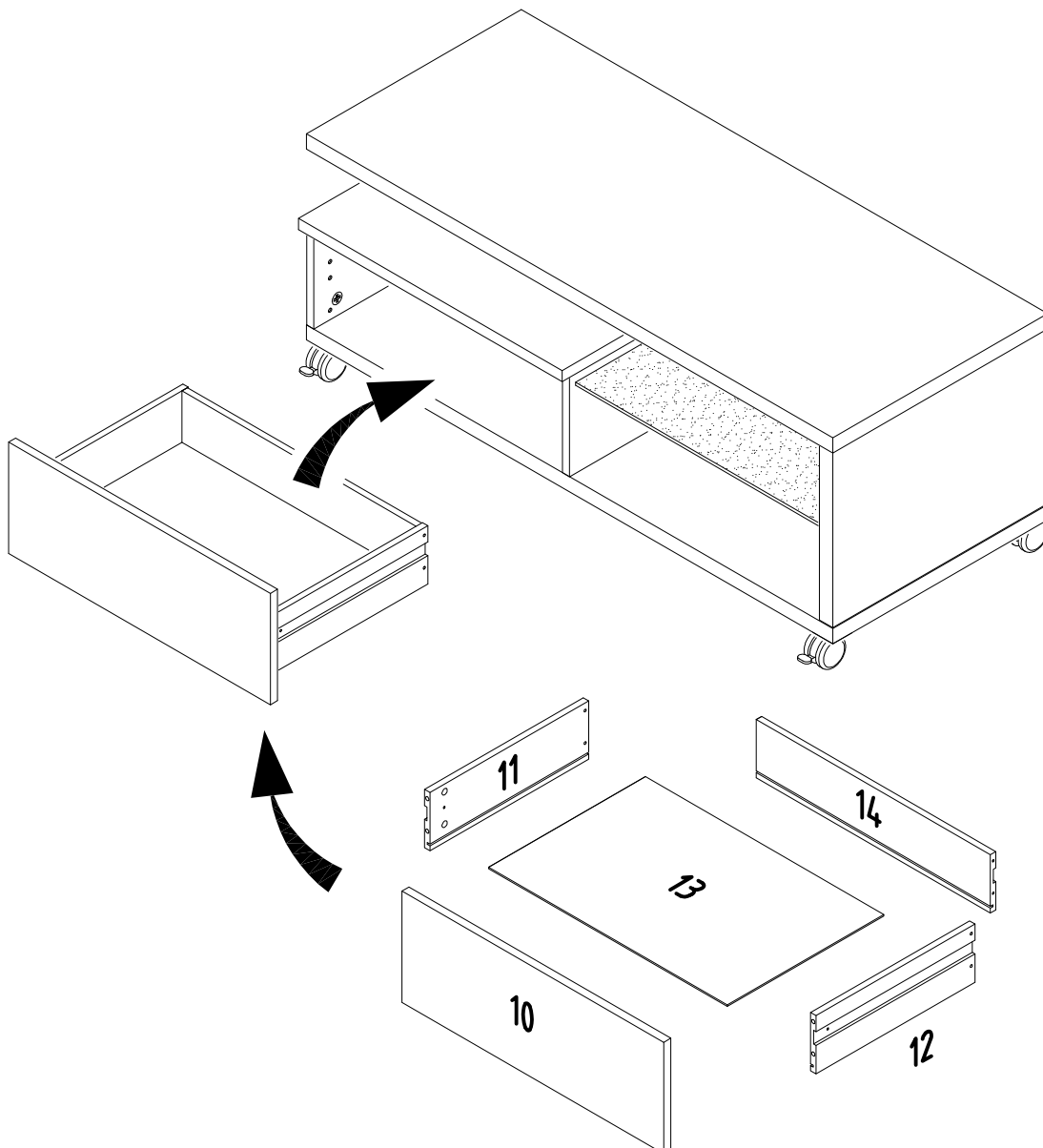
assembly instruction of drawer

Position	Artikel-Nr.	Teil	Bezeichnung	Stück
A135				quantity
A2	60047		Einteilverbinder / Confirmat $\varnothing 5,0 \times 38$ mm assembly screw / confirmat $\varnothing 5,0 \times 38$ mm	4x
B2	52455		Excenter Gehäuse Type 05574 / $\varnothing 12$ eccentric - cap type 05574 / $\varnothing 12$	4x
C2	721030		Einschraubdübel $\varnothing 7 \times 33,5$ assembly dowel $\varnothing 7 \times 33,5$	4x
D2	728957		Gewinde-Schraube M4 x 9 mm screw / thread M4 x 9 mm	2x
E2	892841		Euroschraube $\varnothing 6,3 \times 11$ mm / Flako euro-screw $\varnothing 6,3 \times 11$ mm / countersunk head	6x
F2	746861		Kugelauszug KA270/360 ball bearing slide KA270/360	2x
G2	1213266		Metall-Winkelgriff Z-18505 Typ Part One / 230mm lang aluminium handle Z-18505 type part one / length 230mm	1x

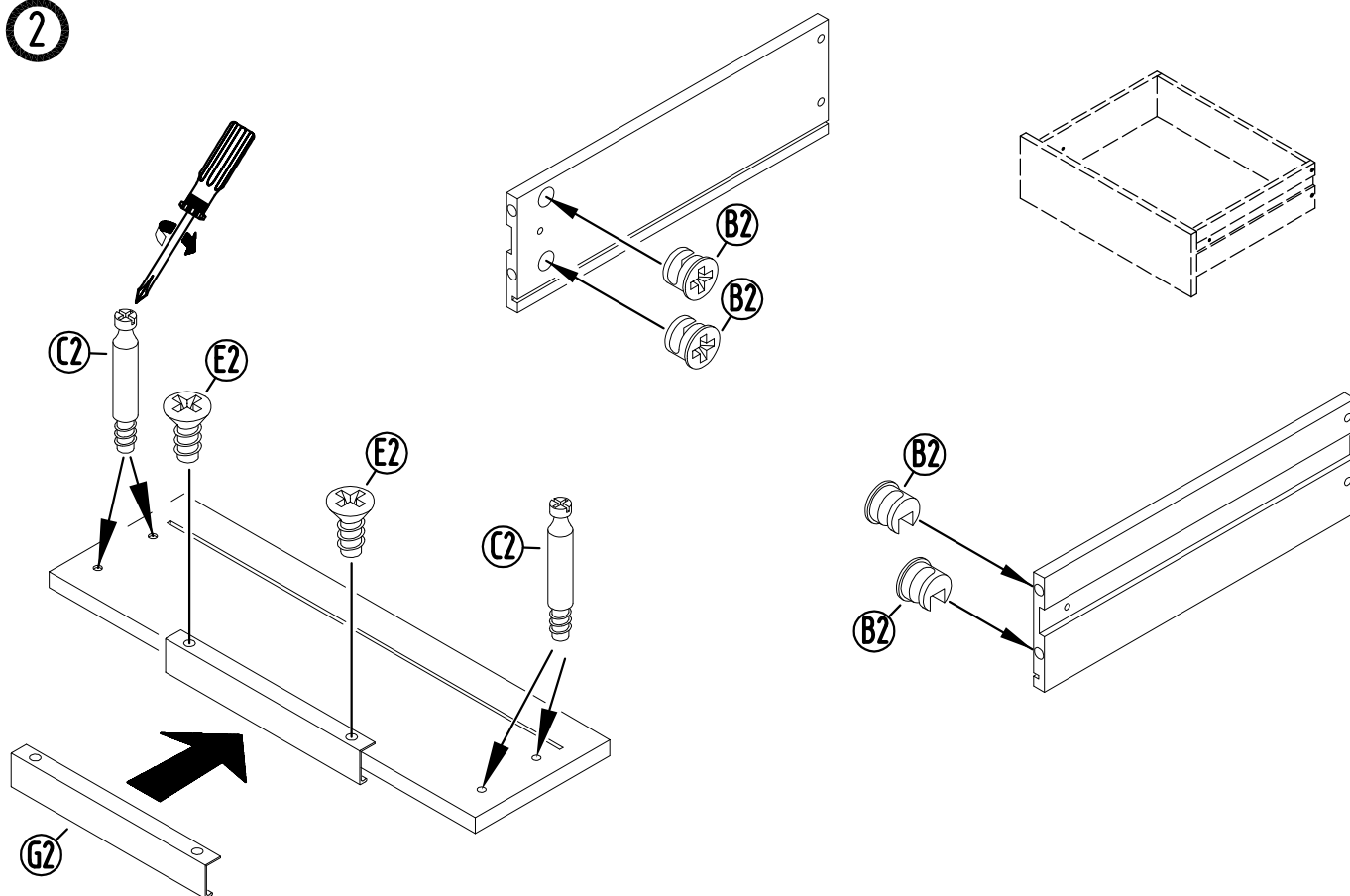
Einzelteile nur auf weicher Unterlage montieren



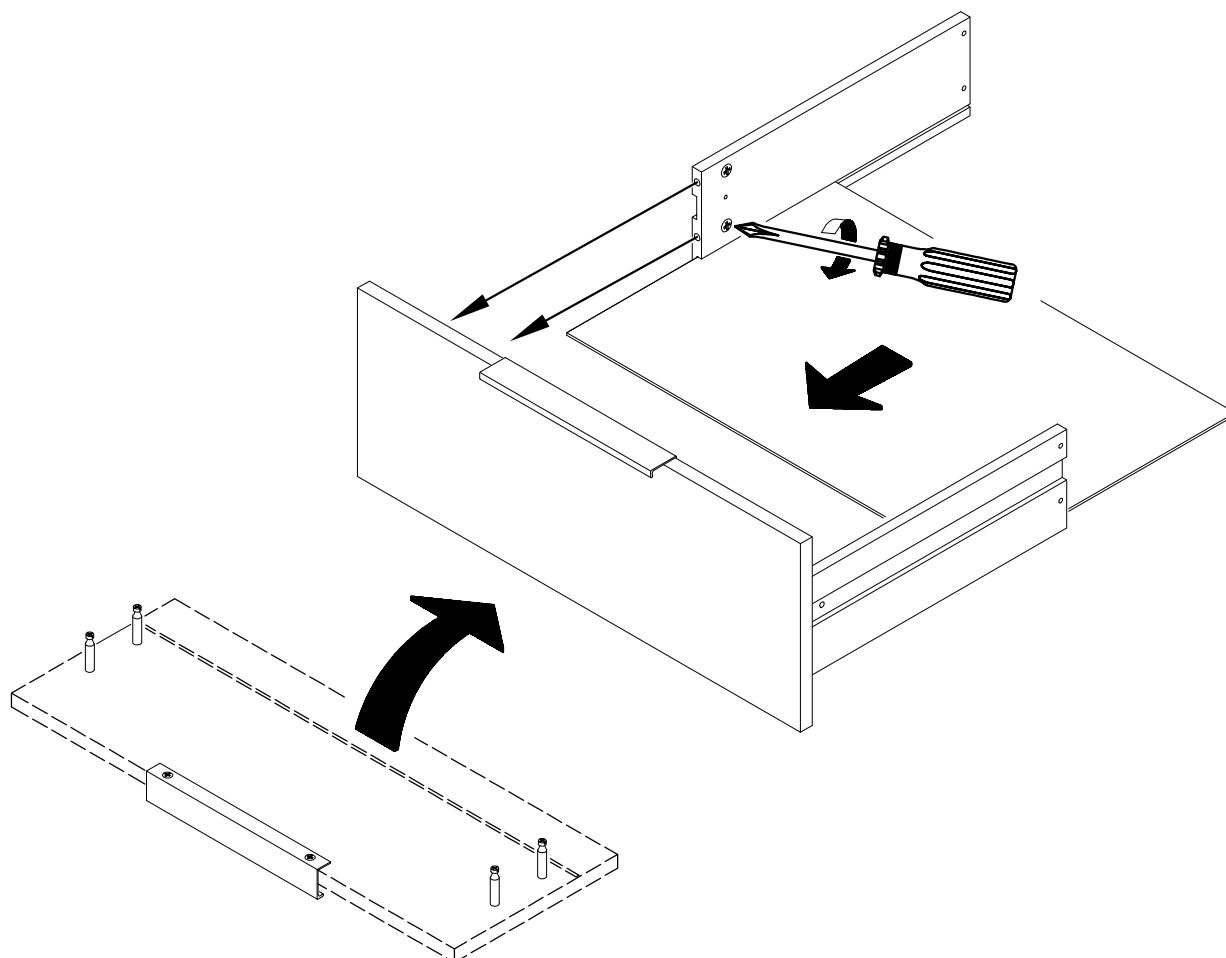
1



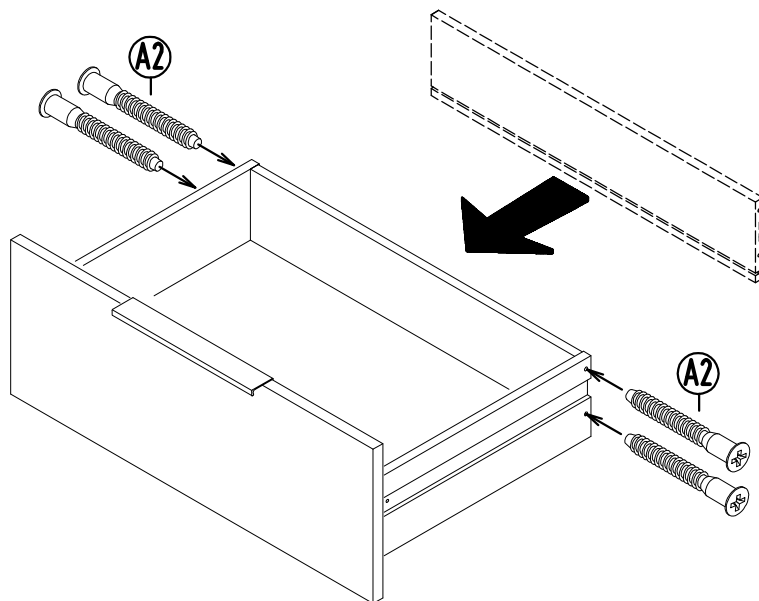
2



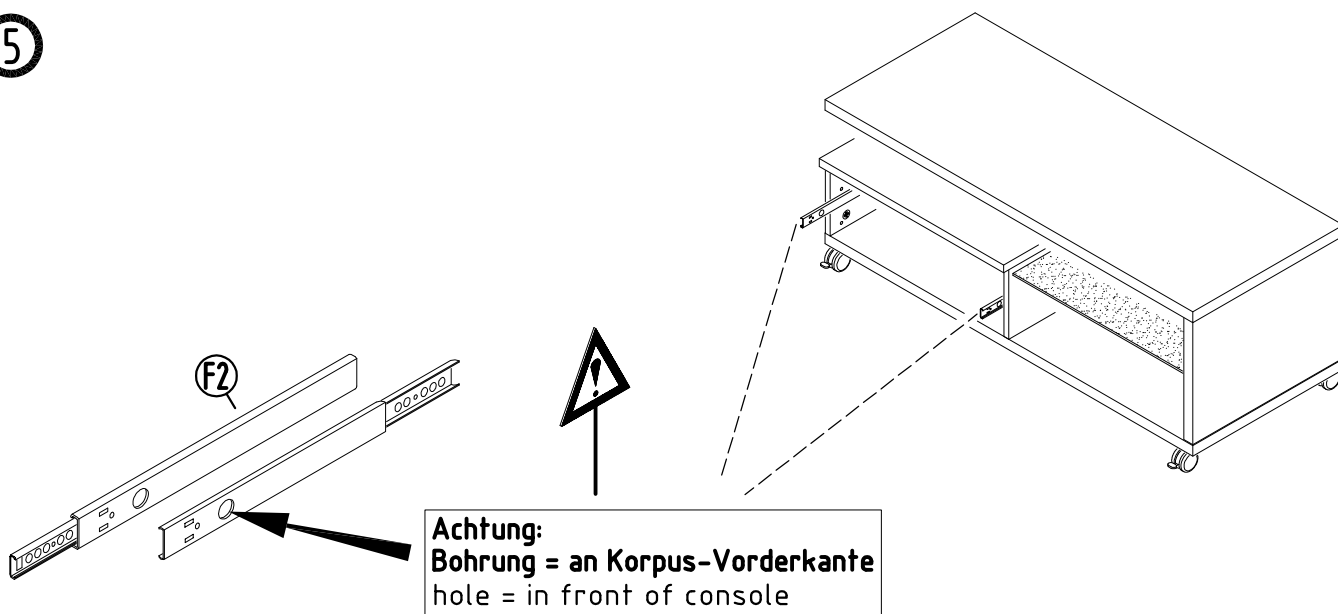
3



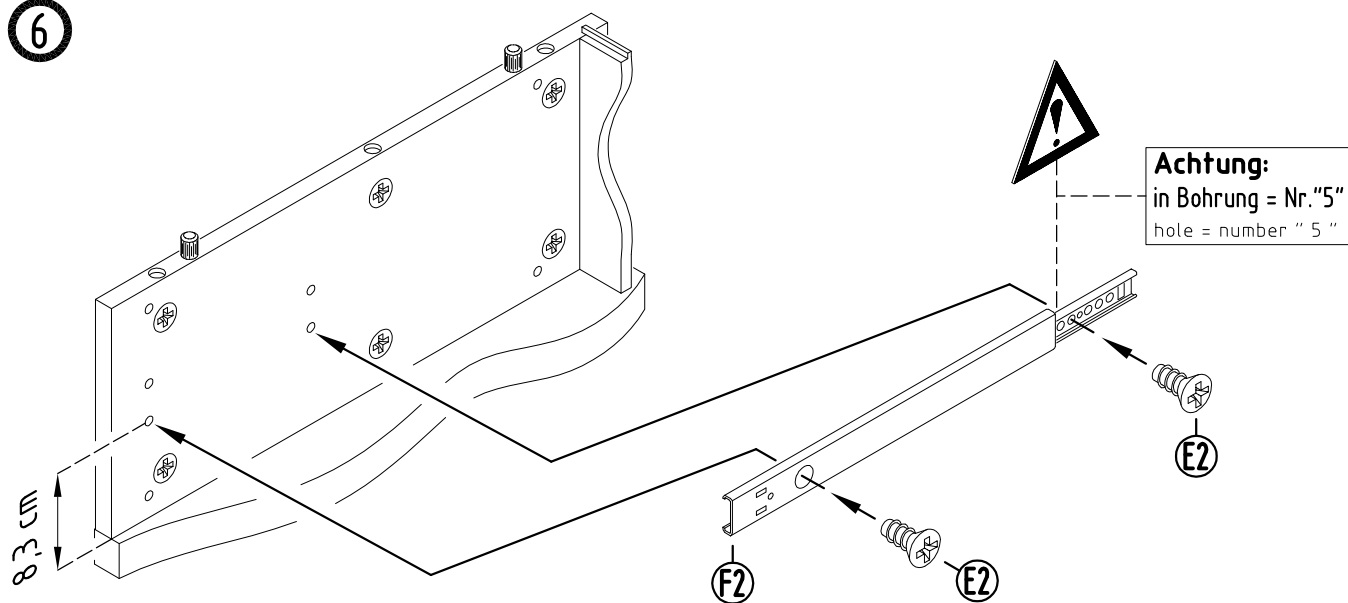
4



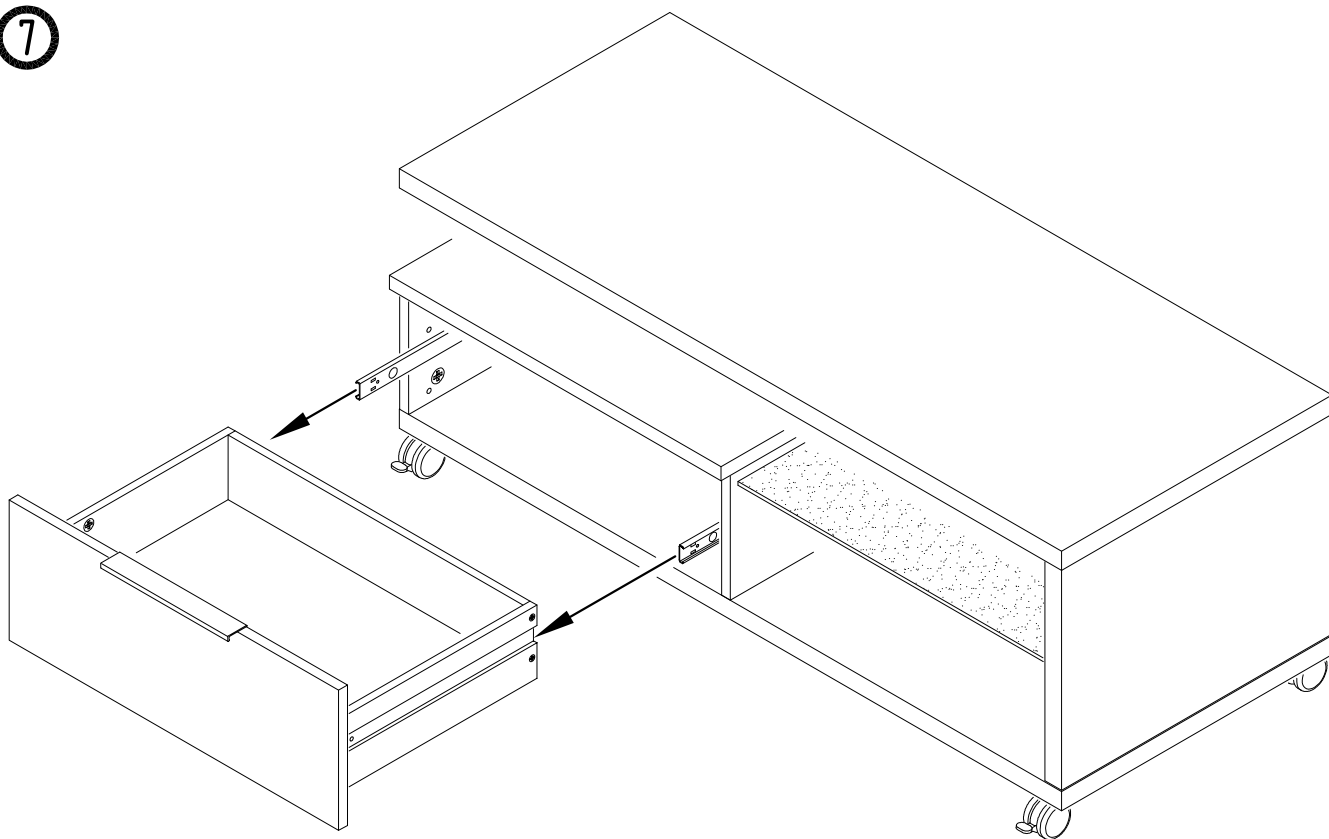
5



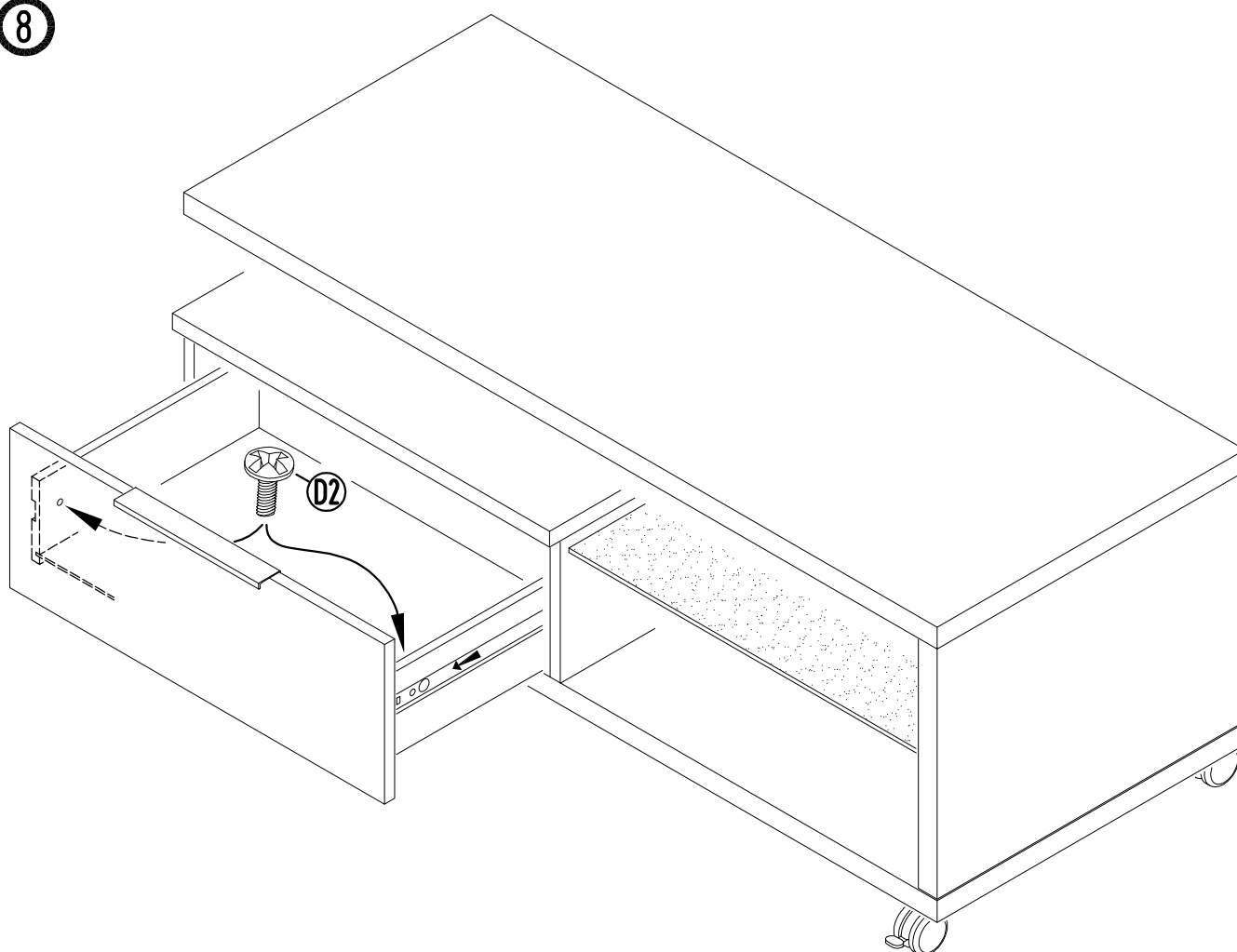
6



7



8



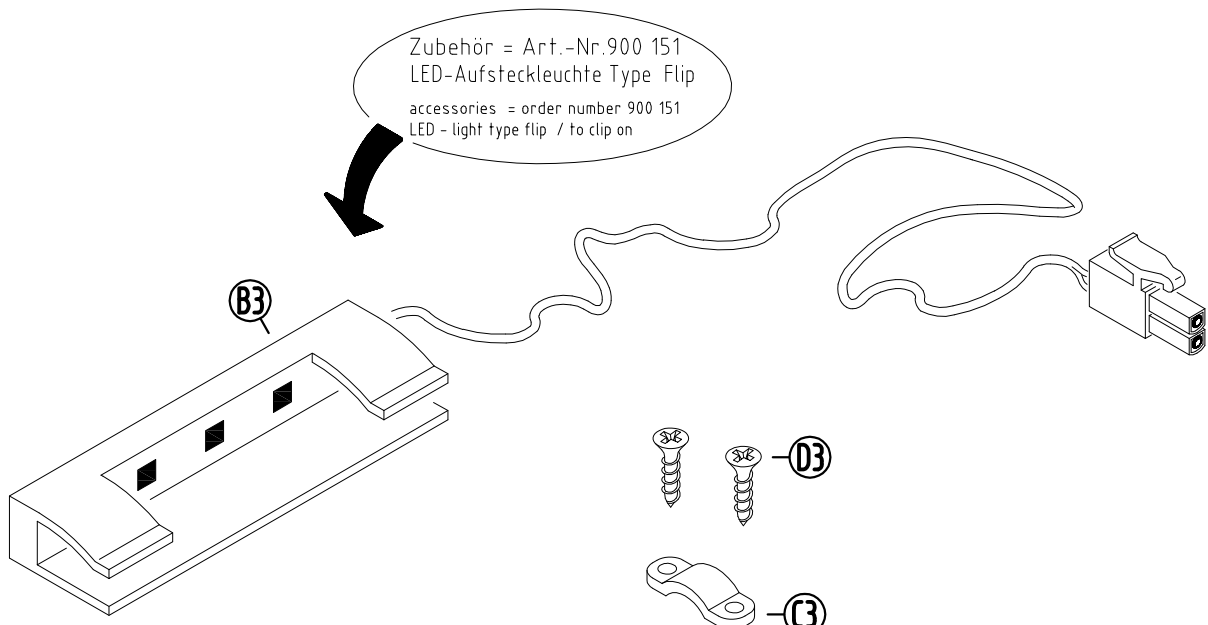
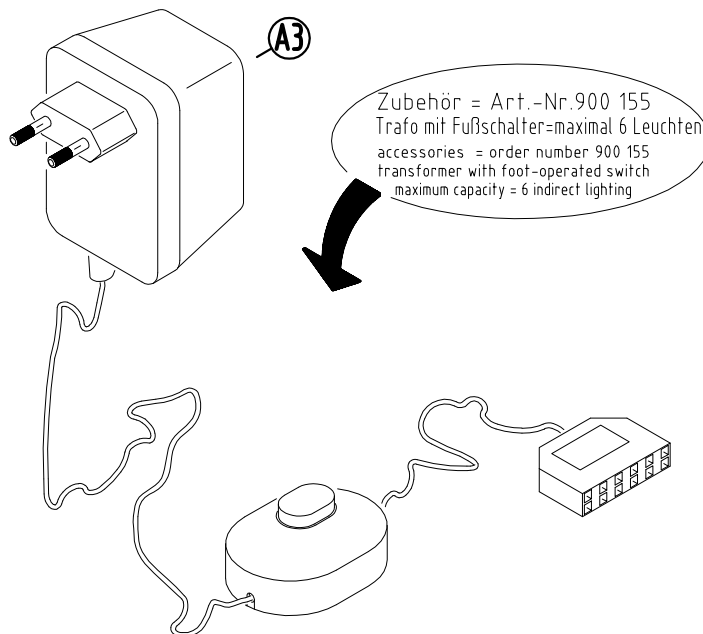
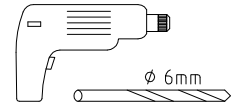
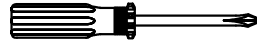
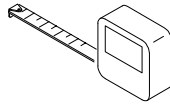
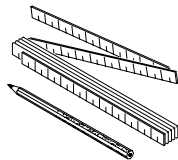
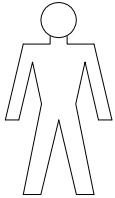
Montageanweisung / "Beleuchtung für Glasboden" Zubehör-Set

19976 08/09

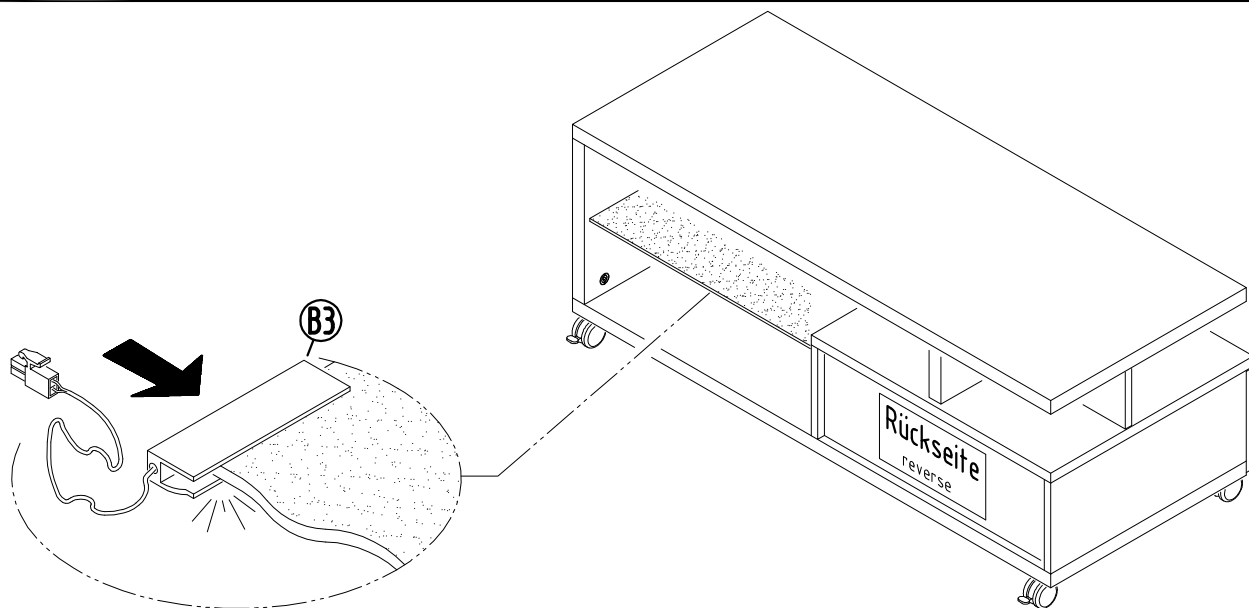
assembly instruction indirect lighting for glass shelf "accessories"

Position	Artikel-Nr.	Teil	Bezeichnung	Stück 1-er Set	Stück 2-er Set	Stück 3-er Set
A3 <small>M599 0599/M599 0483 M599 0484/M599 0485</small>	5990599-01		Trafo mit Fußschalter transformer with foot-operated switch	1x	1x	1x
B3	5990483-01		Lampengehäuse 85 x 25 x 14 mm / Type Flip lamp housing 85x25x14 mm / type flip	1x	2x	3x
C3	5990483-02		Zugentlastung für Kabel cable-holder	1x	2x	3x
D3	1136159		Spax-Schraube $\phi 3,5 \times 16$ mm / Flako spax screw $\phi 3,5 \times 16$ mm / countersunk head	2x	4x	6x

Einzelteile nur auf weicher Unterlage montieren



1



2

