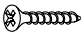




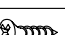
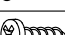
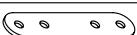











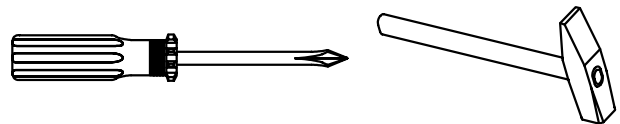
Montageanleitung / Schiebetür 150 KICK

16934 12/08

assembly instruction

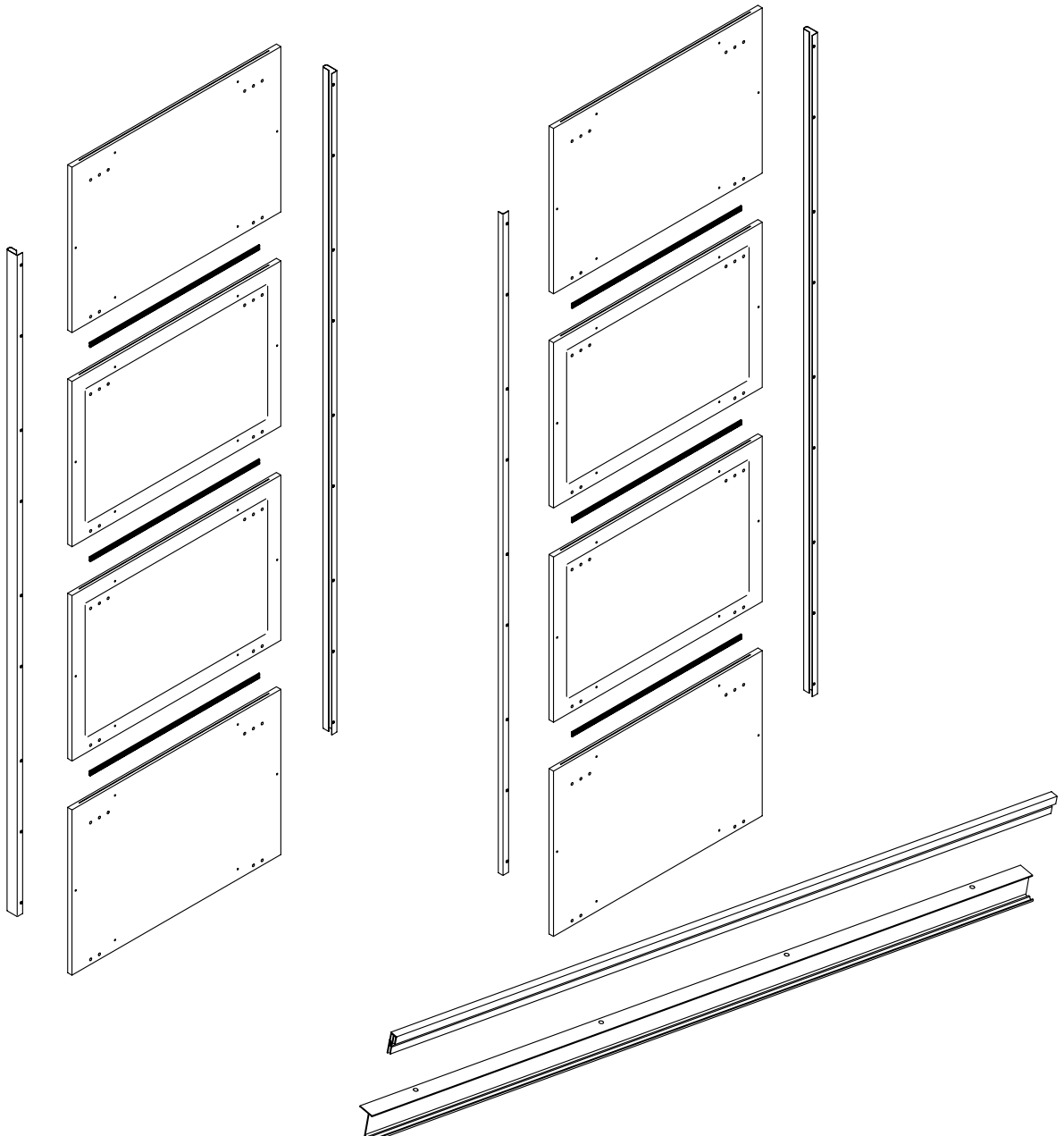
| Pos. | Teil | Maß | Stück |
|-------|---|--|-------|
| A 465 | | | |
| A |  | Spax-Schraube 3,5x25 Flako spax screw 3,5 x 16 / countersunk head | 12x |
| B |  | Gewindehülse M4 / Länge 15 mm thread sleeve M4 x 15 mm | 4x |
| C |  | Gewinde-Schraube M4x12 Ruko screw M4x12 / pan head | 4x |
| D |  | Euroschraube 6,3x13 / Flako euro-screw 6,3x9 / countersunk head | 20x |
| E |  | Euroschraube 6,3x11 Ruko euro-screw 6,3x11 round head | 2x |
| F |  | Spax-Schraube 3,5x13 Flako spax screw 3,5 x 13 / countersunk head | 84x |
| G |  | Spax-Schraube 4,0x13 / Ruko spax screw 4,0 x 13 / round head | 4x |
| H |  | Metall-Platte / 80x16x2 mounting fitting / metal | 12x |
| I |  | Lauffteil oben / gross re.-li. large running profile | 2x |
| K |  | Lauffteil oben / klein re. small running profile | 1x |
| L |  | Lauffteil oben / klein li. small running profile | 1x |

| Pos. | Teil | Maß | Stück |
|-------|--|---|-------|
| A 465 | | | |
| M |  | Tür-Abweisrolle distance roller | 1x |
| N |  | Führung unten = gross large guide track | 2x |
| O |  | Führung unten = klein small guide track | 2x |
| P |  | Aushebesicherung - Schraube M6 unhinge securing - screw M6 | 2x |
| R |  | Plastik-Stütze für Laufschiene plastic support 30x16x12 mm | 2x |
| S |  | Kunststoffverbinder / Kederprofil plastic connector / 740 - 940 mm | 6x |

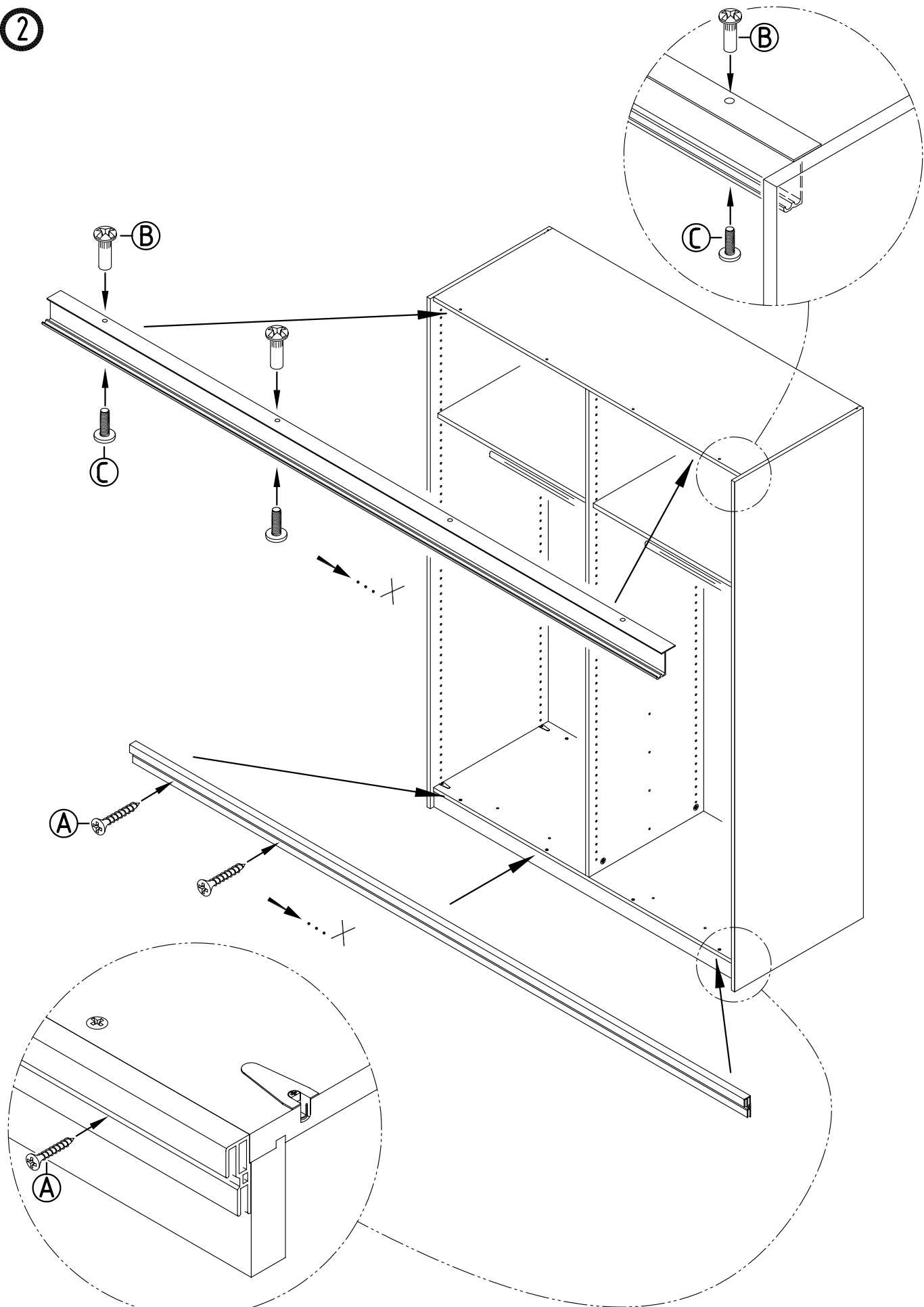


Einzelteile nur auf weicher Unterlage montieren

1

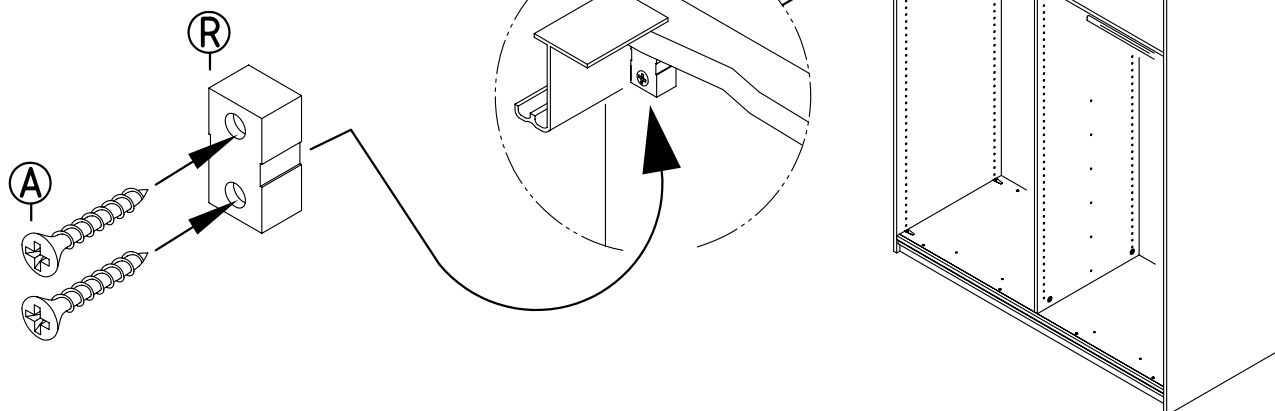


2

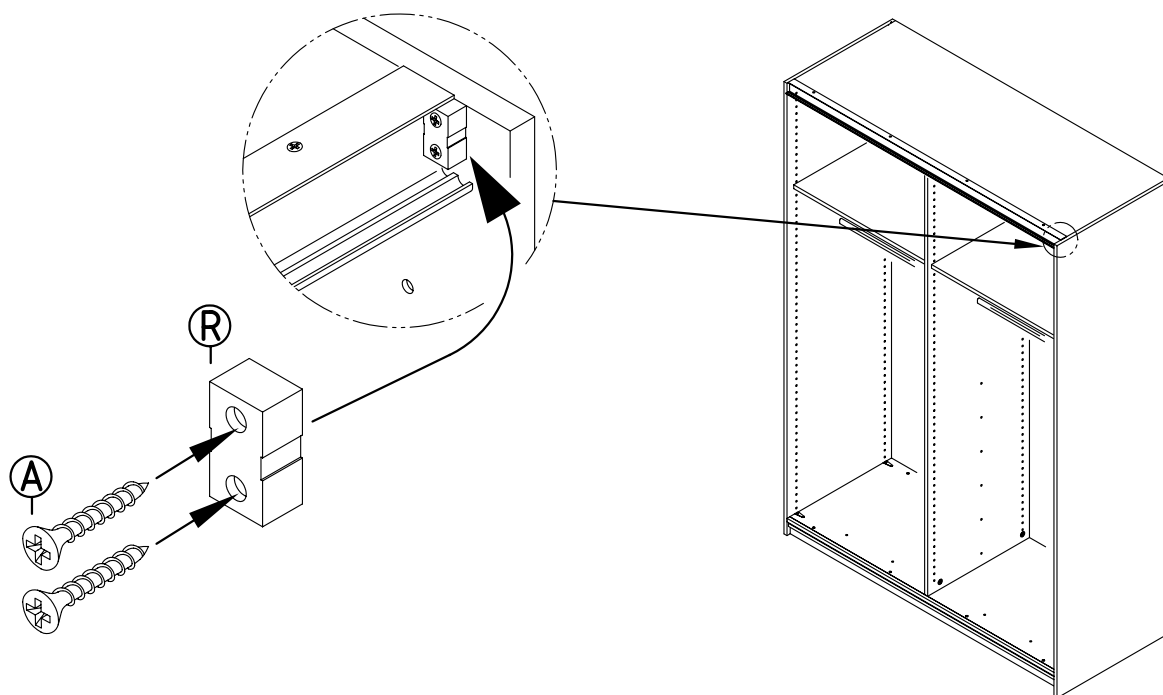


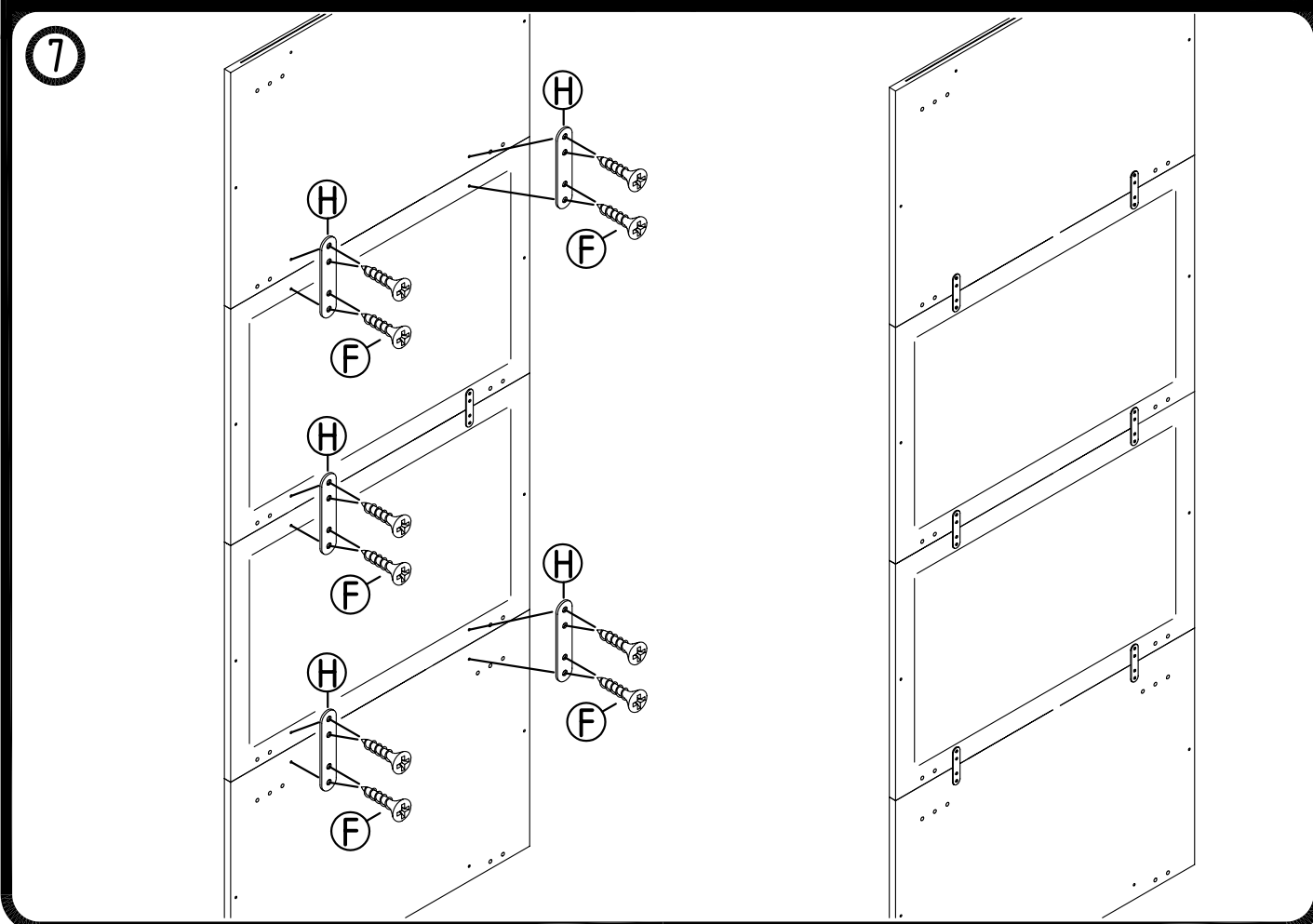
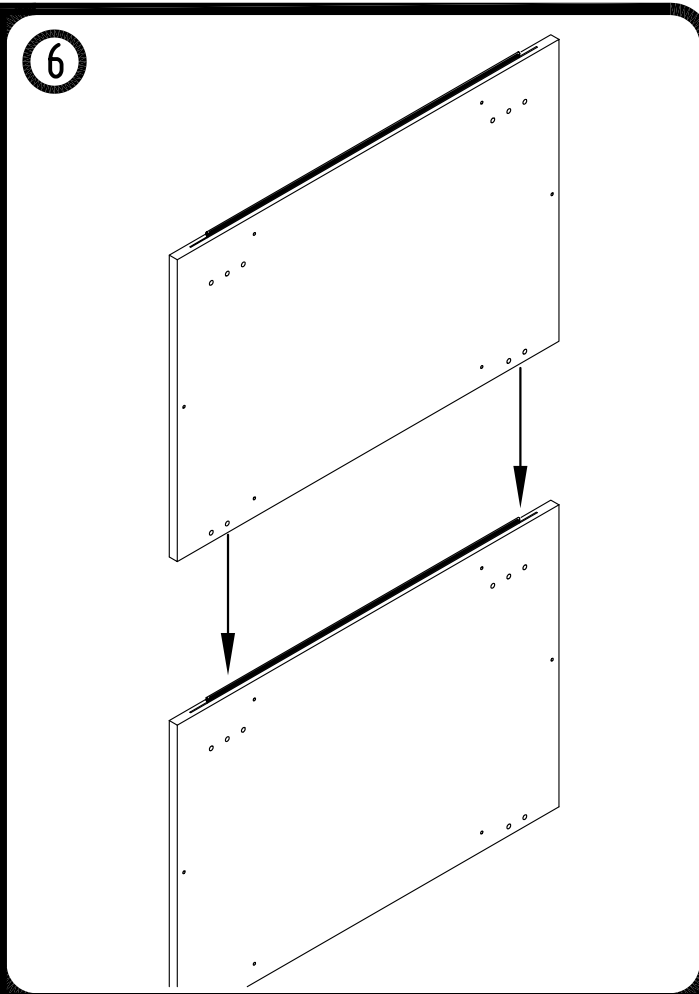
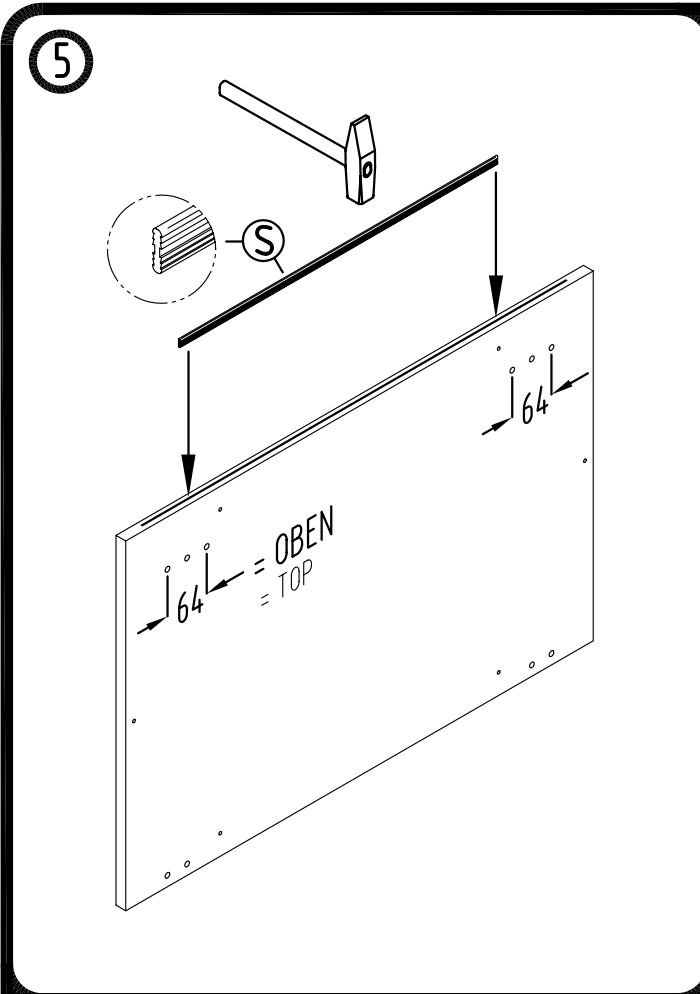
3

Montage = Hinterkante Laufschiene
fitting = inside the wardrobe



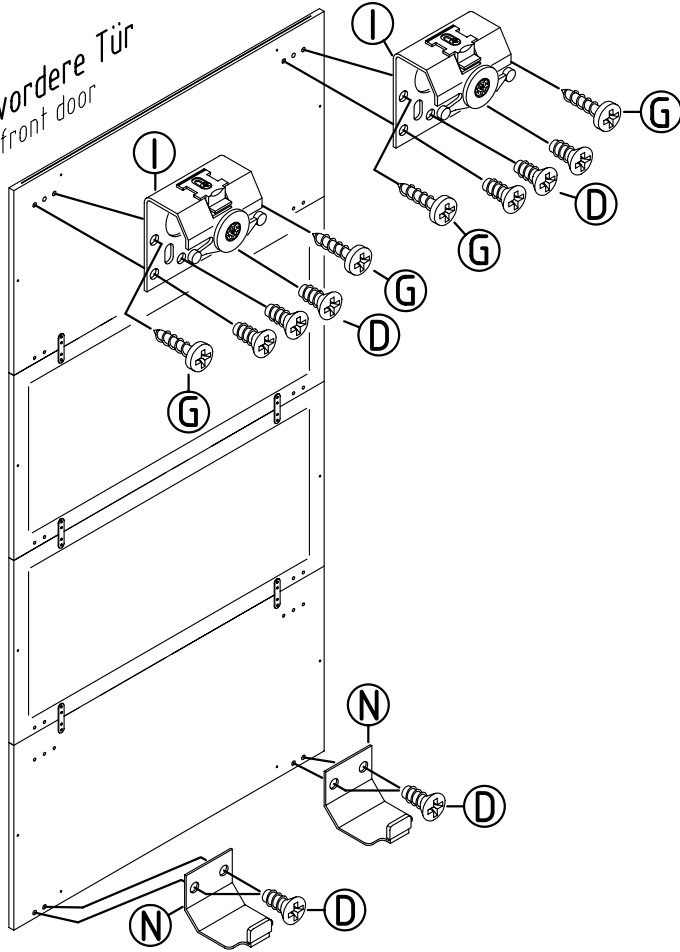
4



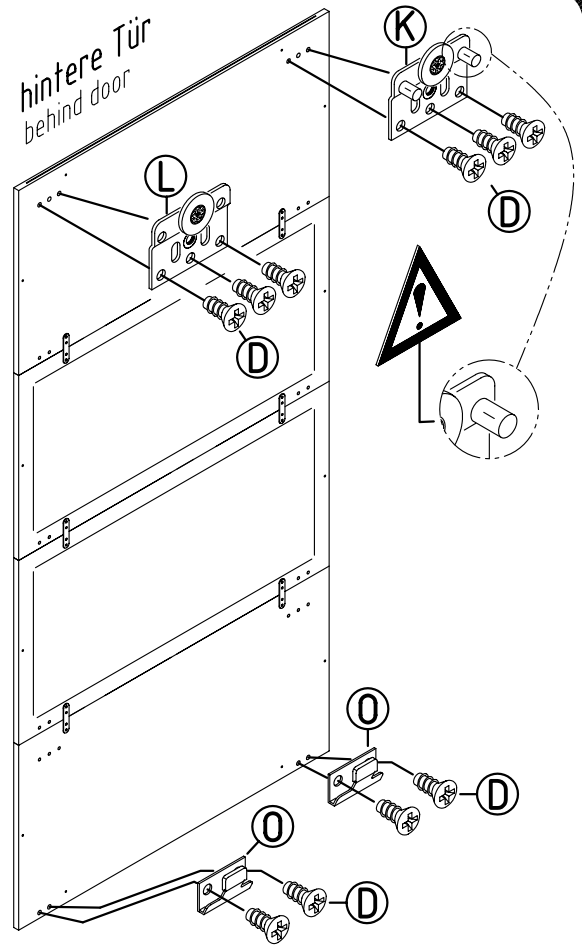


8

vordere Tür
front door

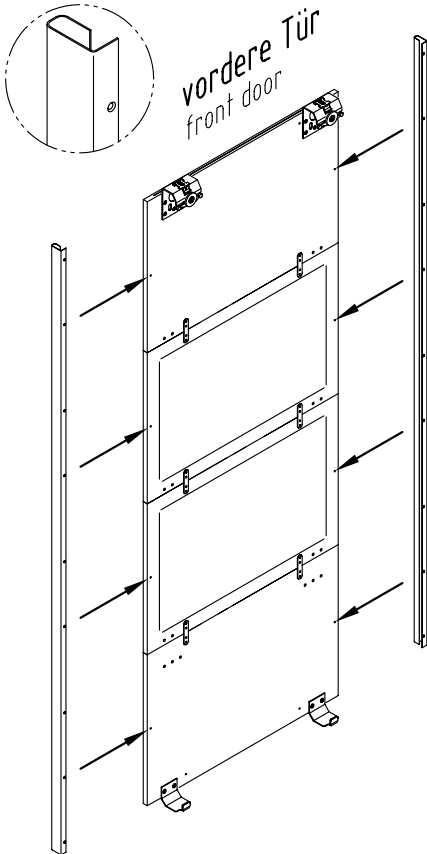


hintere Tür
behind door

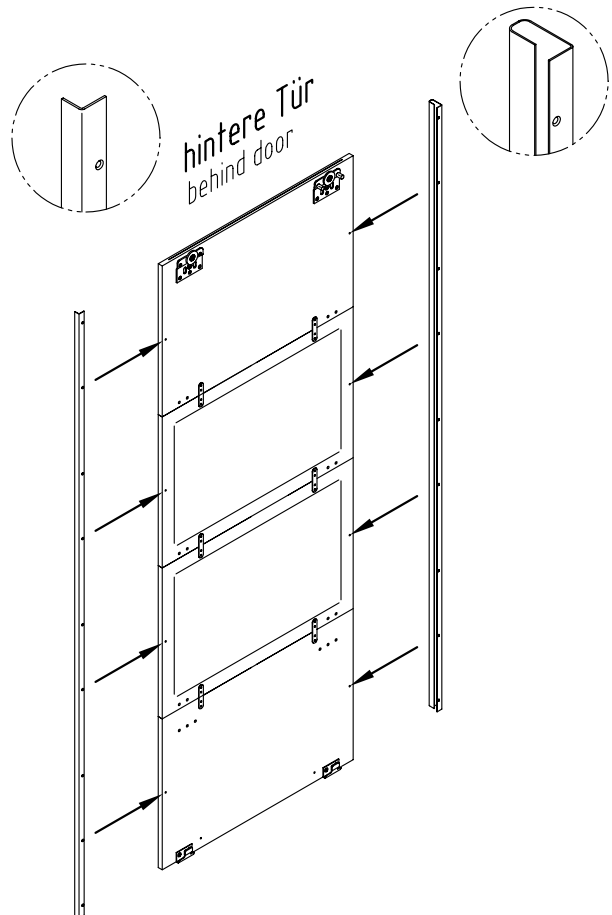


9

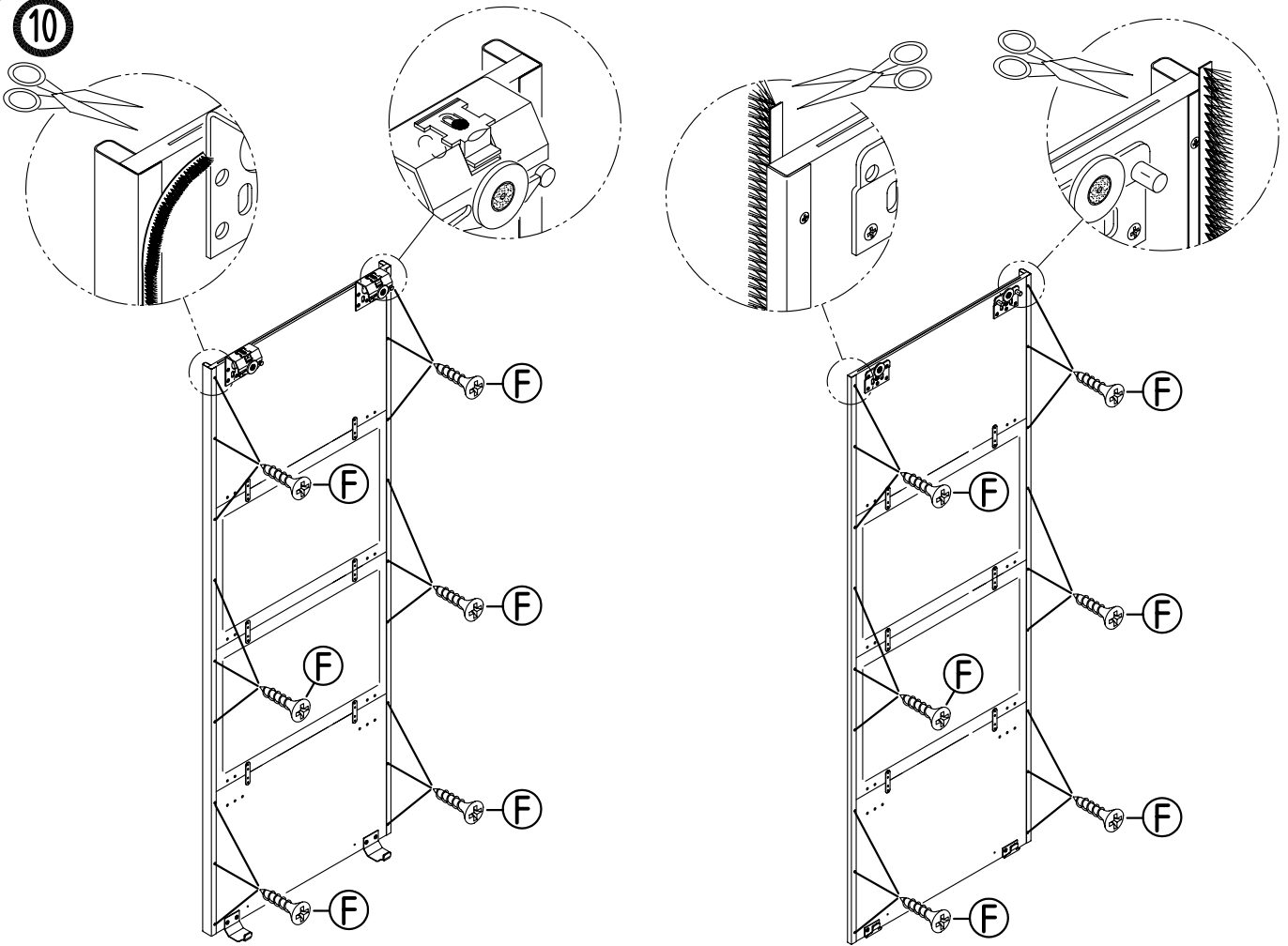
vordere Tür
front door



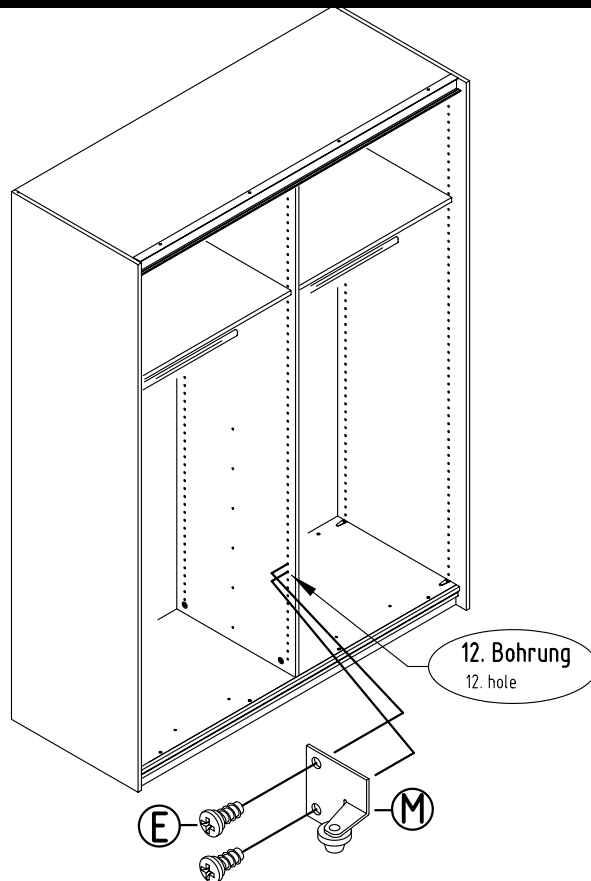
hintere Tür
behind door



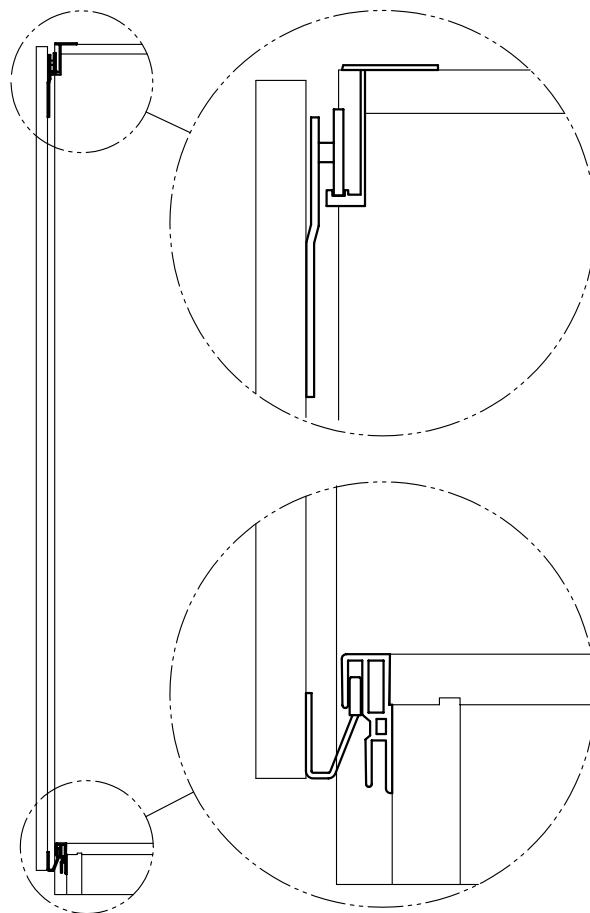
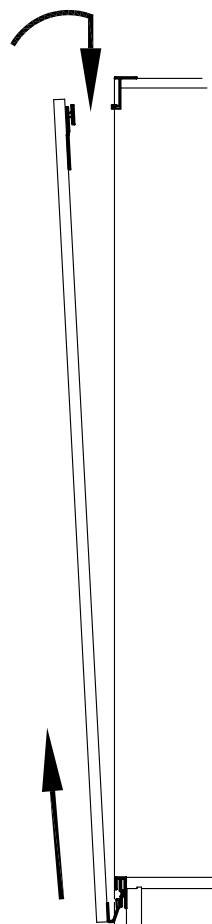
10



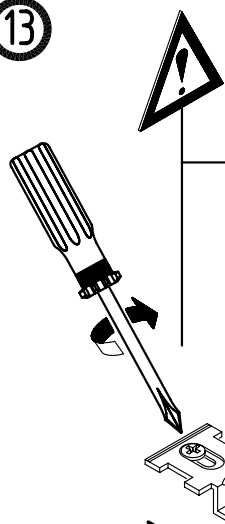
11



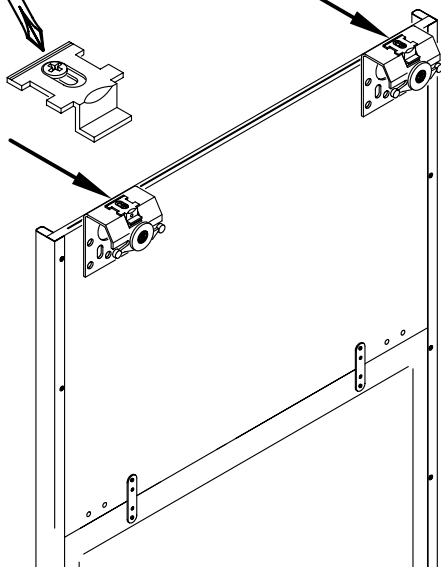
12



13



nach Einhängen der Tür = Sicherung vorschieben
door to be put on its hinges, secure to be pushed in



nach Einhängen der Tür Aushebesicherung "P" einschrauben
door to be put on its hinges, unihinge securing "P" to be fitted in

